

# T/QCM



## Duvar Tipi Aksiyal Fan

*Montaj, İşletme ve  
Bakım Kılavuzu*



e-katalog

## 1. GİRİŞ

2. GENEL TANIM	2
3. TEKNİK BİLGİ VE ÖZELLİKLERİ	2
4. MONTAJ	2
5. İŞLETMEYE ALMA ve ÇALIŞTIRMA	6
6. TAŞIMA	6
7. BAKIM	6
8. ARIZA BULMA	6
9. GARANTİ KOŞULLARI	7

Dynair markalı T/QCM Duvar Tipi Aksiyal Fanı çalıştırmadan önce kullanma kılavuzunu lütfen dikkatle inceleyiniz, saklayınız. Cihazları, üzerinde iş yapabileceğiniz bir tezgâh ya da depolama yeri olarak kullanmayınız. T/QCM Duvar Tipi Aksiyal Fan sadece tasarım amaçlarına ve teknik özelliklerine uygun koşullarda çalıştırılabilir.



**ÇALIŞTIRMADAN ÖNCE BU KILAVUZU OKUYUN ve SERVİS ELEMANININ KOLAYLIKLA ULAŞABİLECEĞİ BİR YERDE MUHAFAZA EDİN.**



**BU CİHAZ SADECE TASARIM AMAÇLARINA ve TEKNİK ÖZELLİKLERİNE UYGUN KOŞULLARDA ÇALIŞTIRILABİLİR. AKSİ HALDE SORUMLULUK UYGULAMAYI YAPANA AİTTİR.**



**BU CİHAZI PATLAYICI ve KOROZİF ORTAMLARDA KULLANMAYIN.**



**YETKİLİ OLMAYAN PERSONELİN CİHAZA MÜDAHALESİ veya ~~ORJİNAL~~ OLMAYAN YEDEK PARÇA KULLANILMASI SONUCU MEYDANA GELEBİLECEK ARIZALARIN SORUMLULUĞU UYGULAMAYI YAPANA AİTTİR.**

## 2. GENEL TANIM

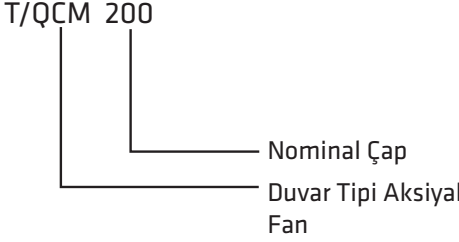
İçeride bulunan kirli ve kötü havayı tahliye etmek amacı ile tasarlanmış olan fan çeşitlerinden biridir.

Boru yardımı ile bağlantı yapılarak çalışmakta olup, içeride bulunan kötü havayı dışarıya atarak yerine temiz hava sağlamaktadır.

Ofis, alışveriş merkezi, tiyatro, konferans salonu, spor salonları, laboratuvar, fabrika, boyahaneler, atölye, depo, garaj, umumî tuvalet gibi birçok alanda kullanımları bulunmaktadır.

## 3. TEKNİK BİLGİ VE ÖZELLİKLER

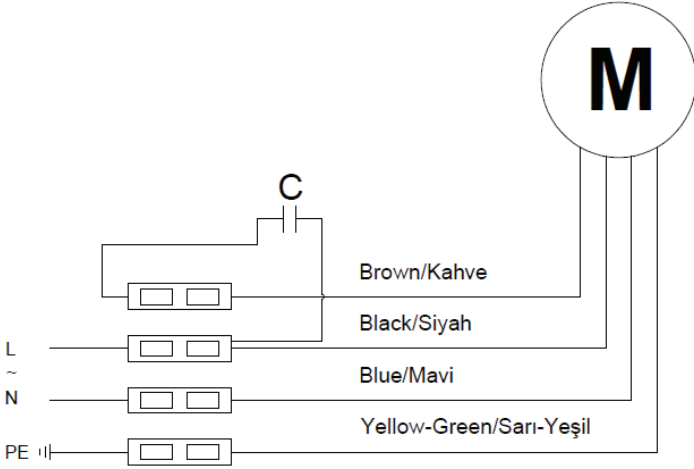
Fanların ürün kodlarının karşılık geldiği fiziksel özellikler aşağıda ifade edilmiştir.



## 4. MONTAJ

Fan montaj işlemine başlamadan önce, ilgili fan kanatları ile fan gövdesi arasındaki mesafenin belirtilen aralıklarda olduğu kontrol edilmelidir. Ayrıca el ile fan döndürülerek sürtünme, takılma vb. olmadığı kontrol edilmelidir. Fan montajı sırasında fanın içinde fana zarar verebilecek parçalar bırakılmamalı ve fanın içerisine yabancı cisimlerin girmesi önlenmelidir. Montaj yapılırken; montaj alanında emniyet tedbirleri alınmalı ve montaj alanına yetkisi olmayan kişilerin girmesi önlenmelidir.

Fan kolay servis verilebilecek bir şekilde montajlanmalıdır. Topraklama bağlantısı doğru şekilde yapılmalıdır. Elektrik bağlantısı, bağlantı kutusunun kapağına yapışık bulunan bağlantı şeması kullanılarak yetkin bir elektrik teknisyeni tarafından yapılmalıdır.



**TÜM ELEKTRİK BAĞLANTILARINI EN 60204-1 STANDARDINA UYGUN YAPILMALIDIR. ELEKTRİK BAĞLANTILARI, DENEYİMLİ ve EĞİTİMLİ ELEKTRİK TEKNİSYENLERİ TARAFINDAN YAPILMALIDIR.**



**TÜM FANLARIN ÜZERİNDE BAĞLANTI KUTUSU BULUNMAKTADIR. CİHAZ KAPASİTESİNE UYGUN; PRİZ, PRİZ SİGORTASI ve KABLO KESİTİ SEÇİLMELİDİR.**



**İLK İŞLETMEYE ALMA AŞAMASINDA, TOZ ve TALAŞ PARÇALARININ GÖZLERİ YARALAYICI RİSKİNDEN DOLAYI KORUYUCU GÖZLÜKLER MUTLAKA TAKILMALIDIR.**



**CİHAZ KESİNLİKLE TOPRAKLANMALIDIR.**



**MONTAJ SIRASINDA İŞ SAĞLIĞI ve GÜVENLİĞİ KURALLARINA UYULMALI, MONTAJIN YAPILDIĞI ALANA YETKİLİ OLMAYAN KİŞİLERİN GİRMESİ ÖNLENMELİDİR.**

## KULLANICININ SORUMLULUKLARI

Maico Turkey Havalandırma ve Tic. A.Ş. bu kullanım kitapçığına dahil olanlar haricinde aşağıda belirtilenlerden hiçbir şekilde sorumlu tutulamaz.

- Kanunlar ve normların izin vermediği şekilde her türlü kullanımlardan
- Makinenin kullanılacağı alanın ve yapının uygunsuz ve elverişsiz olması
- Kitapçıkta belirtilen konulara uyulmaması veya yanlış kullanılması
- Belirtilen elektrik tesisatına uygun olmayan elektrik kullanılması
- Yetkili kişiler tarafından yapılmayan her türlü modifikasyon
- Performansının dışında makinenin kullanılması
- Gerekli bakımların yapılmaması
- Eğitimli personel harici makinenin kullanılması
- Orijinal olmayan ve üreticinin onaylamadığı yedek parçaların kullanılması.



## MAKİNE ÜZERİNDE HERHANGİ BİR TADİLATIN YAPILMASI YASAKTIR !!!

Makinenin, kullanım amacı dışında kullanılmasından doğabilecek her türlü zarar, Maico Turkey Havalandırma Tic. A.Ş. 'nin sorumluluğu dışındadır. Makinenin kullanım kapasitesi etiketinde yer alan kanal boyutlarıyla sınırlıdır. Makinenin, belirtilen kapasite üzerinde kullanılmasından doğabilecek her türlü zarardan Maico Turkey Havalandırma Tic. A.Ş. sorumlu tutulamaz. Makine, açık hava şartlarında (yağmur, kar, rüzgâr vb.) çalışmaya uygun değildir. Makinenin açık alanda kullanılmasından doğabilecek her türlü sorumluluk kullanıcıya aittir. ~~Duvar tipi fanlar, sadece~~ taze hava besleme ve kirli havayı egzoz etme amacıyla tasarlanmıştır. Makine ile işlevinden farklı işlemler yapılması halinde oluşabilecek olumsuz durumlar için Maico Turkey Havalandırma Tic. A.Ş. sorumluluk kabul etmemektedir.

Makine, kullanma kılavuzu kısmında belirtilen talimatlara uyulduğu takdirde her zaman gerekli güvenlik tedbirlerine uyumludur. Bu talimatlar makineyi kullanan personelin oluşabilecek herhangi bir güvenlik riskine önlem olarak verilmiştir. Makinenin tam kapasiteli ve verimli çalışması tamamıyla bu kitapçıkta belirtilen talimatlara uyulduğu takdirde sağlanır.

Bu kitapçık makinenin kullanımda olduğu sürece kolay ulaşılabilir bir yerde saklanmalı ve üretici tarafından yapılan her türlü değişiklikler ve uyarılar kitapçık üzerinde belirtilmelidir. Makinenin bir başka kullanıcıya satılması halinde ilgili kitapçık teslim edilmelidir.

## GENEL GÜVENLİK TALİMATLARI

\*\*Bu bölümde, makinenin nakliyesi, kurulumu, kullanılması, bakım işlemlerinin yapılması ve hurdaya ayrılması aşamalarında uyulması gereken güvenlik talimatları verilmiştir.



EL SIKIŞMA TEHLİKESİ



DÖNEN MAKİNE UYARISI



DİKKAT



ELEKTRİK VAR



TOPRAKLAMA



ASILI YÜK ALTINDA  
DURMA

## 5. İŞLETMEYE ALMA ve ÇALIŞTIRMA

İşletmeye almadan önce şunlardan emin olun; Cihazın konumlandırmasının doğru olduğundan, elektrik bağlantılarının doğru yapıldığından ve doğru performansta çalıştığından, montaj sırasında oluşan atıkların ve yabancı cisimlerin, montaj alanından ve fanın montajlandığı kanaldan temizlendiğinden. Fanı devreye almadan önce kanatlar ile fan gövdesi arasındaki mesafeyi bir kez daha kontrol edin. Bu mesafe doğruysa fanı kısa süreli çalıştırın. Fanın dönme yönü ile gövde üzerindeki okun eşleştiğini kontrol edin. Ok ve dönme yönü eşleşmiyorsa, iki fazın yerini değiştirerek doğru dönüş yönü ayarlayın.

## 6. TAŞIMA

Fanlar plastik folyolara sarılı halde ahşap paketlerle teslimatı yapılır. Fanlar montaj alanına taşınırken bu orijinal paketleme ile taşınmalıdır. Taşıma sırasında bağlantı kabloları, buat kutusu, susturucular ve tel kafes gibi unsurların zarar görmemesine dikkat edilmelidir. Olası zararları önlemek için yükleme ve boşaltma yaparken çok dikkat edilmeli uygun kaldırma araçları kullanılmalıdır.

## 7. BAKIM

Fandaki cıvata bağlantılarını, fan kanadında toz birikmesi olup olmadığını, emniyet ve kontrol elemanlarının işlevlerini yerine getirdiğini, bobin dirençlerini ve işletim akımını yılda en az bir kere kontrol ediniz. Cihaza müdahale öncesi, fanın tüm elektrik bağlantılarının kesildiğinden ve fanın durduğundan emin olunuz. Bakım için gerektiğinde orijinal yedek parçalar kullanılmalıdır aksi halde üretici firma sorumluluk kabul etmemektedir. Fan gerektiğinde ya da yılda en az bir kere temizlenmelidir. Fanı temizlemek için vakumlu temizleyici ya da basınçlı hava kullanılmalıdır. Fan motor rulmanları bakıma ihtiyaç duymaz, sadece ihtiyaç halinde değiştirilmelidir. Fan motoru suyla temas ettirilmemelidir. Fan temizliği kanatlar yerinden oynatılmadan ve hasar verilmeden yapılmalıdır. Bakım sonrası fandan ses gelmediğinden emin olunuz.

## 8. ARIZA BULMA

Fanı ve sistemi kontrol etmeden önce fanı kapatmak gereklidir. Bakım sırasında, cihaz elektrik bağlantısı tamamıyla kesilmelidir. Bütün şalterler ve kesiciler OFF konumuna getirilip kilitlenmelidir. Ayrıca kontrol paneli üzerinde sürekli duracak şekilde “ÇALIŞTIRMAYIN” işareti yerleştirilmelidir. Fan kanadının bir cisim tarafından engellenmediğinden emin olun, sorun halen giderilmedi ise fan tedarikçiniz ile iletişime geçiniz. Fanın tedarikçiye geri gönderilmesi durumunda fanın temiz, bağlantı kablosunun hasarsız ve fanın ekinde hata raporunun olduğundan emin olunuz.

## 9. GARANTİ KOŞULLARI

Garanti Kapsamı Dışındaki Haller:

- Tüketicie tesliminden sonra nakliyeden doğan hasarlar, harici darbeler. (çarpma, kırma, çizme ve kimyasal etkenlerden oluşan hasar ve arızalar)
- Satış sonrası müşteriler tarafından yapılan yanlış depolama ve ortam koşulları
- Yüksek ya da alçak gerilimden kaynaklanan veya elektrik tesisatından dolayı meydana gelen hasarlar.
- Yetkili servis firması dışındakilerin yapmış olduğu servis, bakım ve onarımlar.
- Yanlış kapasite ve model seçimi, hatalı montaj.
- Elektrik tesisatında sigorta kullanılmaması, cihazlarda öngörülen koruma röleleri ve termik kullanılmaması ya da eksik veya yanlış bağlantı yapılması, topraklama olmamasından kaynaklanan problemler.
- Cihaz dışı etkenlerden kaynaklanan problemler. (Doğal afetler, yangın, su baskını vb. felaketler)
- Cihaz kullanırken ortam koşullarının uygun olmamasından doğan problemler. (toz, su, pislik, nem)
- Cihaz ve fan motoru içerisinde unutulmuş yabancı malzemelerin doğuracağı zararlar.

Garanti kapsamında kalan bir durumun tespit edilmesi halinde kullanıcı, eksiksiz olarak doldurulmuş olan garanti belgesinin orijinal kopyasıyla ~~Maico Turkey veya onun~~ bir yetkili satıcısına başvurarak tespit ettiği hatayı veya vuku bulan arızayı bildirir. ~~Maico Turkey veya onun~~ yetkili satıcısı tarafından yapılacak değerlendirme sonucunda tespit edilen durumun, garanti kapsamında olduğu teyit edilirse, ~~Maico Turkey veya onun~~ yetkili satıcısının belirleyeceği şekilde onarım, parça değiştirme yapılır veya ürün yenisiyle değiştirilir. Yedek parça statüsündeki parçaların (garanti kapsamı dışında onarılan ürününüzde değiştirilen parçaların) garantisi 6 aydır. Garanti süresinde onarım gören cihazların değiştirilen parçaların garantisi ise ürünün kalan garanti süresi kadardır.



İçerenköy Mah. Umut Sok.  
Quick Tower No:10-12 Kat:16  
PK 34752 Ataşehir / İstanbul Türkiye

+90 216 570 19 59

info@maicoturkey.com