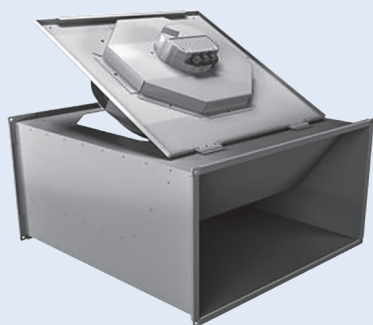


> DPK EC

Ventilatori centrifughi in linea a bocche rettangolari

Rectangular duct centrifugal in-line fans



Conformi alla Direttiva ErP
e al regolamento UE 1253/2014
(Unità di ventilazione non residenziale)
Categoria di misura: D
Categoria di efficienza: Statica

*Compliant with ErP Directive
and EU Regulation 1253/2014
(Non residential ventilation unit)
Measurement category: D
Efficiency category: Static*



Basso consumo energetico
grazie alla tecnologia EC
*Low energy consumption
thanks to EC technology*

DESCRIZIONE

I ventilatori della serie DPK EC sono centrifughi a bocche rettangolari per installazione in linea. Dotati di motore elettronico altamente efficiente, sono adatti ad essere impiegati in impianti d'aspirazione dove siano richiesti bassi livelli sonori e minimi ingombri. Compatti e facili da installare/manutenere con pannello di manutenzione rimovibile e coperchio ribaltabile per facilitare le operazioni di pulizia. Sono adatti a convogliare aria pulita ad una temperatura da -20°C a +50°C. Possono essere installati in qualsiasi posizione.

COSTRUZIONE

- Struttura portante in acciaio zincato con flange aventi dimensioni di fissaggio normalizzate..
- Motore elettronico monofase, termoprotetto, adatto ad un funzionamento in regolazione di velocità. IP54, classe F.
- Girante a pale curve rovesce in acciaio zincato situata sull'albero motore.
- Equilibrio statico e dinamico secondo DIN ISO 1940, qualità della bilancia 6.3.

ACCESSORI

- Collare di fissaggio antivibrante
- Silenziatori

DESCRIPTION

DPK EC series are centrifugal in-line fans suitable for rectangular ducting installation. Provided with highly efficient electronically controlled motors, they are suitable for being installed in exhausting plants, where limited dimensions, silent running and easy installation are also required. Compact and easy to install/maintain thanks to the removable housing cover with clip-locks and the hinged cover to ease cleaning. They are suitable to convey clean air with a temperature range from -20°C to +50°C. They can be installed in any position.

CONSTRUCTION

- Main structure in galvanized steel with flange profiles fitted on the inlet and outlet sides.
- Robust, single-phase ball bearing motor electronically controlled. Maintenance free and suitable for continuous running. IP54, class F.
- Centrifugal impeller made of galvanized steel, with backwards curved blades. Directly driven and located on the motor shaft.
- Statically and dynamically balanced in accordance with DIN ISO 1940, balance quality 6.3.

ACCESSORIES

- Antivibration collars for duct fixing
- Silencers

Conformi alla Direttiva ErP 2009/125/CE e al regolamento UE 1253/2014 (Unità di Ventilazione Non Residenziale).

Compliant with ErP 2009/125/EC Directive and EU Regulation 1253/2014 (Non Residential Ventilation Unit).

Lp: Livello di pressione sonora rilevato in condizioni di campo libero, propagazione sferica, categoria di misura D a norma ISO 13349, nel punto di massimo rendimento, alla distanza di 1,5 metri dal lato aspirazione e si presenta solo per fini comparativi.
Lw: Potenza sonora rilevata secondo la norma DIN 45635-38.

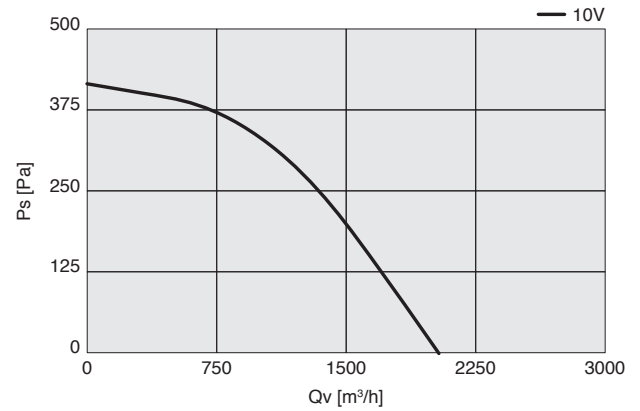
Lp: Sound pressure levels measured in free field conditions, propagation hemispherical, measurement category D in accordance with EN ISO13349, at the maximum speed, at a distance of 1,5 from the fan casing (for comparative purposes only).
Lw: Sound power according to DIN 45635-38.

DPK EC 22

Cod.	Tipo Type	Modello Model	U	Q max m³/h	Ps max Pa	kW	In (A)	IP/CL
7DK0000	DPK EC	22	M	2036	326	0,21	1,20	54/F

Livelli sonori - Sound levels / dB(A)

[Hz]	63	125	250	500	1000	2000	4000	8000	TOT
DPK 22 EC LwA2	-	55	57	49	48	46	41	33	60

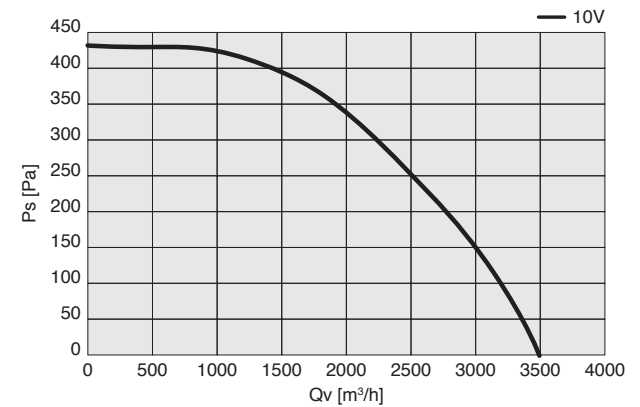


DPK EC 31

Cod.	Tipo Type	Modello Model	U	Q max m³/h	Ps max Pa	kW	In (A)	IP/CL
7DK0001	DPK EC	31	M	3494	329	0,373	2,00	54/F

Livelli sonori - Sound levels / dB(A)

[Hz]	63	125	250	500	1000	2000	4000	8000	TOT
DPK 31 EC LwA2	-	59	58	51	51	48	42	36	63

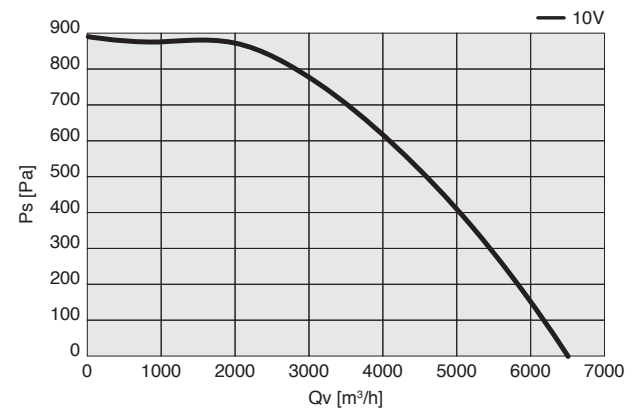


DPK EC 35

Cod.	Tipo Type	Modello Model	U	Q max m³/h	Ps max Pa	kW	In (A)	IP/CL
7DK0002	DPK EC	35	T	6507	732	1,29	2,20	54/F

Livelli sonori - Sound levels / dB(A)

[Hz]	63	125	250	500	1000	2000	4000	8000	TOT
DPK 35 EC LwA2	-	62	65	61	58	54	49	42	69



Conformi alla Direttiva ErP 2009/125/CE e al regolamento UE 1253/2014 (Unità di Ventilazione Non Residenziale).

Compliant with ErP 2009/125/EC Directive and EU Regulation 1253/2014 (Non Residential Ventilation Unit).

Lp: Livello di pressione sonora rilevato in condizioni di campo libero, propagazione sferica, categoria di misura D a norma ISO 13349, nel punto di massimo rendimento, alla distanza di 1,5 metri dal lato aspirazione e si presenta solo per fini comparativi.
Lw: Potenza sonora rilevata secondo la norma DIN 45635-38.

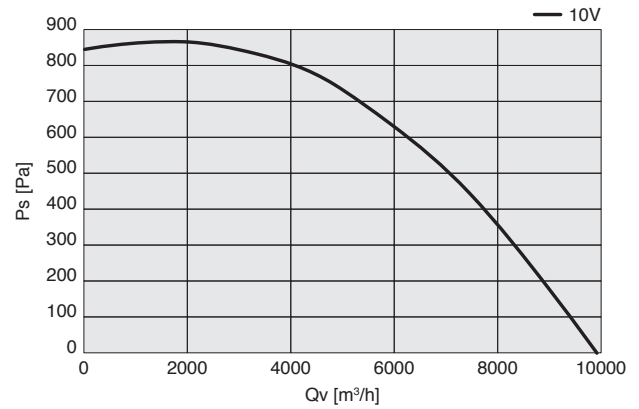
Lp: Sound pressure levels measured in free field conditions, propagation hemispherical, measurement category D in accordance with EN ISO13349, at the maximum speed, at a distance of 1,5 from the fan casing (for comparative purposes only).
Lw: Sound power according to DIN 45635-38.

DPK EC 50

Cod.	Tipo Type	Modello Model	U	Q max m³/h	Ps max Pa	kW	In (A)	IP/CL
7DK0003	DPK EC	50	T	9933	741	1,83	2,80	54/F

Livelli sonori - Sound levels / dB(A)

[Hz]	63	125	250	500	1000	2000	4000	8000	TOT
DPK 50 EC LwA2	-	61	68	64	63	60	54	46	71

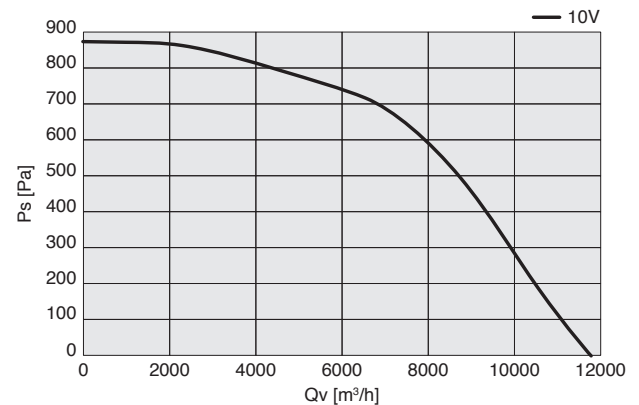


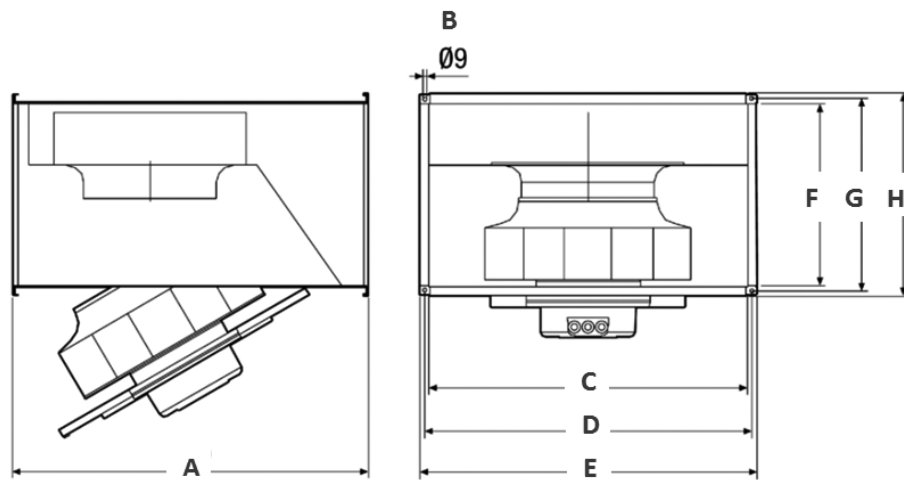
DPK EC 56

Cod.	Tipo Type	Modello Model	U	Q max m³/h	Ps max Pa	kW	In (A)	IP/CL
7DK0004	DPK EC	56	T	11800	686	2,53	3,90	54/F

Livelli sonori - Sound levels / dB(A)

[Hz]	63	125	250	500	1000	2000	4000	8000	TOT
DPK 56 EC LwA2	-	64	65	62	58	81	44	41	70

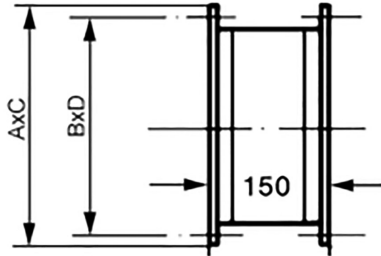




TIPO / TYPE	A	B	C	D	E	F	G	H	kg
DPK 22 EC	530	9	500	520	540	250	270	290	20,1
DPK 31 EC	700	9	600	620	640	350	370	390	31,8
DPK 35 EC	780	9	700	720	740	400	420	440	47,5
DPK 50 EC	880	9	800	820	840	500	520	540	68
DPK 56 EC	982	9	1000	1020	1040	500	520	540	89

Dimensioni in mm / *Dimensions in mm*
 Pesì indicativi / *Indicative weights*

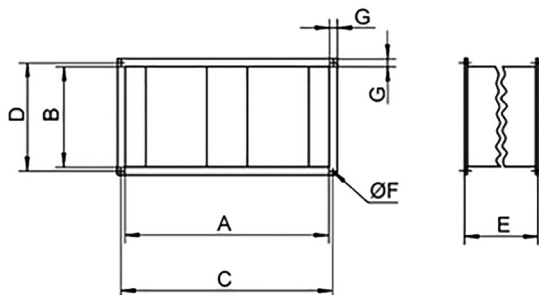
GIUNTO ANTIVIBRANTE / ANTIVIBRATION JOINT



Cod.	Modello	A	B	C	D
5DK0005	DPK 22 EC	290	270	540	520
5DK0006	DPK 31 EC	390	370	640	620
5DK0007	DPK 35 EC	440	420	740	720
5DK0008	DPK 50 EC	540	520	840	820
5DK0009	DPK 56 EC	540	520	1040	1020

Dimensioni in mm / Dimensions in mm

SILENZIATORE / SILENCER



Cod.	Modello	A	B	C	D	E	F	G
5DK0000	DPK 22 EC	500	250	520	270	900	9	20
5DK0001	DPK 31 EC	600	350	620	370	600	9	20
5DK0002	DPK 31 EC	700	400	720	420	600	9	20
5DK0003	DPK 50 EC	1000	500	1020	520	1500	12	20
5DK0004	DPK 56 EC	1350	500	1370	520	1500	12	20

Dimensioni in mm / Dimensions in mm