

# > PS-L

## Ventilatori centrifughi pale rovesce per aria polverosa

Backward curved blade centrifugal fans for dusty air



Versioni / Versions:



Conformi alla Direttiva ErP 2009/125/CE ed al Regolamento UE 327/2011 (FAN).

Compliant with ErP Directive 2009/125/CE and EU Regulation 327/2011 (FAN).

### DESCRIZIONE GENERALE

I ventilatori della serie PS-L trovano la loro principale applicazione negli impianti industriali di condizionamento, ventilazione, riscaldamento e filtrazione. Possono convogliare aria e fumi anche molto polverosi (non abrasivi), con temperatura da -20°C a +80°C nella configurazione standard e fino a 300°C con costruzioni speciali. La serie prevede esecuzioni direttamente accoppiate (esecuzione 4) e a trasmissione (esecuzione 1, 9 e 12). Adatto per portate elevate e pressioni medie.

### CONSTRUZIONE

- Cassa a spirale realizzata in lamiera d'acciaio e protetta contro gli agenti atmosferici con vernici a polveri epossipoliestiriche.
- Boccaglio d'aspirazione con ampio raggio realizzato in lamiera d'acciaio e protetto contro gli agenti atmosferici con vernici a polveri epossipoliestiriche.
- Girante a semplice aspirazione con pale rovesce curve ad alto rendimento aeraulico, realizzata in lamiera e verniciata con vernici a polveri epossipoliestiriche. Sono previste versioni per alte velocità di rotazione in classe 3.
- Per esecuzione 1 - 9 - 12: supporto monoblocco realizzato in fusione di ghisa, con cuscinetti a sfera, progettati per agevolare le operazioni di lubrificazione. Cinghie di trasmissione, pulegge e supporto motore. Carter di protezione per le cinghie.
- Motore asincrono trifase a norme internazionali IEC 60034, IEC 60072, EMC 2004/108/CE, LVD 2006/95/CE e marcato CE IP55, classe F, idonei ad un servizio S1 (funzionamento continuo a carico costante).

### ACCESSORI (disponibili su richiesta)

- Tappo scarico condensa (TS)
- Portella d'ispezione (PI)
- Controflangia per bocca aspirante (CFA)
- Controflangia per bocca premente (CFP)
- Rete di protezione per bocca aspirante (RA)
- Rete di protezione per bocca premente (RP)
- Giunto antivibrante per bocca aspirante (GA)
- Giunto antivibrante per bocca premente (GP)
- Regolatore di portata in aspirazione
- Serranda ad alette contrapposte in premente
- Supporti antivibranti

### A RICHIESTA

- Versione idonea al trasporto di gas caldi, max 150°C (PS-L/AT es 4).
- Versione idonea al trasporto di gas caldi, max 300°C (PS-L/AT es 1-12).
- Versione resistente all'azione corrosiva del gas trasportato, realizzata con cassa, boccaglio e girante in acciaio inossidabile AISI304 (PS-L/INOX).
- Versione ATEX: secondo la Direttiva 94/9/CE. Consultare Catalogo 2 Gamma ATEX.

### GENERAL DESCRIPTION

Fans of PS-L series find their main application in industrial plants of conditioning, ventilation, heating and filtering; they can also be used as part of manufacturing process (wood industry, chemical industry, mills, mines, foundries, etc.). They can convey very dusty (not abrasive) air and smoke, with temperature from -20°C to +80°C in the standard configuration and up to 300°C with specials constructions. The series foresees direct drive version (execution 4) and belt drive version (execution 1, 9 and 12). Suitable for high capacity, medium pressures.

### CONSTRUCTION

- Volute casing in steel sheet, protected against atmospheric agents by epoxy paint.
- Aerodynamically shaped inlet cone in steel sheet, protected against atmospheric agents by epoxy paint.
- Single inlet backward curved wheel with high efficiency, manufactured in steel sheet and epoxy painted. For high rotational speed, versions in class 3 are foreseen.
- For execution 1 - 9 - 12: mono-block support in cast iron with ball bearings, designed for easy lubrication. Pulleys, belts and motor support. Belt protection guard.
- Asynchronous three-phase motors according to international standards IEC 60034, IEC 60072, EMC 2004/108/CE, LVD 2006/95/CE, CE marked, IP 55, class F, suitable to S1 service (continuous working at constant load).

### ACCESSORIES (available upon request)

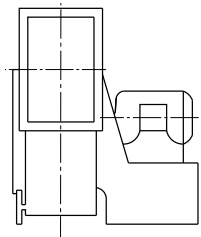
- Condensation drain hole (TS)
- Inspection door (PI)
- Inlet counter-flange (CFA)
- Outlet counter-flange (CFP)
- Inlet protection guard (RA)
- Outlet protection guard (RP)
- Inlet flexible connector (GA)
- Outlet flexible connector (GP)
- Inlet vane control
- Outlet setting shutter
- Anti-vibration mounts

### UPON REQUEST

- High temperature version suitable for conveying hot gases, Max 150°C (PS-L/AT EX4).
- High temperature version suitable for conveying hot gases, Max 300°C (PS-L/AT EX1,12).
- Corrosion resistant version, manufactured with casing, inlet side and impeller in stainless steel AISI304 (PS-L/INOX).
- ATEX version, according to Directive 94/9/CE. See catalogue 2 ATEX Range.

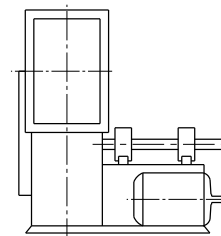
4: Girante a sbalzo direttamente accoppiata al motore, sostenuto dalla base/sedia.

4: *Impeller directly coupled to the motor supported by the motor support base.*



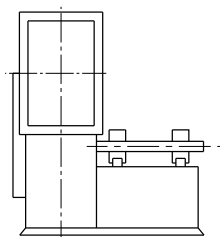
9: Come esecuzione 1 con predisposizione al montaggio del motore posto sul fianco della base/sedia.

9: *Same as execution 1 with arrangement for the motor assembled on the side of the support base.*



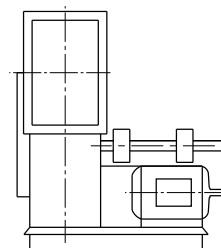
1: Predisposizione all'accoppiamento con cinghie e pulegge, girante a sbalzo, direttamente accoppiata a supporto sostenuto dalla base/sedia.

1: *Arrangement for belt drive with impeller directly coupled to the support shaft carried by the motor support base.*



12: come esecuzione 1 con predisposizione al montaggio del motore e ventilatore su unico telaio di fondazione.

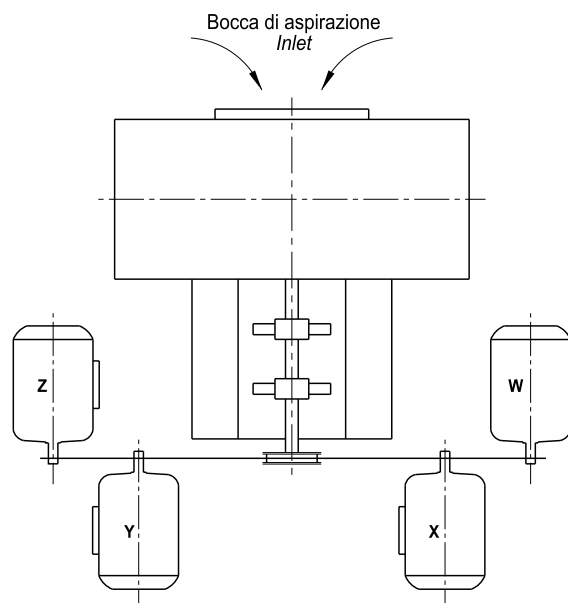
12: *same as execution 1 with arrangement for fan and motor mounted on common basement.*



sez.  
**1.5**

**POSIZIONE MOTORE** Motor position

PS-L

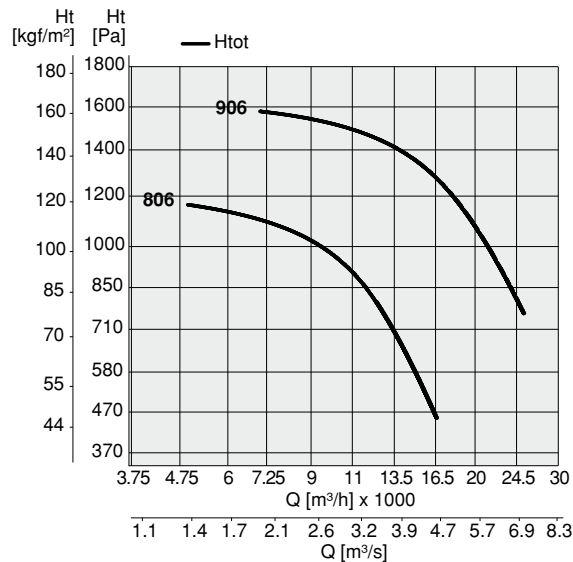
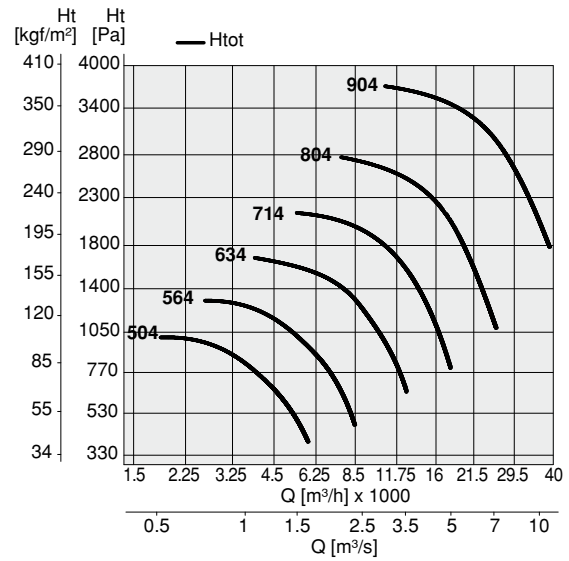
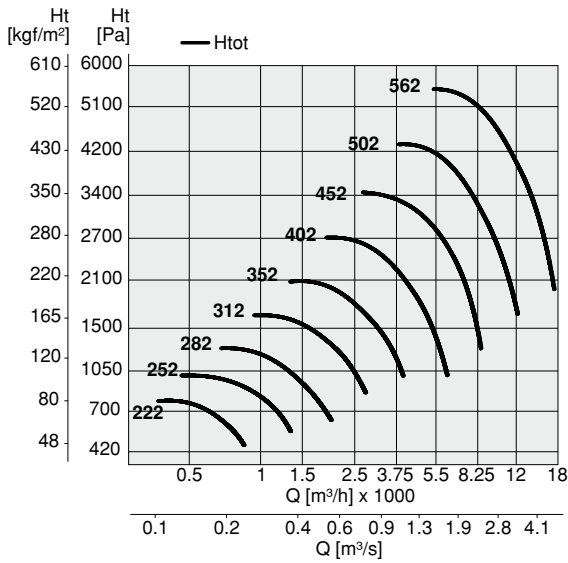


Le prestazioni aerologiche sono rilevate in conformità alla norma EN ISO 5801-AMCA 210 con densità dell'aria standard avente peso specifico 1.2 kg/m<sup>3</sup>. Alimentazione 230V/1Ph/50Hz o 400V/3Ph/50Hz.

Air performances measured according to EN ISO 5801 / AMCA 210 standard with air density with 1.2 kg/m<sup>3</sup> specific weight. Power supply 230V/1Ph/50Hz or 400V/3Ph/50Hz.

**Lp:** Livello di pressione sonora rilevato in condizioni di campo libero, propagazione semisferica, categoria di misura C a norma EN ISO 13349, nel punto di massimo rendimento, alla distanza di 1,5 metri e si presenta solo per fini comparativi.  
**Lw:** Livello di potenza sonora ottenuto secondo norma ISO 3746. Tolleranza +/- 3 dB(A).

**Lp:** Sound pressure level measured in free field conditions, propagation hemispherical, measurement category C in accordance with EN ISO 13349, at the point of maximum efficiency, at a distance of 1,5 meters (for comparative purposes only).  
**Lw:** Sound power level obtained in accordance with EN ISO 3746. Tolerance +/- 3 dB(A).



| PS-L 22 |           |               |   |   |         |        |       |          |
|---------|-----------|---------------|---|---|---------|--------|-------|----------|
| Cod.    | Tipo Type | Modello Model | U | P | Pm (kW) | In (A) | IP/CL | Lp dB(A) |
| 7PS2211 | PS-L      | 222           | T | 2 | 0,18    | 0,60   | 55/F  | 62       |

| Limiti d'impiego - Operational limit |               |              |                              |             |        |            |           |
|--------------------------------------|---------------|--------------|------------------------------|-------------|--------|------------|-----------|
| Tipo Type                            | Modello Model | Q max (m³/h) | Pt min (mm H <sub>2</sub> O) | C max (m/s) | S (m²) | Pd² (kgm²) | Mot. (Gr) |
| PS-L                                 | 222           | 850          | 47                           | 19,64       | 0,012  | 0,08       | 63        |

| PS-L 25 |           |               |   |   |         |        |       |          |
|---------|-----------|---------------|---|---|---------|--------|-------|----------|
| Cod.    | Tipo Type | Modello Model | U | P | Pm (kW) | In (A) | IP/CL | Lp dB(A) |
| 7PS2514 | PS-L      | 252           | T | 2 | 0,37    | 1,10   | 55/F  | 62       |

| Limiti d'impiego - Operational limit |               |              |                              |             |        |            |           |
|--------------------------------------|---------------|--------------|------------------------------|-------------|--------|------------|-----------|
| Tipo Type                            | Modello Model | Q max (m³/h) | Pt min (mm H <sub>2</sub> O) | C max (m/s) | S (m²) | Pd² (kgm²) | Mot. (Gr) |
| PS-L                                 | 252           | 1335         | 56                           | 12,39       | 0,03   | 0,10       | 71        |

| PS-L 28 |           |               |   |   |         |        |       |          |
|---------|-----------|---------------|---|---|---------|--------|-------|----------|
| Cod.    | Tipo Type | Modello Model | U | P | Pm (kW) | In (A) | IP/CL | Lp dB(A) |
| 7PS2820 | PS-L      | 282           | T | 2 | 0,75    | 1,90   | 55/F  | 64       |

| Limiti d'impiego - Operational limit |               |              |                              |             |        |            |           |
|--------------------------------------|---------------|--------------|------------------------------|-------------|--------|------------|-----------|
| Tipo Type                            | Modello Model | Q max (m³/h) | Pt min (mm H <sub>2</sub> O) | C max (m/s) | S (m²) | Pd² (kgm²) | Mot. (Gr) |
| PS-L                                 | 282           | 1980         | 64                           | 14,53       | 0,038  | 0,16       | 80        |

| PS-L 31 |           |               |   |   |         |        |       |          |
|---------|-----------|---------------|---|---|---------|--------|-------|----------|
| Cod.    | Tipo Type | Modello Model | U | P | Pm (kW) | In (A) | IP/CL | Lp dB(A) |
| 7PS3115 | PS-L      | 312           | T | 2 | 1,50    | 3,40   | 55/F  | 70       |

| Limiti d'impiego - Operational limit |               |              |                              |             |        |            |           |
|--------------------------------------|---------------|--------------|------------------------------|-------------|--------|------------|-----------|
| Tipo Type                            | Modello Model | Q max (m³/h) | Pt min (mm H <sub>2</sub> O) | C max (m/s) | S (m²) | Pd² (kgm²) | Mot. (Gr) |
| PS-L                                 | 312           | 2760         | 87                           | 16,35       | 0,047  | 0,21       | 90        |

Le prestazioni aerologiche sono rilevate in conformità alla norma EN ISO 5801/AMCA 210 con densità dell'aria standard avente peso specifico 1.2 kg/m<sup>3</sup>. Alimentazione 230V/1Ph/50Hz o 400V/3Ph/50Hz.

Air performances measured according to EN ISO 5801 / AMCA 210 standard with air density with 1.2 kg/m<sup>3</sup> specific weight. Power supply 230V/1Ph/50Hz or 400V/3Ph/50Hz.

**Lp:** Livello di pressione sonora rilevato in condizioni di campo libero, propagazione semisferica, categoria di misura C a norma EN ISO 13349, nel punto di massimo rendimento, alla distanza di 1,5 metri e si presenta solo per fini comparativi.  
**Lw:** Livello di potenza sonora ottenuto secondo norma ISO 3746. Tolleranza +/- 3 dB(A).

**Lp:** Sound pressure level measured in free field conditions, propagation hemispherical, measurement category C in accordance with EN ISO 13349, at the point of maximum efficiency, at a distance of 1,5 meters (for comparative purposes only).  
**Lw:** Sound power level obtained in accordance with EN ISO 3746. Tolerance +/- 3 dB(A).

## PS-L 35

| Cod.    | Tipo Type | Modello Model | U | P | Pm (kW) | In (A) | IP/CL | Lp dB(A) |
|---------|-----------|---------------|---|---|---------|--------|-------|----------|
| 7PS3524 | PS-L      | 352           | T | 2 | 2,20    | 4,90   | 55/F  | 73       |

I codici si riferiscono a modelli con esecuzione 4 e LG270.

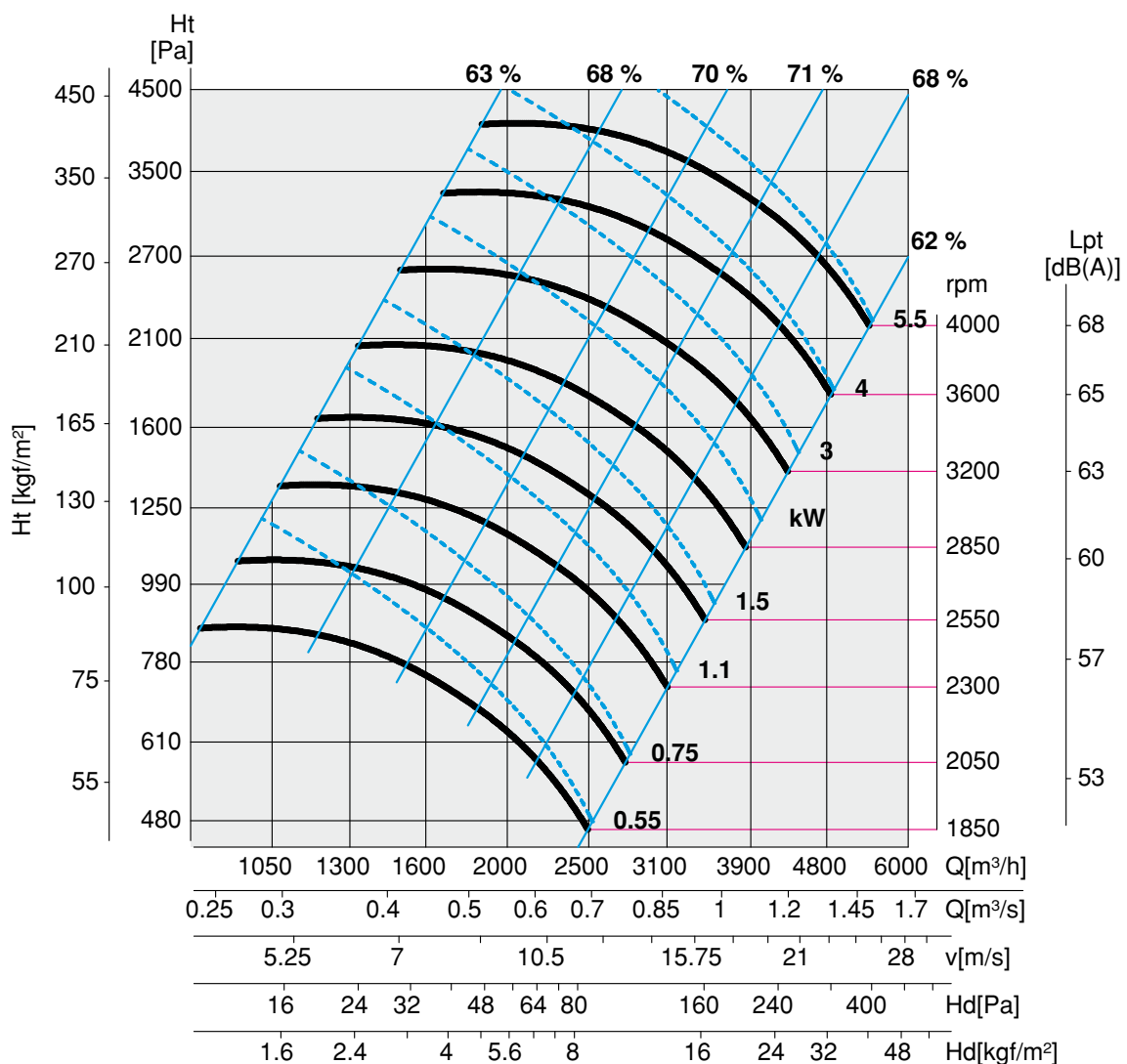
The item codes are those of products in Execution 4 and LG270.

## Limiti d'impiego - Operational limit

| Tipo Type | Modello Model | Q max (m <sup>3</sup> /h) | Pt min (mm H <sub>2</sub> O) | C max (m/s) | S (m <sup>2</sup> ) | Pd <sup>2</sup> (kgm <sup>2</sup> ) | Mot. (Gr) |
|-----------|---------------|---------------------------|------------------------------|-------------|---------------------|-------------------------------------|-----------|
| PS-L      | 352           | 3860                      | 114                          | 18,20       | 0,059               | 0,50                                | 90        |

## Limite massimo dei giri in funzione della temperatura dell'aria - Maximum rpm with regard to air temperature

| Temperatura aria Air temperature | rpm  | Costruzione Construction                    |
|----------------------------------|------|---------------------------------------------|
| 0°C – 100°C                      | 4000 | Standard                                    |
| 100°C – 200°C                    | 3550 | Alta temperatura/High temperature ( PSL-AT) |
| 200°C – 300°C                    | 3150 | Alta temperatura/High temperature ( PSL-AT) |



ser. 1.5

Le prestazioni aerologiche sono rilevate in conformità alla norma EN ISO 5801/AMCA 210 con densità dell'aria standard avente peso specifico 1.2 kg/m<sup>3</sup>. Alimentazione 230V/1Ph/50Hz o 400V/3Ph/50Hz.

Air performances measured according to EN ISO 5801 / AMCA 210 standard with air density with 1.2 kg/m<sup>3</sup> specific weight. Power supply 230V/1Ph/50Hz or 400V/3Ph/50Hz.

**Lp:** Livello di pressione sonora rilevato in condizioni di campo libero, propagazione semisferica, categoria di misura C a norma EN ISO 13349, nel punto di massimo rendimento, alla distanza di 1,5 metri e si presenta solo per fini comparativi.  
**Lw:** Livello di potenza sonora ottenuto secondo norma ISO 3746. Tolleranza +/- 3 dB(A).

**Lp:** Sound pressure level measured in free field conditions, propagation hemispherical, measurement category C in accordance with EN ISO 13349, at the point of maximum efficiency, at a distance of 1,5 meters (for comparative purposes only).  
**Lw:** Sound power level obtained in accordance with EN ISO 3746. Tolerance +/- 3 dB(A).

**PS-L 40**

| Cod.    | Tipo Type | Modello Model | U | P | Pm (kW) | In (A) | IP/CL | Lp dB(A) |
|---------|-----------|---------------|---|---|---------|--------|-------|----------|
| 7PS4031 | PS-L      | 402           | T | 2 | 4,00    | 8,00   | 55/F  | 77       |

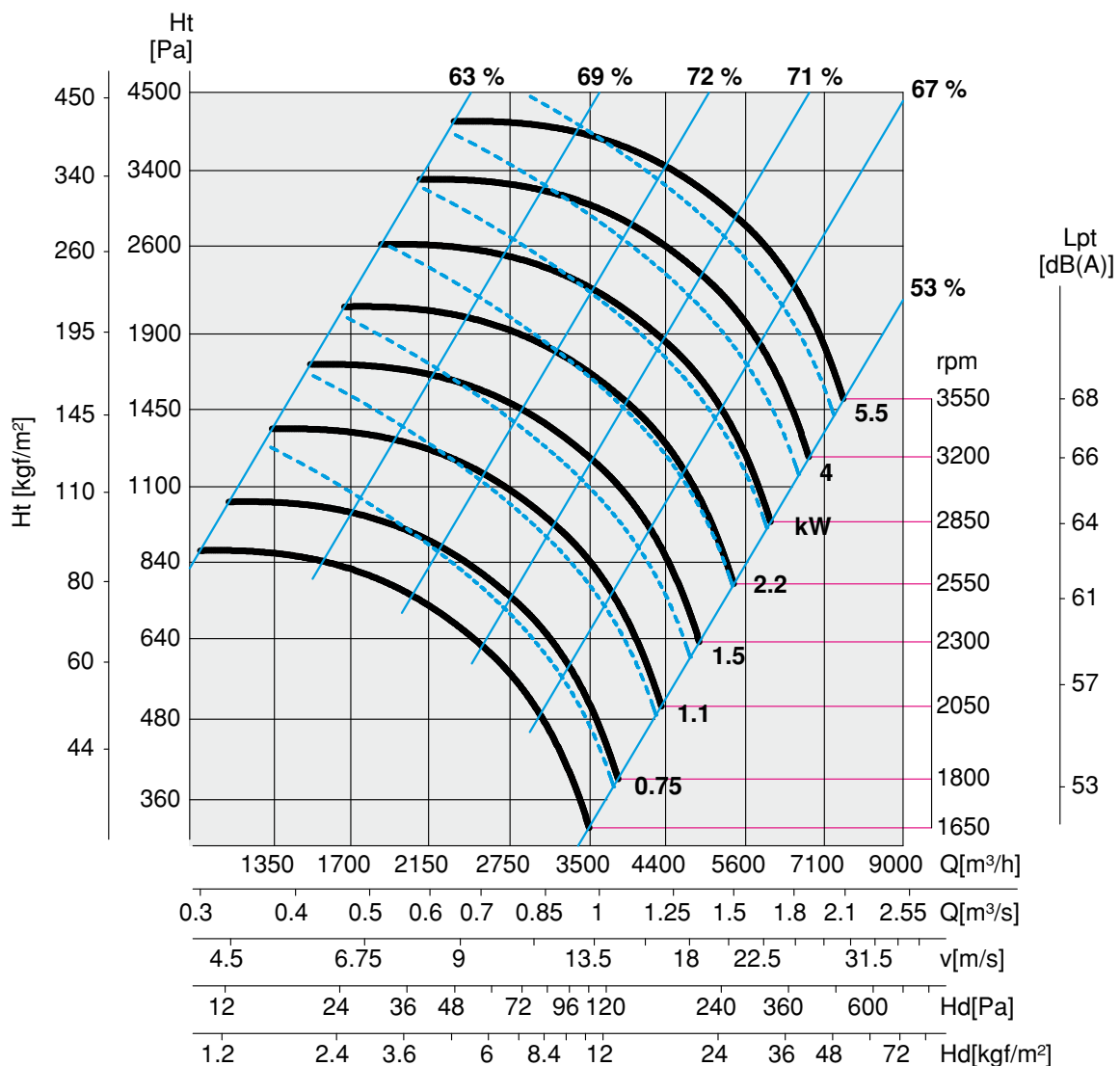
**Limiti d'impiego - Operational limit**

| Tipo Type | Modello Model | Q max (m <sup>3</sup> /h) | Pt min (mm H <sub>2</sub> O) | C max (m/s) | S (m <sup>2</sup> ) | Pd <sup>2</sup> (kgm <sup>2</sup> ) | Mot. (Gr) |
|-----------|---------------|---------------------------|------------------------------|-------------|---------------------|-------------------------------------|-----------|
| PS-L      | 402           | 6120                      | 104                          | 23,28       | 0,073               | 0,80                                | 112       |

I codici si riferiscono a modelli con esecuzione 4 e LG270.  
The item codes are those of products in Execution 4 and LG270.

**Limite massimo dei giri in funzione della temperatura dell'aria - Maximum rpm with regard to air temperature**

| Temperatura aria Air temperature | rpm  | Costruzione Construction                    |
|----------------------------------|------|---------------------------------------------|
| 0°C - 100°C                      | 3550 | Standard                                    |
| 100°C - 200°C                    | 3150 | Alta temperatura/High temperature ( PSL-AT) |
| 200°C - 300°C                    | 2800 | Alta temperatura/High temperature ( PSL-AT) |



Le prestazioni aerologiche sono rilevate in conformità alla norma EN ISO 5801/AMCA 210 con densità dell'aria standard avente peso specifico 1.2 kg/m³.  
Alimentazione 230V/1Ph/50Hz o 400V/3Ph/50Hz.

Air performances measured according to EN ISO 5801 / AMCA 210 standard with air density with 1.2 kg/m³ specific weight.  
Power supply 230V/1Ph/50Hz or 400V/3Ph/50Hz.

**Lp:** Livello di pressione sonora rilevato in condizioni di campo libero, propagazione semisferica, categoria di misura C a norma EN ISO 13349, nel punto di massimo rendimento, alla distanza di 1,5 metri e si presenta solo per fini comparativi.  
**Lw:** Livello di potenza sonora ottenuto secondo norma ISO 3746. Tolleranza +/- 3 dB(A).

**Lp:** Sound pressure level measured in free field conditions, propagation hemispherical, measurement category C in accordance with EN ISO 13349, at the point of maximum efficiency, at a distance of 1,5 meters (for comparative purposes only).  
**Lw:** Sound power level obtained in accordance with EN ISO 3746. Tolerance +/- 3 dB(A).

## PS-L 45

| Cod.    | Tipo Type | Modello Model | U | P | Pm (kW) | In (A) | IP/CL | Lp dB(A) |
|---------|-----------|---------------|---|---|---------|--------|-------|----------|
| 7PS4520 | PS-L      | 452           | T | 2 | 7,50    | 14,10  | 55/F  | 80       |

I codici si riferiscono a modelli con esecuzione 4 e LG270.

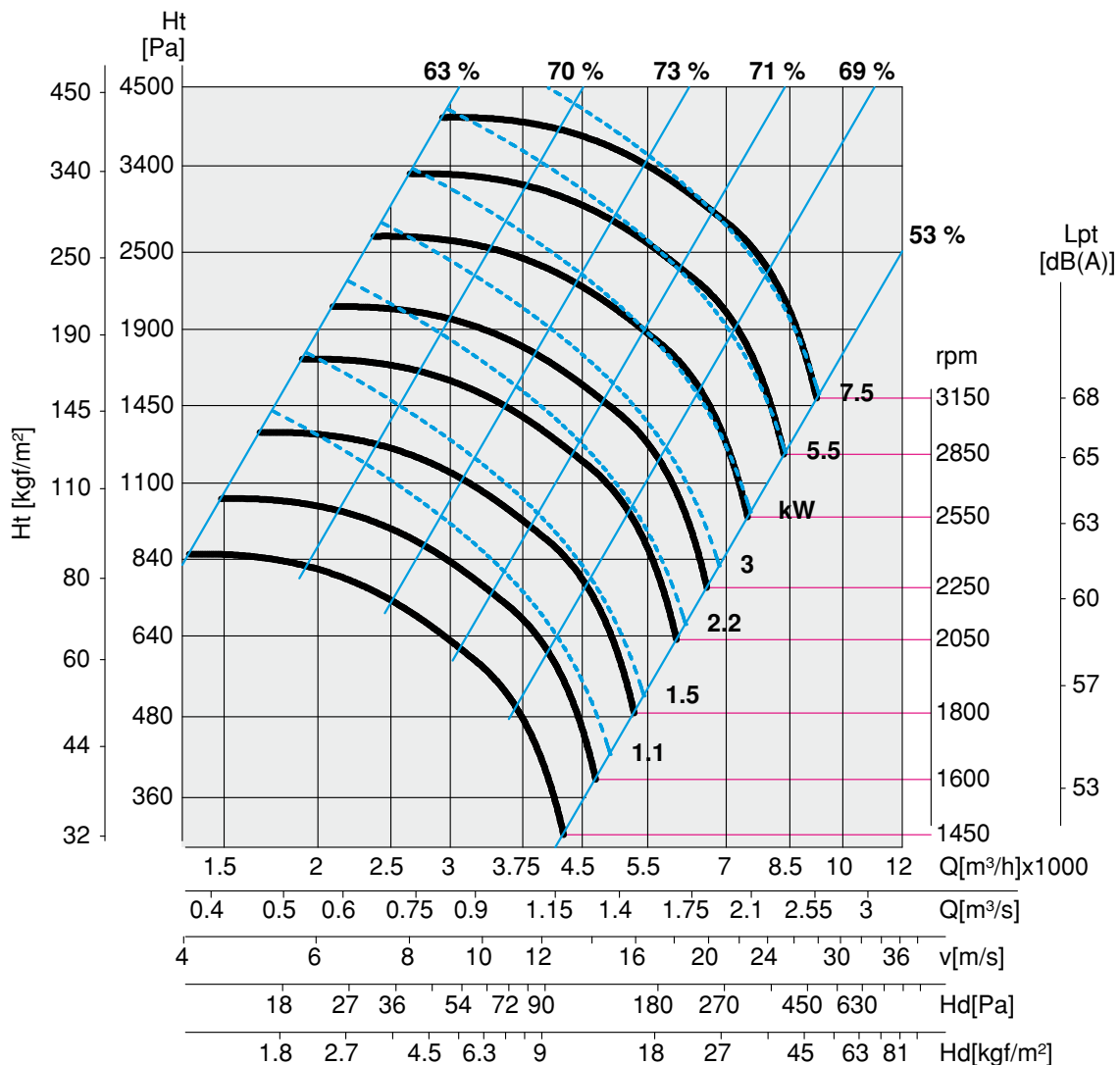
The item codes are those of products in Execution 4 and LG270.

## Limiti d'impiego - Operational limit

| Tipo Type | Modello Model | Q max (m³/h) | Pt min (mm H₂O) | C max (m/s) | S (m²) | Pd² (kgm²) | Mot. (Gr) |
|-----------|---------------|--------------|-----------------|-------------|--------|------------|-----------|
| PS-L      | 452           | 8500         | 132             | 25,66       | 0,092  | 1,40       | 132       |

## Limite massimo dei giri in funzione della temperatura dell'aria - Maximum rpm with regard to air temperature

| Temperatura aria Air temperature | rpm  | Costruzione Construction                    |
|----------------------------------|------|---------------------------------------------|
| 0°C – 100°C                      | 3150 | Standard                                    |
| 100°C – 200°C                    | 2800 | Alta temperatura/High temperature ( PSL-AT) |
| 200°C – 300°C                    | 2500 | Alta temperatura/High temperature ( PSL-AT) |



ser. **1.5**

Le prestazioni aerologiche sono rilevate in conformità alla norma EN ISO 5801/AMCA 210 con densità dell'aria standard avente peso specifico 1.2 kg/m<sup>3</sup>. Alimentazione 230V/1Ph/50Hz o 400V/3Ph/50Hz.

Air performances measured according to EN ISO 5801 / AMCA 210 standard with air density with 1.2 kg/m<sup>3</sup> specific weight. Power supply 230V/1Ph/50Hz or 400V/3Ph/50Hz.

**Lp:** Livello di pressione sonora rilevato in condizioni di campo libero, propagazione semisferica, categoria di misura C a norma EN ISO 13349, nel punto di massimo rendimento, alla distanza di 1,5 metri e si presenta solo per fini comparativi.  
**Lw:** Livello di potenza sonora ottenuto secondo norma ISO 3746. Tolleranza +/- 3 dB(A).

**Lp:** Sound pressure level measured in free field conditions, propagation hemispherical, measurement category C in accordance with EN ISO 13349, at the point of maximum efficiency, at a distance of 1,5 meters (for comparative purposes only).  
**Lw:** Sound power level obtained in accordance with EN ISO 3746. Tolerance +/- 3 dB(A).

## PS-L 50

| Cod.    | Tipo Type | Modello Model | U | P | Pm (kW) | In (A) | IP/CL | Lp dB(A) |
|---------|-----------|---------------|---|---|---------|--------|-------|----------|
| 7PS5021 | PS-L      | 502           | T | 2 | 15,00   | 27,50  | 55/F  | 84       |
| 7PS5041 | PS-L      | 504           | T | 4 | 1,50    | 3,60   | 55/F  | 68       |

I codici si riferiscono a modelli con esecuzione 4 e LG270.

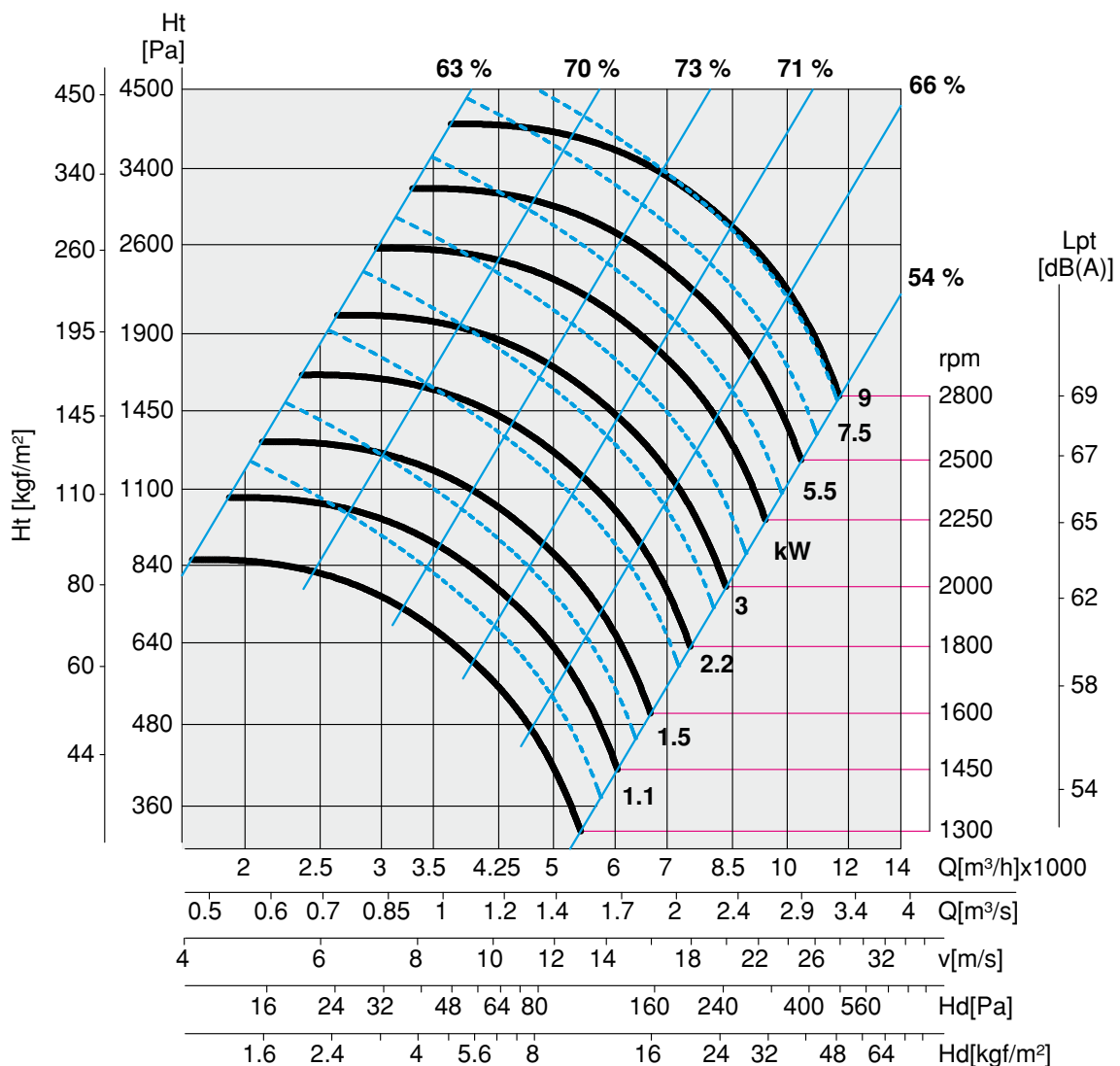
The item codes are those of products in Execution 4 and LG270.

## Limiti d'impiego - Operational limit

| Tipo Type | Modello Model | Q max (m <sup>3</sup> /h) | Pt min (mm H <sub>2</sub> O) | C max (m/s) | S (m <sup>2</sup> ) | Pd <sup>2</sup> (kgm <sup>2</sup> ) | Mot. (Gr) |
|-----------|---------------|---------------------------|------------------------------|-------------|---------------------|-------------------------------------|-----------|
| PS-L      | 502           | 12130                     | 171                          | 29,05       | 0,116               | 2,60                                | 160       |
| PS-L      | 504           | 5850                      | 40                           | 14,02       | 0,116               | 2,60                                | 90        |

## Limite massimo dei giri in funzione della temperatura dell'aria - Maximum rpm with regard to air temperature

| Temperatura aria Air temperature | rpm  | Costruzione Construction                    |
|----------------------------------|------|---------------------------------------------|
| 0°C - 100°C                      | 2800 | Standard                                    |
| 100°C - 200°C                    | 2500 | Alta temperatura/High temperature ( PSL-AT) |
| 200°C - 300°C                    | 2250 | Alta temperatura/High temperature ( PSL-AT) |



Le prestazioni aerologiche sono rilevate in conformità alla norma EN ISO 5801/AMCA 210 con densità dell'aria standard avente peso specifico 1.2 kg/m<sup>3</sup>. Alimentazione 230V/1Ph/50Hz o 400V/3Ph/50Hz.

Air performances measured according to EN ISO 5801 / AMCA 210 standard with air density with 1.2 kg/m<sup>3</sup> specific weight. Power supply 230V/1Ph/50Hz or 400V/3Ph/50Hz.

**Lp:** Livello di pressione sonora rilevato in condizioni di campo libero, propagazione semisferica, categoria di misura C a norma EN ISO 13349, nel punto di massimo rendimento, alla distanza di 1,5 metri e si presenta solo per fini comparativi.  
**Lw:** Livello di potenza sonora ottenuto secondo norma ISO 3746. Tolleranza +/- 3 dB(A).

**Lp:** Sound pressure level measured in free field conditions, propagation hemispherical, measurement category C in accordance with EN ISO 13349, at the point of maximum efficiency, at a distance of 1,5 meters (for comparative purposes only).  
**Lw:** Sound power level obtained in accordance with EN ISO 3746. Tolerance +/- 3 dB(A).

## PS-L 56

| Cod.    | Tipo Type | Modello Model | U | P | Pm (kW) | In (A) | IP/CL | Lp dB(A) |
|---------|-----------|---------------|---|---|---------|--------|-------|----------|
| 7PS5624 | PS-L      | 562           | T | 2 | 22,00   | 39,50  | 55/F  | 87       |
| 7PS5800 | PS-L      | 564           | T | 4 | 3,00    | 6,80   | 55/F  | 70       |

I codici si riferiscono a modelli con esecuzione 4 e LG270.

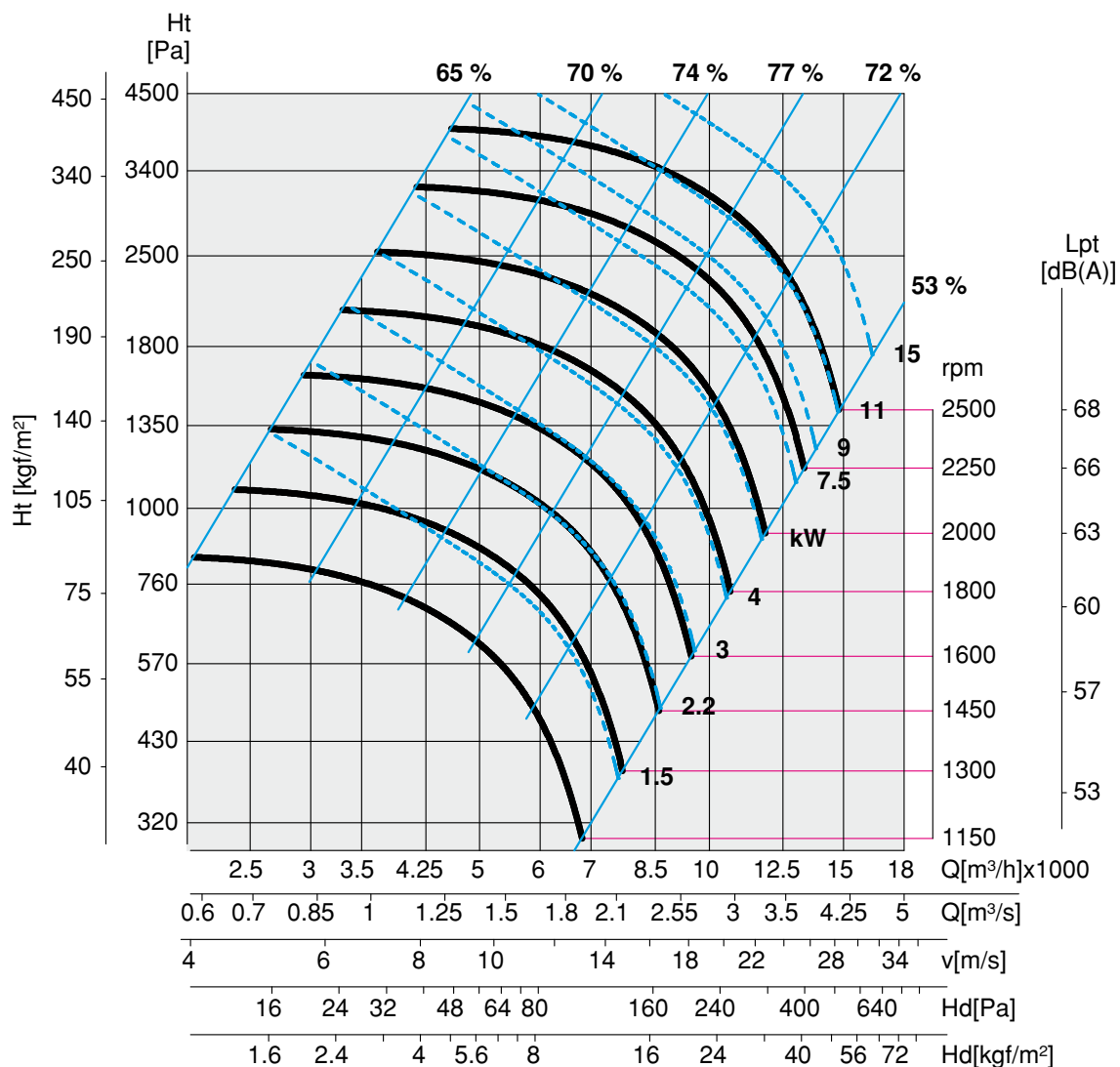
The item codes are those of products in Execution 4 and LG270.

## Limiti d'impiego - Operational limit

| Tipo Type | Modello Model | Q max (m <sup>3</sup> /h) | Pt min (mm H <sub>2</sub> O) | C max (m/s) | S (m <sup>2</sup> ) | Pd <sup>2</sup> (kgm <sup>2</sup> ) | Mot. (Gr) |
|-----------|---------------|---------------------------|------------------------------|-------------|---------------------|-------------------------------------|-----------|
| PS-L      | 562           | 17350                     | 202                          | 33,24       | 0,145               | 3,80                                | 180       |
| PS-L      | 564           | 8450                      | 48                           | 16,19       | 0,145               | 3,80                                | 100       |

## Limite massimo dei giri in funzione della temperatura dell'aria - Maximum rpm with regard to air temperature

| Temperatura aria Air temperature | rpm  | Costruzione Construction                    |
|----------------------------------|------|---------------------------------------------|
| 0°C - 100°C                      | 2500 | Standard                                    |
| 100°C - 200°C                    | 2250 | Alta temperatura/High temperature ( PSL-AT) |
| 200°C - 300°C                    | 2000 | Alta temperatura/High temperature ( PSL-AT) |



ser. 1.5



Le prestazioni aerologiche sono rilevate in conformità alla norma EN ISO 5801/AMCA 210 con densità dell'aria standard avente peso specifico 1.2 kg/m<sup>3</sup>. Alimentazione 230V/1Ph/50Hz o 400V/3Ph/50Hz.

Air performances measured according to EN ISO 5801 / AMCA 210 standard with air density with 1.2 kg/m<sup>3</sup> specific weight. Power supply 230V/1Ph/50Hz or 400V/3Ph/50Hz.

**Lp:** Livello di pressione sonora rilevato in condizioni di campo libero, propagazione semisferica, categoria di misura C a norma EN ISO 13349, nel punto di massimo rendimento, alla distanza di 1,5 metri e si presenta solo per fini comparativi.  
**Lw:** Livello di potenza sonora ottenuto secondo norma ISO 3746. Tolleranza +/- 3 dB(A).

**Lp:** Sound pressure level measured in free field conditions, propagation hemispherical, measurement category C in accordance with EN ISO 13349, at the point of maximum efficiency, at a distance of 1,5 meters (for comparative purposes only).  
**Lw:** Sound power level obtained in accordance with EN ISO 3746. Tolerance +/- 3 dB(A).

## PS-L 63

| Cod.    | Tipo Type | Modello Model | U | P | Pm (kW) | In (A) | IP/CL | Lp dB(A) |
|---------|-----------|---------------|---|---|---------|--------|-------|----------|
| 7PS6313 | PS-L      | 634           | T | 4 | 5,50    | 11,30  | 55/F  | 73       |

I codici si riferiscono a modelli con esecuzione 4 e LG270.

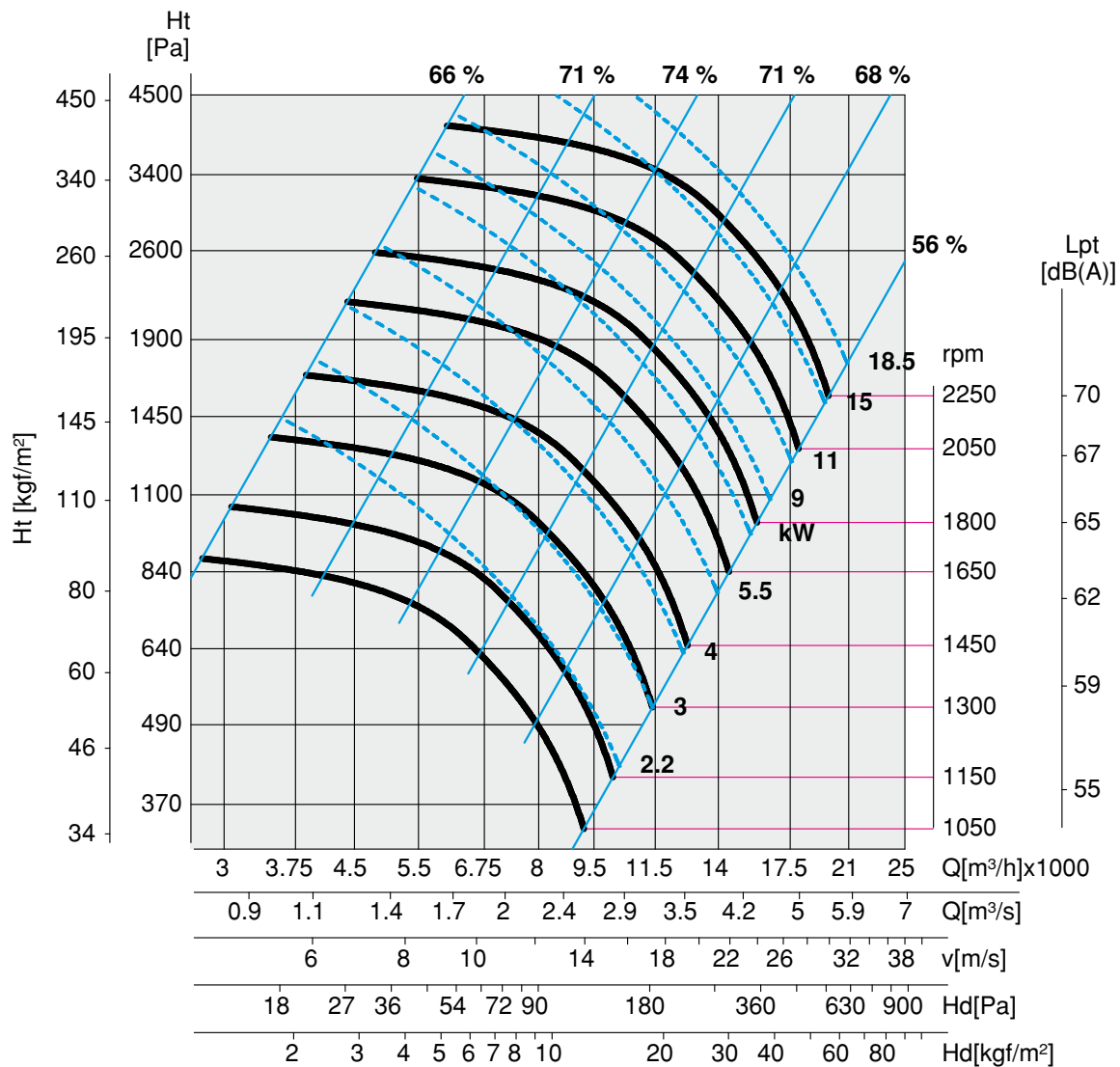
The item codes are those of products in Execution 4 and LG270.

## Limiti d'impiego - Operational limit

| Tipo Type | Modello Model | Q max (m <sup>3</sup> /h) | Pt min (mm H <sub>2</sub> O) | C max (m/s) | S (m <sup>2</sup> ) | Pd <sup>2</sup> (kgm <sup>2</sup> ) | Mot. (Gr) |
|-----------|---------------|---------------------------|------------------------------|-------------|---------------------|-------------------------------------|-----------|
| PS-L      | 634           | 12700                     | 66                           | 19,28       | 0,183               | 6,70                                | 132       |

## Limite massimo dei giri in funzione della temperatura dell'aria - Maximum rpm with regard to air temperature

| Temperatura aria Air temperature | rpm  | Costruzione Construction                    |
|----------------------------------|------|---------------------------------------------|
| 0°C - 100°C                      | 2250 | Standard                                    |
| 100°C - 200°C                    | 2000 | Alta temperatura/High temperature ( PSL-AT) |
| 200°C - 300°C                    | 1800 | Alta temperatura/High temperature ( PSL-AT) |



Le prestazioni aerologiche sono rilevate in conformità alla norma EN ISO 5801/AMCA 210 con densità dell'aria standard avente peso specifico 1.2 kg/m<sup>3</sup>. Alimentazione 230V/1Ph/50Hz o 400V/3Ph/50Hz.

Air performances measured according to EN ISO 5801 / AMCA 210 standard with air density with 1.2 kg/m<sup>3</sup> specific weight. Power supply 230V/1Ph/50Hz or 400V/3Ph/50Hz.

**Lp:** Livello di pressione sonora rilevato in condizioni di campo libero, propagazione semisferica, categoria di misura C a norma EN ISO 13349, nel punto di massimo rendimento, alla distanza di 1,5 metri e si presenta solo per fini comparativi.  
**Lw:** Livello di potenza sonora ottenuto secondo norma ISO 3746. Tolleranza +/- 3 dB(A).

**Lp:** Sound pressure level measured in free field conditions, propagation hemispherical, measurement category C in accordance with EN ISO 13349, at the point of maximum efficiency, at a distance of 1,5 meters (for comparative purposes only).  
**Lw:** Sound power level obtained in accordance with EN ISO 3746. Tolerance +/- 3 dB(A).

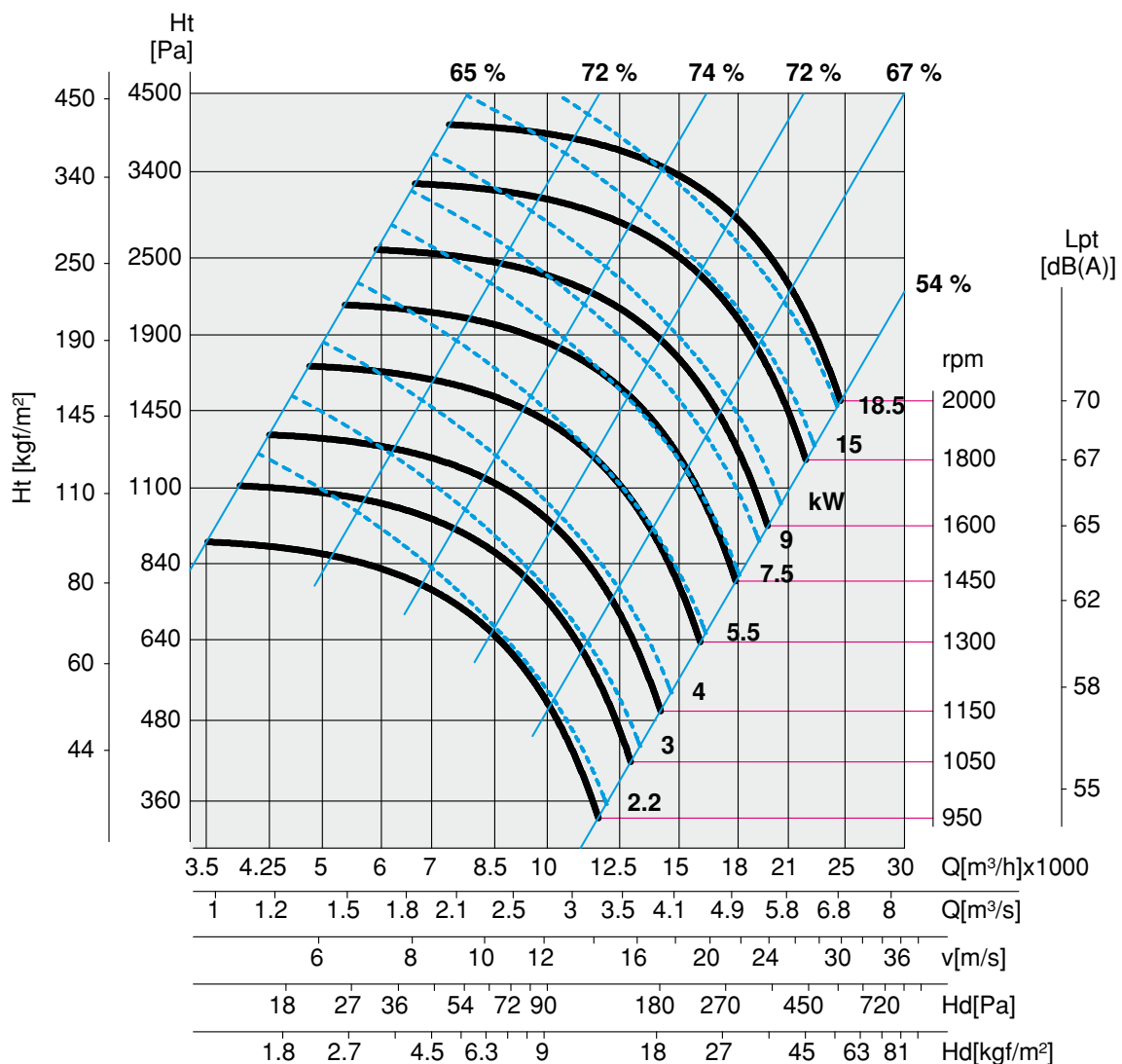
| PS-L 71 |           |               |   |   |         |        |       |          |
|---------|-----------|---------------|---|---|---------|--------|-------|----------|
| Cod.    | Tipo Type | Modello Model | U | P | Pm (kW) | In (A) | IP/CL | Lp dB(A) |
| 7PS7010 | PS-L      | 714           | T | 4 | 11,00   | 22,00  | 55/F  | 76       |

| Limiti d'impiego - Operational limit |               |                           |                              |             |                     |                                     |           |
|--------------------------------------|---------------|---------------------------|------------------------------|-------------|---------------------|-------------------------------------|-----------|
| Tipo Type                            | Modello Model | Q max (m <sup>3</sup> /h) | Pt min (mm H <sub>2</sub> O) | C max (m/s) | S (m <sup>2</sup> ) | Pd <sup>2</sup> (kgm <sup>2</sup> ) | Mot. (Gr) |
| PS-L                                 | 714           | 17860                     | 82                           | 21,67       | 0,229               | 12,00                               | 160       |

I codici si riferiscono a modelli con esecuzione 4 e LG270.  
The item codes are those of products in Execution 4 and LG270.

**Limite massimo dei giri in funzione della temperatura dell'aria - Maximum rpm with regard to air temperature**

| Temperatura aria Air temperature | rpm  | Costruzione Construction                    |
|----------------------------------|------|---------------------------------------------|
| 0°C - 100°C                      | 2000 | Standard                                    |
| 100°C - 200°C                    | 1800 | Alta temperatura/High temperature ( PSL-AT) |
| 200°C - 300°C                    | 1600 | Alta temperatura/High temperature ( PSL-AT) |



ser. **1.5**

Le prestazioni aerologiche sono rilevate in conformità alla norma EN ISO 5801/AMCA 210 con densità dell'aria standard avente peso specifico 1.2 kg/m<sup>3</sup>. Alimentazione 230V/1Ph/50Hz o 400V/3Ph/50Hz.

Air performances measured according to EN ISO 5801 / AMCA 210 standard with air density with 1.2 kg/m<sup>3</sup> specific weight. Power supply 230V/1Ph/50Hz or 400V/3Ph/50Hz.

**Lp:** Livello di pressione sonora rilevato in condizioni di campo libero, propagazione semisferica, categoria di misura C a norma EN ISO 13349, nel punto di massimo rendimento, alla distanza di 1,5 metri e si presenta solo per fini comparativi.  
**Lw:** Livello di potenza sonora ottenuto secondo norma ISO 3746. Tolleranza +/- 3 dB(A).

**Lp:** Sound pressure level measured in free field conditions, propagation hemispherical, measurement category C in accordance with EN ISO 13349, at the point of maximum efficiency, at a distance of 1,5 meters (for comparative purposes only).  
**Lw:** Sound power level obtained in accordance with EN ISO 3746. Tolerance +/- 3 dB(A).

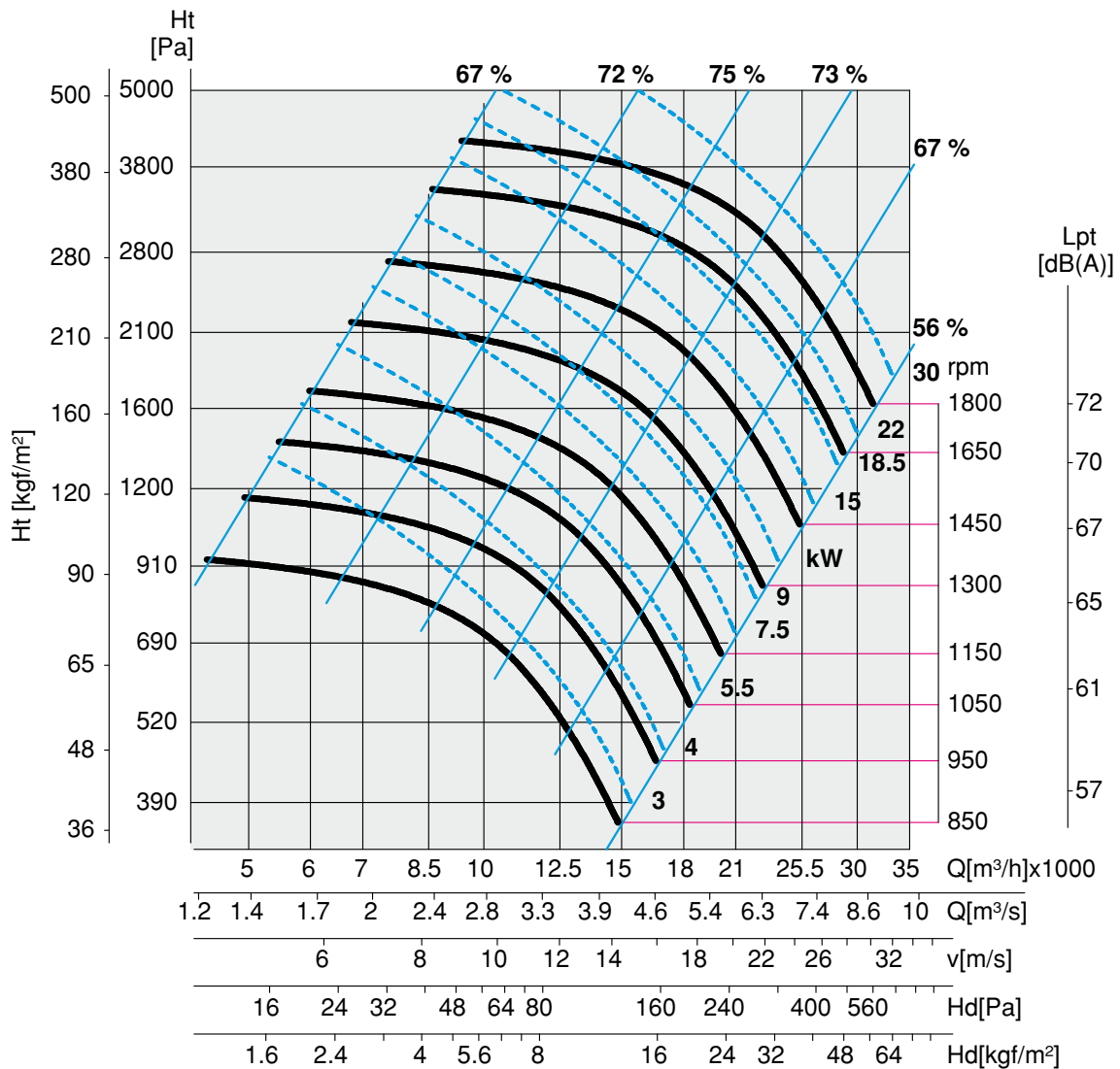
| PS-L 80 |           |               |   |   |         |        |       |          |
|---------|-----------|---------------|---|---|---------|--------|-------|----------|
| Cod.    | Tipo Type | Modello Model | U | P | Pm (kW) | In (A) | IP/CL | Lp dB(A) |
| 7PS8013 | PS-L      | 804           | T | 4 | 18,50   | 35,00  | 55/F  | 81       |
| 7PS8016 | PS-L      | 806           | T | 6 | 5,50    | 12,30  | 55/F  | 71       |

| Limiti d'impiego - Operational limit |               |                           |                              |             |                     |                                     |           |
|--------------------------------------|---------------|---------------------------|------------------------------|-------------|---------------------|-------------------------------------|-----------|
| Tipo Type                            | Modello Model | Q max (m <sup>3</sup> /h) | Pt min (mm H <sub>2</sub> O) | C max (m/s) | S (m <sup>2</sup> ) | Pd <sup>2</sup> (kgm <sup>2</sup> ) | Mot. (Gr) |
| PS-L                                 | 804           | 25500                     | 111                          | 24,51       | 0,289               | 19,00                               | 180       |
| PS-L                                 | 806           | 16580                     | 46                           | 15,94       | 0,289               | 19,00                               | 132       |

I codici si riferiscono a modelli con esecuzione 4 e LG270.  
The item codes are those of products in Execution 4 and LG270.

### Limite massimo dei giri in funzione della temperatura dell'aria - Maximum rpm with regard to air temperature

| Temperatura aria Air temperature | rpm  | Costruzione Construction                    |
|----------------------------------|------|---------------------------------------------|
| 0°C - 100°C                      | 1800 | Standard                                    |
| 100°C - 200°C                    | 1600 | Alta temperatura/High temperature ( PSL-AT) |
| 200°C - 300°C                    | 1400 | Alta temperatura/High temperature ( PSL-AT) |



Le prestazioni aerologiche sono rilevate in conformità alla norma EN ISO 5801/AMCA 210 con densità dell'aria standard avente peso specifico 1.2 kg/m<sup>3</sup>. Alimentazione 230V/1Ph/50Hz o 400V/3Ph/50Hz.

Air performances measured according to EN ISO 5801 / AMCA 210 standard with air density with 1.2 kg/m<sup>3</sup> specific weight. Power supply 230V/1Ph/50Hz or 400V/3Ph/50Hz.

**Lp:** Livello di pressione sonora rilevato in condizioni di campo libero, propagazione semisferica, categoria di misura C a norma EN ISO 13349, nel punto di massimo rendimento, alla distanza di 1,5 metri e si presenta solo per fini comparativi.  
**Lw:** Livello di potenza sonora ottenuto secondo norma ISO 3746. Tolleranza +/- 3 dB(A).

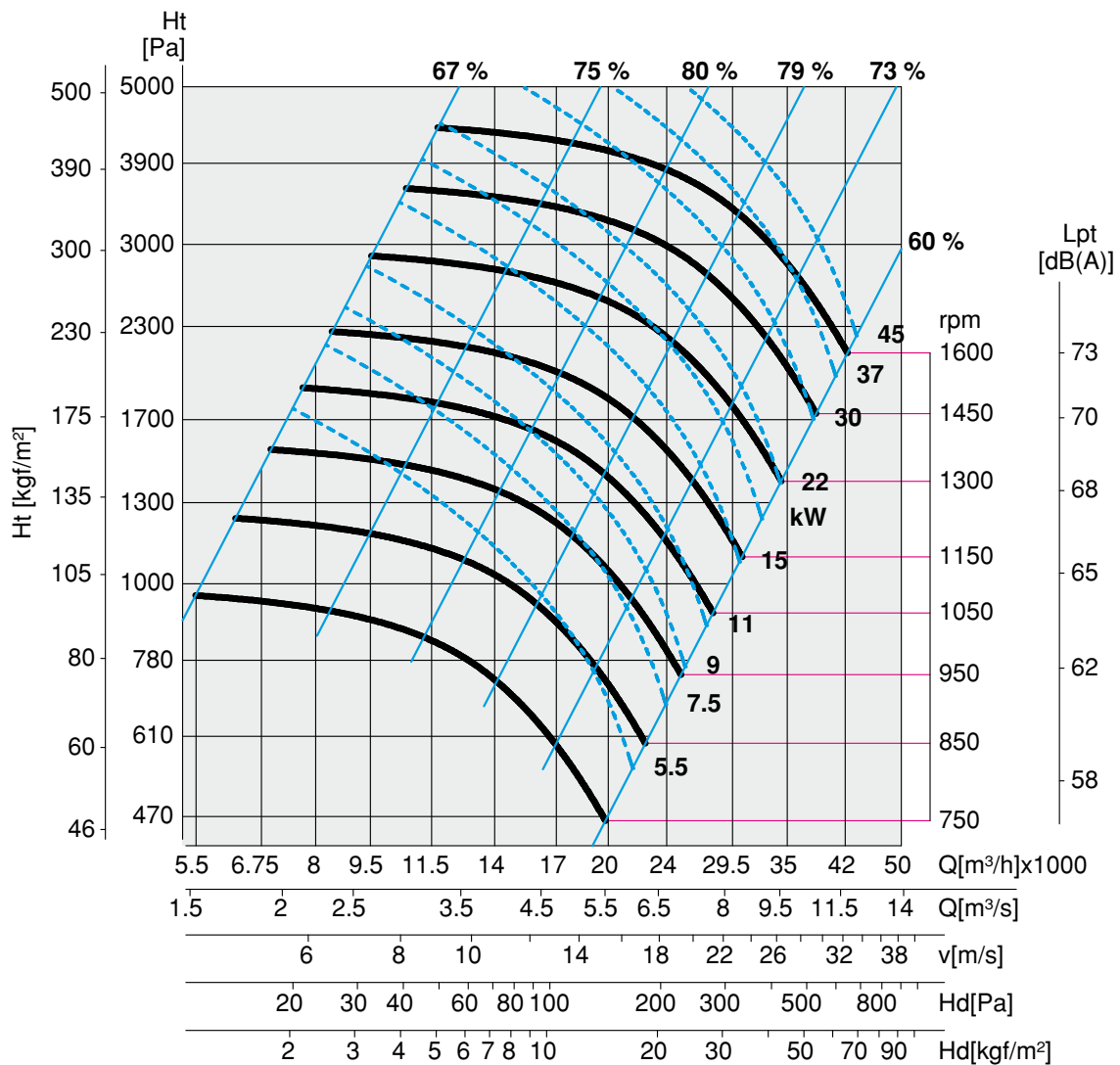
**Lp:** Sound pressure level measured in free field conditions, propagation hemispherical, measurement category C in accordance with EN ISO 13349, at the point of maximum efficiency, at a distance of 1,5 meters (for comparative purposes only).  
**Lw:** Sound power level obtained in accordance with EN ISO 3746. Tolerance +/- 3 dB(A).

| PS-L 90 |           |               |   |   |         |        |       |          |
|---------|-----------|---------------|---|---|---------|--------|-------|----------|
| Cod.    | Tipo Type | Modello Model | U | P | Pm (kW) | In (A) | IP/CL | Lp dB(A) |
| 7PS9016 | PS-L      | 904           | T | 4 | 37,00   | 68,00  | 55/F  | 84       |
| 7PS9014 | PS-L      | 906           | T | 6 | 11,00   | 22,00  | 55/F  | 74       |

| Limiti d'impiego - Operational limit |               |                           |                              |             |                     |                                     |           |
|--------------------------------------|---------------|---------------------------|------------------------------|-------------|---------------------|-------------------------------------|-----------|
| Tipo Type                            | Modello Model | Q max (m <sup>3</sup> /h) | Pt min (mm H <sub>2</sub> O) | C max (m/s) | S (m <sup>2</sup> ) | Pd <sup>2</sup> (kgm <sup>2</sup> ) | Mot. (Gr) |
| PS-L                                 | 904           | 38660                     | 183                          | 29,67       | 0,362               | 34,00                               | 225       |
| PS-L                                 | 906           | 25290                     | 78                           | 19,41       | 0,362               | 34,00                               | 160       |

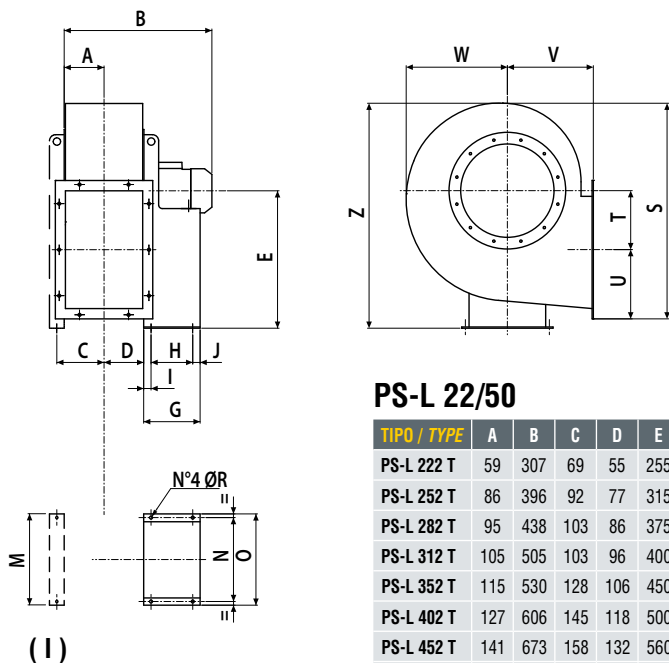
I codici si riferiscono a modelli con esecuzione 4 e LG270.  
The item codes are those of products in Execution 4 and LG270.

| Limite massimo dei giri in funzione della temperatura dell'aria - Maximum rpm with regard to air temperature |      |                                             |
|--------------------------------------------------------------------------------------------------------------|------|---------------------------------------------|
| Temperatura aria Air temperature                                                                             | rpm  | Costruzione Construction                    |
| 0°C - 100°C                                                                                                  | 1600 | Standard                                    |
| 100°C - 200°C                                                                                                | 1400 | Alta temperatura/High temperature ( PSL-AT) |
| 200°C - 300°C                                                                                                | 1250 | Alta temperatura/High temperature ( PSL-AT) |



sez. 1.5

**ESECUZIONE / ARRANGEMENT - 4**

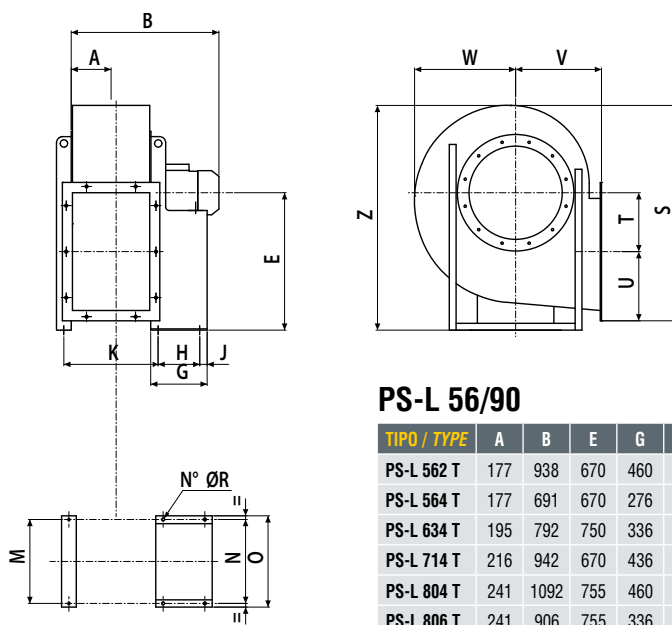


**PS-L 22/50**

| TIPO / TYPE | A   | B   | C   | D   | E   | G   | H   | I  | J  | M   | N   | O   | R  | S   | T   | U     | V   | W   | Z    |
|-------------|-----|-----|-----|-----|-----|-----|-----|----|----|-----|-----|-----|----|-----|-----|-------|-----|-----|------|
| PS-L 222 T  | 59  | 307 | 69  | 55  | 255 | 150 | 86  | 48 | 16 | 250 | 184 | 206 | 10 | 407 | 150 | 82    | 165 | 226 | 430  |
| PS-L 252 T  | 86  | 396 | 92  | 77  | 315 | 195 | 121 | 48 | 26 | 280 | 203 | 225 | 10 | 525 | 175 | 138,5 | 195 | 276 | 527  |
| PS-L 282 T  | 95  | 438 | 103 | 86  | 375 | 217 | 121 | 48 | 48 | 315 | 203 | 225 | 10 | 583 | 202 | 150,5 | 200 | 305 | 606  |
| PS-L 312 T  | 105 | 505 | 103 | 96  | 400 | 246 | 133 | 55 | 58 | 350 | 234 | 260 | 10 | 649 | 229 | 164   | 225 | 332 | 656  |
| PS-L 352 T  | 115 | 530 | 128 | 106 | 450 | 246 | 133 | 55 | 58 | 395 | 234 | 260 | 10 | 725 | 253 | 184   | 255 | 375 | 738  |
| PS-L 402 T  | 127 | 606 | 145 | 118 | 500 | 276 | 197 | 30 | 49 | 445 | 289 | 324 | 12 | 798 | 286 | 201   | 285 | 400 | 811  |
| PS-L 452 T  | 141 | 673 | 158 | 132 | 560 | 336 | 237 | 40 | 59 | 495 | 337 | 372 | 12 | 895 | 321 | 220,5 | 320 | 445 | 914  |
| PS-L 502 T  | 157 | 810 | 174 | 148 | 600 | 436 | 337 | 50 | 49 | 545 | 395 | 440 | 14 | 997 | 355 | 242   | 360 | 502 | 1000 |
| PS-L 504 T  | 157 | 613 | 174 | 148 | 600 | 246 | 133 | 55 | 58 | 545 | 234 | 260 | 10 | 997 | 355 | 242   | 360 | 502 | 1000 |

Dimensioni in mm / Dimensions in mm

(I) Supporto anteriore opzionale fino al modello 500.  
The front support is optional up to model 500.



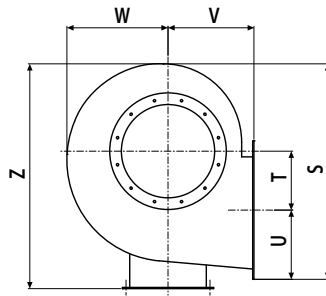
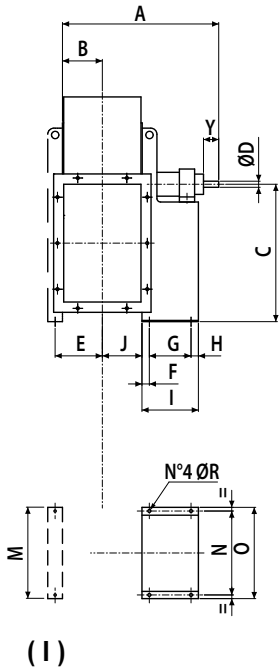
**PS-L 56/90**

| TIPO / TYPE | A   | B    | E   | G   | H   | J  | K   | M   | N   | O    | R  | S    | T   | U   | V   | W   | Z    |
|-------------|-----|------|-----|-----|-----|----|-----|-----|-----|------|----|------|-----|-----|-----|-----|------|
| PS-L 562 T  | 177 | 938  | 670 | 460 | 357 | 33 | 426 | 632 | 434 | 488  | 17 | 1141 | 390 | 267 | 400 | 570 | 1155 |
| PS-L 564 T  | 177 | 691  | 670 | 276 | 197 | 49 | 386 | 632 | 324 | 324  | 12 | 1141 | 390 | 267 | 400 | 570 | 1155 |
| PS-L 634 T  | 195 | 792  | 750 | 336 | 237 | 59 | 435 | 702 | 337 | 372  | 12 | 1282 | 439 | 294 | 450 | 630 | 1300 |
| PS-L 714 T  | 216 | 942  | 670 | 436 | 316 | 60 | 497 | 772 | 772 | 826  | 20 | 1399 | 500 | 335 | 500 | 690 | 1415 |
| PS-L 804 T  | 241 | 1092 | 755 | 460 | 361 | 39 | 546 | 862 | 862 | 926  | 20 | 1570 | 560 | 309 | 560 | 782 | 1591 |
| PS-L 806 T  | 241 | 906  | 755 | 336 | 201 | 75 | 546 | 862 | 862 | 926  | 20 | 1570 | 560 | 309 | 560 | 782 | 1591 |
| PS-L 904 T  | 275 | 1236 | 850 | 540 | 441 | 39 | 600 | 962 | 962 | 1026 | 20 | 1758 | 630 | 408 | 630 | 870 | 1781 |
| PS-L 906 T  | 275 | 1065 | 850 | 436 | 316 | 60 | 600 | 962 | 962 | 1026 | 20 | 1758 | 630 | 408 | 630 | 870 | 1781 |

Dimensioni in mm / Dimensions in mm

sez. 1.5

**ESECUZIONE / ARRANGEMENT - 1**



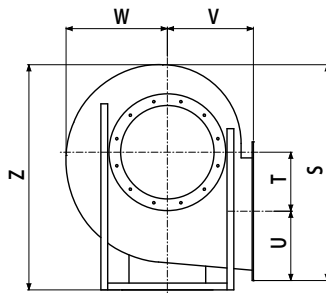
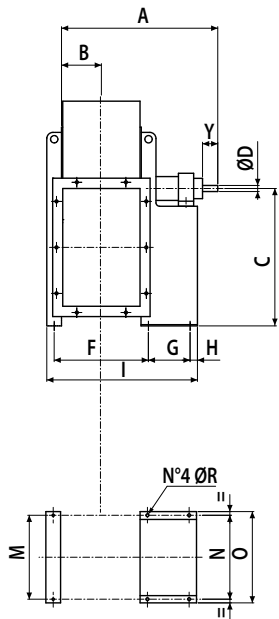
**PS-L 35/50**

| TIPO / TYPE | A   | B   | C   | D  | E   | F  | G   | H  | I   | J   | Y  | M   | N   | O   | R  | S   | T   | U     | V   | W   | Z    |
|-------------|-----|-----|-----|----|-----|----|-----|----|-----|-----|----|-----|-----|-----|----|-----|-----|-------|-----|-----|------|
| PS-L 350    | 783 | 115 | 450 | 28 | 128 | 50 | 407 | 28 | 485 | 106 | 28 | 395 | 355 | 400 | 14 | 725 | 253 | 184   | 255 | 375 | 738  |
| PS-L 400    | 820 | 127 | 500 | 38 | 145 | 50 | 407 | 28 | 485 | 118 | 38 | 445 | 355 | 400 | 14 | 798 | 286 | 201   | 285 | 400 | 811  |
| PS-L 450    | 847 | 141 | 560 | 38 | 158 | 50 | 407 | 28 | 485 | 132 | 38 | 495 | 355 | 400 | 14 | 895 | 321 | 220,5 | 320 | 445 | 914  |
| PS-L 500    | 985 | 157 | 600 | 42 | 174 | 50 | 477 | 33 | 560 | 148 | 42 | 545 | 364 | 418 | 17 | 997 | 355 | 242   | 360 | 502 | 1000 |

Dimensioni in mm / Dimensions in mm

(1) Supporto anteriore opzionale fino al modello 500.  
The front support is optional up to model 500.

ser.  
**1.5**



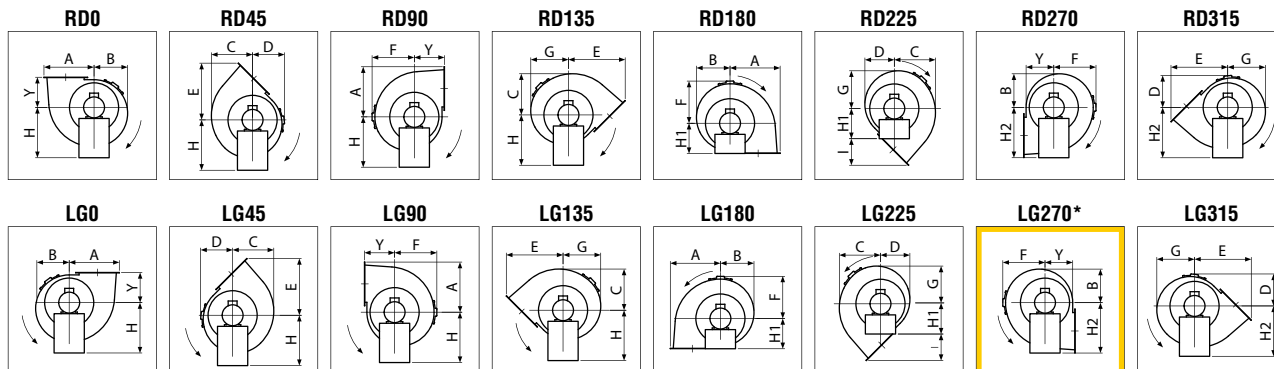
**PS-L 56/90**

| TIPO / TYPE | A    | B   | C   | D  | F   | G   | H  | I    | Y  | M   | N   | O    | R  | S    | T   | U   | V   | W   | Z    |
|-------------|------|-----|-----|----|-----|-----|----|------|----|-----|-----|------|----|------|-----|-----|-----|-----|------|
| PS-L 560    | 1058 | 177 | 670 | 48 | 410 | 477 | 33 | 943  | 48 | 632 | 632 | 692  | 17 | 1141 | 390 | 267 | 400 | 570 | 1155 |
| PS-L 630    | 1102 | 195 | 750 | 48 | 450 | 477 | 33 | 983  | 48 | 702 | 702 | 762  | 17 | 1282 | 439 | 294 | 450 | 630 | 1300 |
| PS-L 710    | 1241 | 216 | 670 | 48 | 497 | 551 | 39 | 1114 | 48 | 772 | 772 | 826  | 19 | 1399 | 500 | 335 | 500 | 690 | 1415 |
| PS-L 800    | 1306 | 241 | 755 | 55 | 546 | 551 | 39 | 1183 | 55 | 862 | 862 | 926  | 19 | 1570 | 560 | 309 | 560 | 782 | 1591 |
| PS-L 900    | 1360 | 275 | 850 | 55 | 600 | 551 | 39 | 1237 | 55 | 962 | 962 | 1026 | 19 | 1758 | 630 | 408 | 630 | 870 | 1781 |

Dimensioni in mm / Dimensions in mm

Dimensioni dei modelli secondo l'orientamento.

*Dimensions of models according to the discharge angle.*



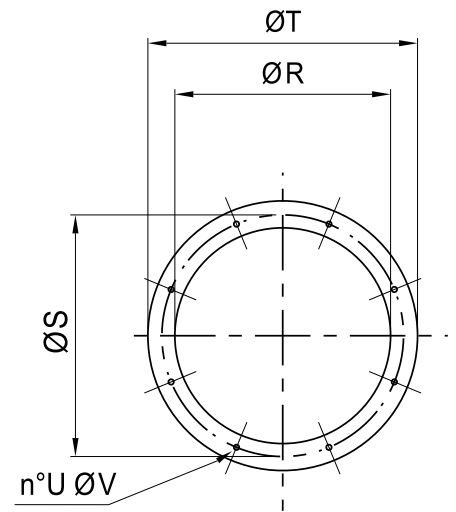
\* Versione standard / Standard version.

| TIPO/TYPE | A     | B     | C    | D   | E    | F    | G    | I   | Y    | H    | H1   | H2   |
|-----------|-------|-------|------|-----|------|------|------|-----|------|------|------|------|
| PS-L 22   | 232   | 175   | 200  | 190 | 280  | 226  | 190  | 115 | 165  | 255  | 165  | 255  |
| PS-L 25   | 313,5 | 211,5 | 255  | 215 | 360  | 276  | 235  | 165 | 195  | 315  | 195  | 315  |
| PS-L 28   | 352,5 | 230,5 | 287  | 226 | 391  | 305  | 262  | 191 | 200  | 375  | 200  | 375  |
| PS-L 31   | 393   | 256   | 316  | 253 | 437  | 332  | 288  | 212 | 225  | 400  | 225  | 400  |
| PS-L 35   | 437   | 288   | 359  | 278 | 489  | 375  | 325  | 234 | 255  | 450  | 255  | 450  |
| PS-L 40   | 487   | 311   | 387  | 306 | 546  | 400  | 353  | 261 | 285  | 500  | 285  | 500  |
| PS-L 45   | 541,5 | 353,5 | 435  | 342 | 609  | 445  | 398  | 289 | 320  | 560  | 320  | 560  |
| PS-L 50   | 597   | 400   | 490  | 380 | 677  | 502  | 450  | 317 | 360  | 600  | 360  | 600  |
| PS-L 56   | 657   | 485   | 555  | 425 | 747  | 570  | 542  | 347 | 400  | 670  | 400  | 670  |
| PS-L 63   | 733   | 550   | 619  | 476 | 836  | 630  | 603  | 386 | 450  | 750  | 450  | 750  |
| PS-L 71   | 835   | 565   | 719  | 497 | 944  | 690  | 662  | 444 | 500  | 670  | 500  | 850  |
| PS-L 80   | 929   | 641   | 811  | 562 | 1053 | 782  | 749  | 493 | 560  | 755  | 560  | 950  |
| PS-L 90   | 1038  | 721   | 905  | 633 | 1180 | 870  | 835  | 550 | 630  | 850  | 630  | 1060 |
| PS-L 100  | 1171  | 814   | 1015 | 718 | 1330 | 976  | 936  | 620 | 710  | 950  | 710  | 1180 |
| PS-L 110  | 1309  | 932   | 1133 | 793 | 1491 | 1084 | 1037 | 691 | 800  | 1060 | 800  | 1320 |
| PS-L 120  | 1464  | 1048  | 1270 | 898 | 1671 | 1214 | 1163 | 771 | 900  | 1190 | 900  | 1500 |
| PS-L 140  | 1635  | 1145  | 1395 | 990 | 1863 | 1325 | 1272 | 863 | 1000 | 1320 | 1000 | 1700 |

Dimensioni in mm / Dimensions in mm

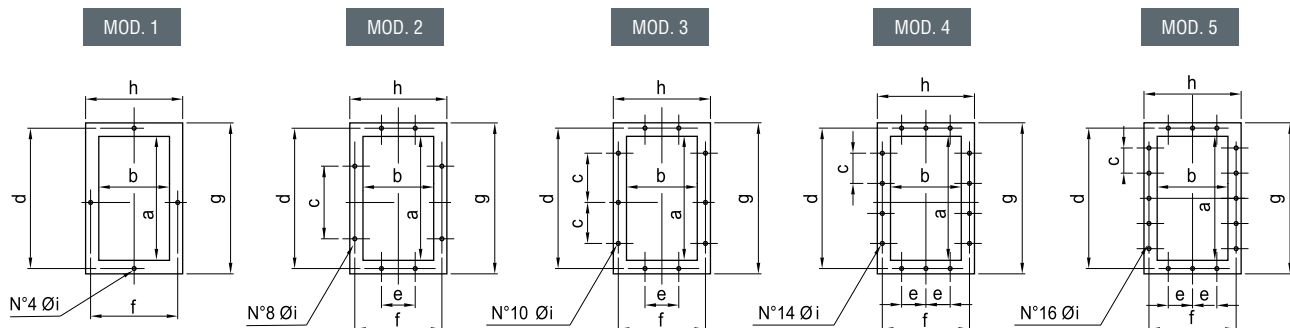
**BOCCA ASPIRANTE / INLET**

| TIPO/TYPE | ØR  | ØS  | ØT  | U  | ØV |
|-----------|-----|-----|-----|----|----|
| 22        | 130 | 150 | 170 | 4  | 8  |
| 25        | 185 | 219 | 255 | 8  | 8  |
| 28        | 205 | 241 | 275 | 8  | 8  |
| 31        | 228 | 265 | 298 | 8  | 8  |
| 35        | 255 | 292 | 325 | 8  | 10 |
| 40        | 285 | 332 | 365 | 8  | 10 |
| 45        | 320 | 366 | 400 | 8  | 10 |
| 50        | 360 | 405 | 440 | 8  | 10 |
| 56        | 405 | 448 | 485 | 12 | 10 |
| 63        | 455 | 497 | 535 | 12 | 10 |
| 71        | 505 | 551 | 585 | 12 | 10 |
| 80        | 565 | 629 | 665 | 12 | 10 |
| 90        | 635 | 698 | 735 | 12 | 12 |



Dimensioni in mm / Dimensions in mm

**BOCCA PREMENTE / OUTLET**



| TIPO/TYPE | a   | b   | c   | d   | e   | f   | g   | h   | Øi | MOD. |
|-----------|-----|-----|-----|-----|-----|-----|-----|-----|----|------|
| 22        | 124 | 103 | -   | 145 | -   | 125 | 164 | 143 | 8  | 1    |
| 25        | 207 | 148 | 112 | 241 | 112 | 182 | 277 | 218 | 12 | 2    |
| 28        | 231 | 166 | 112 | 265 | 112 | 200 | 301 | 236 | 12 | 2    |
| 31        | 258 | 185 | 112 | 292 | 112 | 219 | 328 | 255 | 12 | 3    |
| 35        | 288 | 205 | 125 | 332 | 125 | 249 | 368 | 285 | 12 | 3    |
| 40        | 322 | 229 | 125 | 366 | 125 | 273 | 402 | 309 | 12 | 3    |
| 45        | 361 | 256 | 125 | 405 | 125 | 300 | 441 | 336 | 12 | 3    |
| 50        | 404 | 288 | 125 | 448 | 125 | 332 | 484 | 368 | 12 | 4    |
| 56        | 453 | 322 | 125 | 497 | 125 | 366 | 533 | 402 | 12 | 4    |
| 63        | 507 | 361 | 125 | 551 | 125 | 405 | 587 | 441 | 12 | 4    |
| 71        | 569 | 404 | 160 | 629 | 160 | 464 | 669 | 504 | 14 | 4    |
| 80        | 638 | 453 | 160 | 698 | 160 | 513 | 738 | 553 | 14 | 4    |
| 90        | 715 | 507 | 160 | 775 | 160 | 567 | 815 | 607 | 14 | 5    |

Dimensioni in mm / Dimensions in mm

sez. 1.5