

> S-CUBE

Cassonato centrifugo pale rovesce

Backward curved centrifugal box fans



Versioni / Versions:



Conformi alla Direttiva ErP e al Regolamento UE 1253/2014 (Unità di Ventilazione)

Categoria di misura: C
Categoria di efficienza: Statica
In conformità a EN ISO 5801 / AMCA 210

Compliant with ErP Directive and EU Regulation 1253/2014 (Ventilation Unit)

Measurement category: C
Efficiency category: Static
According to EN ISO 5801 / AMCA 210

DESCRIZIONE GENERALE

Prodotti destinati all'aspirazione, diretta o canalizzata, nelle più svariate applicazioni civili, industriali e commerciali.

Caratterizzati da una notevole semplicità d'installazione, si distinguono per l'elevata silenziosità ed efficienza, grazie alla girante pala rovescia e alla costruzione insonorizzata in doppia pannellatura con materiale fonoassorbente.

Permette di aspirare aria pulita o leggermente polverosa con temperatura da -15°C a +50°C.

COSTRUZIONE

- Telaio in profilo d'alluminio e pannelli smontabili (doppia pannellatura) in lamiera zincata, che conferiscono alla macchina un ottimo impatto estetico oltre che funzionale.
- Isolamento acustico interno ai pannelli in tecnopolimero autoestinguente.
- Accoppiamento diretto al motore della girante a pale rovesce
- Motore B3 sostenuto da apposite staffe di supporto rinforzate.
- Piedi di fissaggio con fori predisposti per il sollevamento e una facile installazione.
- Motorizzazioni:
 - Motore asincrono trifase o monofase a norme internazionali IEC 60034, IEC 60072, EMC 2014/30/UE, LVD 2014/35/UE, marcato CE, IP55, classe F.
 - Tutti idonei ad un servizio S1 (funzionamento continuo a carico costante).

ACCESSORI

- Tettuccio parapioggia.
- Terminale parapioggia con rete.
- Supporti antivibranti.
- Piedi di supporto a pavimento.
- Raccordo premente Quadro / Tondo.

A RICHIESTA

- Versione AT per cucine (180°C in continuo) S-CUBE KAT (Vedere Sezione 1.9).
- Versione con raccordo aspirante e premente circolari.

GENERAL DESCRIPTION

These fans are designed for direct or ducted ventilation in any residential, commercial and industrial buildings application.

Designed for easy installation, their main characteristics are high efficiency and low noise level, thanks to the backward curved impeller and to the acoustic construction with double skin and acoustically lined panels.

Suitable for conveying clean or slightly dusty air with temperature range from -15°C to +50°C in continuous service.

CONSTRUCTION

- Frame in extruded aluminium profiles and removable double skin panels in galvanized steel sheet; all this brings to an excellent aesthetic impact.
- Acoustic lining of the panels in self-extinguishing techno-polymer.
- Backward curved impeller directly coupled to the motor.
- B3 Motor fitted using suitable reinforced support seat.
- Support brackets with holes suitable for lifting and easy installation.
- Motor equipment:
 - Asynchronous three-phase motor or single-phase motor manufactured according to international standards IEC 60034, IEC 60072, EEMC 2014/30/UE, LVD 2014/35/UE, CE marked, IP 55, class F.
 - All suitable to S1 service (continuous working at constant load).

ACCESSORIES

- Weatherproof cover.
- Rainproof discharge outlet with guard.
- Anti-vibration supports.
- Floor support feet.
- Square / Round outlet connector.

A RICHIESTA

- Version for industrial kitchen (temperature up to 180°C in continuous) (See part 1.9)
- Version with circular inlet and outlet.

Le prestazioni aerauliche sono rilevate in conformità alla norma EN ISO 5801/AMCA 210 con densità dell'aria standard avente peso specifico 1.2 Kg/m³. Conformi alla Direttiva ErP 2009/125/CE e al regolamento UE1253/2014. Categoria di misura: C.
Categoria di efficienza: Statica. Alimentazione 230V/1Ph/50Hz o 400V/3Ph/50Hz +/- 10%. In conformità al regolamento UE 1253/2014, le Unità di Ventilazione a singolo flusso devono essere abbinate al momento della messa in servizio, a un azionamento a velocità multiple o variatore di velocità (VSD).

Lp: Livello di pressione sonora rilevato in condizioni di campo libero, propagazione sferica, categoria di misura C a norma EN ISO 13349, nel punto di massimo rendimento, alla distanza di 3 metri e si presenta solo per fini comparativi.
Lw: Livello di potenza sonora ottenuto secondo norma ISO 3746. Tolleranza +/- 3 dB(A).

Air performances measured according to EN ISO 5801 / AMCA 210 standard with air density with 1.2 kg/m³ specific weight. Compliant with ErP 2009/125/EC Directive and EU Regulation 1253/2014. Measurement category: C.
Efficiency category: Static. Power supply 230V/1Ph/50Hz or 400V/3Ph/50Hz +/- 10%. In compliance with EU Regulation 1253/2014, the single flow Ventilation Units must be connected to a VSD (Variable Speed Drive) when put into service.

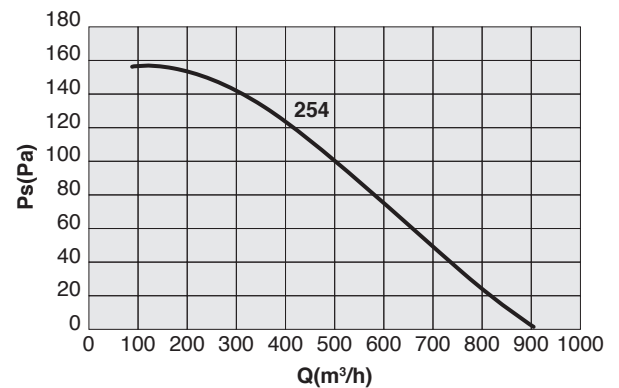
Lp: Sound pressure level measured in free field conditions, propagation spherical, measurement category C in accordance with EN ISO 13349, at the point of maximum efficiency, at a distance of 3 meters (for comparative purposes only).
Lw: Sound power level obtained in accordance with EN ISO 3746. Tolerance +/- 3 dB(A).

S-CUBE 25

Cod.	Tipo Type	Modello Model	U	P	Pm (kW)	In (A)	IP/CL	Mot. (Gr)
1SC2502	S-CUBE	254	M	4	0,09	1,00	55/F	56
1SC2500	S-CUBE	254	T	4	0,09	0,60	55/F	56

Livelli sonori - Sound levels / dB(A)

Size	Hz	63	125	250	500	1000	2000	4000	8000	TOT
254	Lw	36,5	51,6	49,4	50,1	49,2	47,9	43,3	29	57
	Lp	16	31,1	28,9	29,6	28,7	27,4	22,8	8,5	36,5

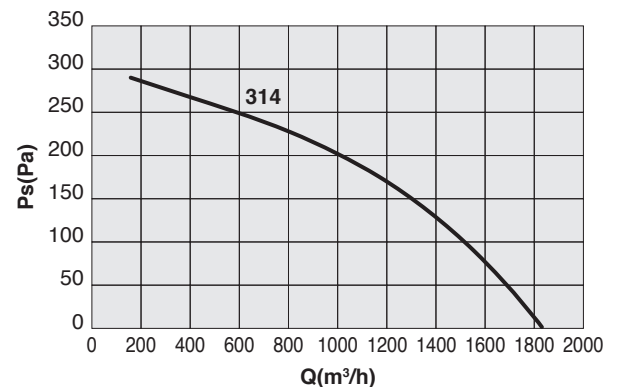


S-CUBE 31

Cod.	Tipo Type	Modello Model	U	P	Pm (kW)	In (A)	IP/CL	Mot. (Gr)
1SC3102	S-CUBE	314	M	4	0,12	1,30	55/F	63
1SC3100	S-CUBE	314	T	4	0,12	0,70	55/F	63

Livelli sonori - Sound levels / dB(A)

Size	Hz	63	125	250	500	1000	2000	4000	8000	TOT
314	Lw	36,5	47,2	56	61,5	62	57,4	51,7	41,2	66,2
	Lp	16	26,7	35,5	41	41,5	36,8	31,2	20,6	45,7

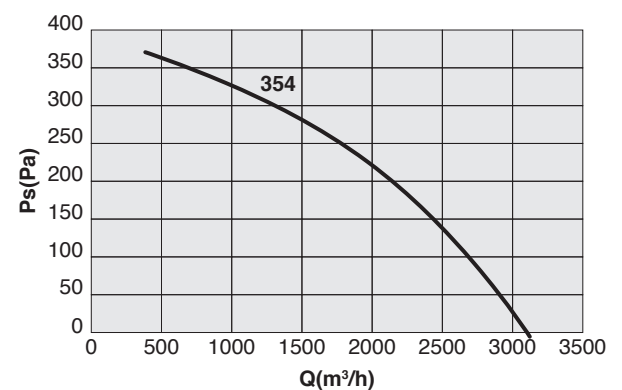


S-CUBE 35

Cod.	Tipo Type	Modello Model	U	P	Pm (kW)	In (A)	IP/CL	Mot. (Gr)
1SC3502	S-CUBE	354	M	4	0,25	2,20	55/F	71
1SC3500	S-CUBE	354	T	4	0,25	0,80	55/F	71

Livelli sonori - Sound levels / dB(A)

Size	Hz	63	125	250	500	1000	2000	4000	8000	TOT
354	Lw	40,2	53,9	60,1	64,9	65	61,5	56,6	45,9	69,7
	Lp	19,7	33,4	39,5	44,4	44,4	41	36,1	25,4	49,2

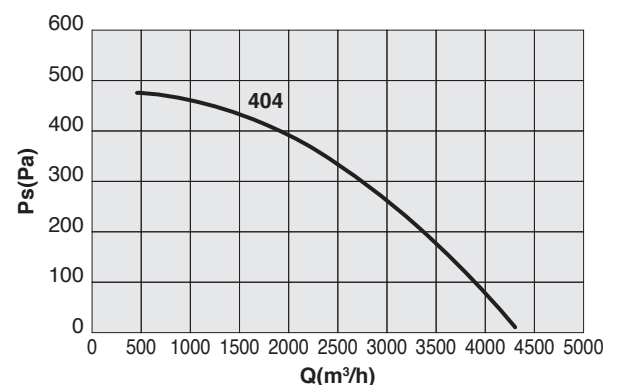


S-CUBE 40

Cod.	Tipo Type	Modello Model	U	P	Pm (kW)	In (A)	IP/CL	Mot. (Gr)
1SC4002	S-CUBE	404	M	4	0,55	4,30	55/F	80
1SC4000	S-CUBE	404	T	4	0,55	1,60	55/F	80

Livelli sonori - Sound levels / dB(A)

Size	Hz	63	125	250	500	1000	2000	4000	8000	TOT
404	Lw	42,8	56,5	63,5	66,1	66,9	64	60,5	49,1	71,9
	Lp	22,3	36	42,9	45,6	46,3	43,5	40	28,6	51,3



Le prestazioni aeruliche sono rilevate in conformità alla norma EN ISO 5801/AMCA 210 con densità dell'aria standard avente peso specifico 1.2 Kg/m³. Conformi alla Direttiva ErP 2009/125/CE e al regolamento UE1253/2014. Categoria di misura: C.
 Categoria di efficienza: Statica. Alimentazione 230V/1Ph/50Hz o 400V/3Ph/50Hz +/- 10%.
 In conformità al regolamento UE 1253/2014, le Unità di Ventilazione a singolo flusso devono essere abbinate al momento della messa in servizio, a un azionamento a velocità multiple o variatore di velocità (VSD).

Lp: Livello di pressione sonora rilevato in condizioni di campo libero, propagazione sferica, categoria di misura C a norma EN ISO 13349, nel punto di massimo rendimento, alla distanza di 3 metri e si presenta solo per fini comparativi.
Lw: Livello di potenza sonora ottenuto secondo norma ISO 3746. Tolleranza +/- 3 dB(A).

Air performances measured according to EN ISO 5801 / AMCA 210 standard with air density with 1.2 kg/m³ specific weight. Compliant with ErP 2009/125/EC Directive and EU Regulation 1253/2014. Measurement category: C.
 Efficiency category: Static. Power supply 230V/1Ph/50Hz or 400V/3Ph/50Hz +/- 10%.
 In compliance with EU Regulation 1253/2014, the single flow Ventilation Units must be connected to a VSD (Variable Speed Drive) when put into service.

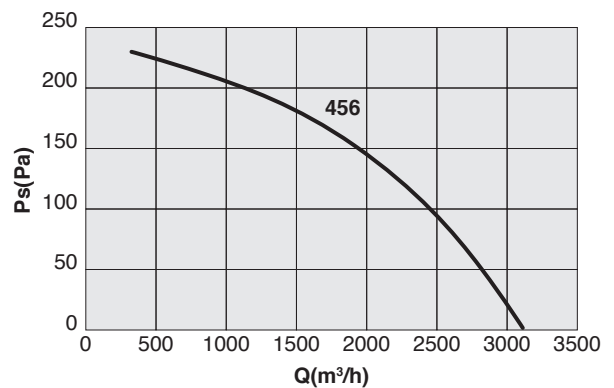
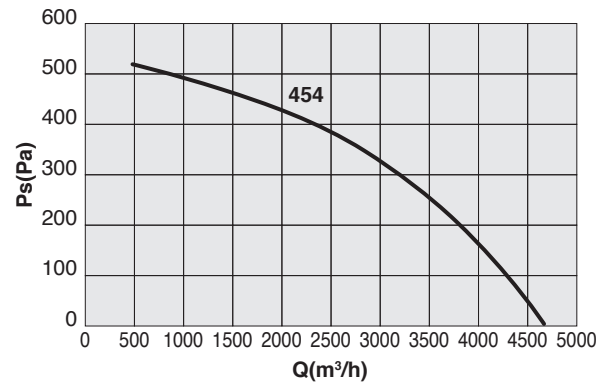
Lp: Sound pressure level measured in free field conditions, propagation spherical, measurement category C in accordance with EN ISO 13349, at the point of maximum efficiency, at a distance of 3 meters (for comparative purposes only).
Lw: Sound power level obtained in accordance with EN ISO 3746. Tolerance +/- 3 dB(A).

S-CUBE 45

Cod.	Tipo Type	Modello Model	U	P	Pm (kW)	In (A)	IP/CL	Mot. (Gr)
1SC4504	S-CUBE	454	M	4	0,75	5,50	55/F	80
1SC4500	S-CUBE	454	T	4	0,75	2,20	55/F	80
1SC4502	S-CUBE	456	T	6	0,37	1,20	55/F	80

Livelli sonori - Sound levels / dB(A)

Size	Hz	63	125	250	500	1000	2000	4000	8000	TOT
454	Lw	46	59,5	67,4	70,3	70,2	67,2	62,8	52,4	75,4
	Lp	25,5	39	46,9	49,7	49,7	46,7	42,2	31,8	54,9
456	Lw	37,2	50,7	58,6	61,4	61,4	58,4	53,9	43,5	66,6
	Lp	16,6	30,1	38	40,9	40,9	37,8	33,4	23	46,1

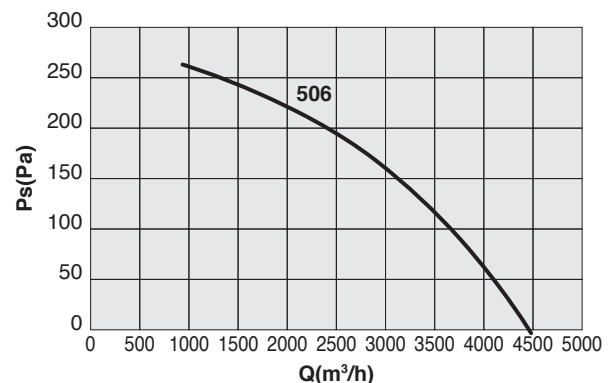
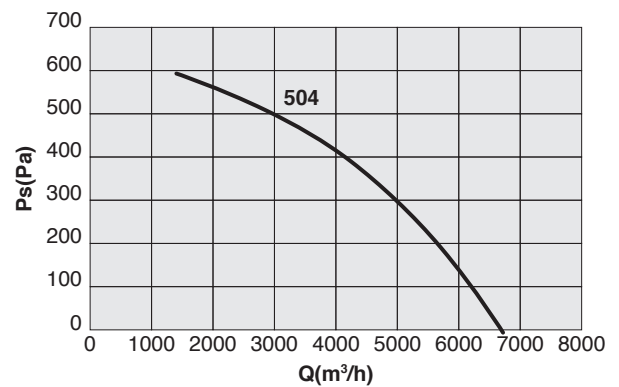


S-CUBE 50

Cod.	Tipo Type	Modello Model	U	P	Pm (kW)	In (A)	IP/CL	Mot. (Gr)
1SC5000	S-CUBE	504	T	4	1,10	2,50	55/F	90S
1SC5002	S-CUBE	506	T	6	0,37	1,20	55/F	80

Livelli sonori - Sound levels / dB(A)

Size	Hz	63	125	250	500	1000	2000	4000	8000	TOT
504	Lw	45,6	61,4	68,9	72,1	73,2	70,9	65,8	55,2	78
	Lp	25	40,9	48,3	51,6	52,6	50,3	45,2	34,7	57,4
506	Lw	36,7	52,6	60	63,3	64,3	62	56,9	46,4	69,1
	Lp	16,2	32	39,5	42,7	43,8	41,5	36,4	25,9	48,6



Le prestazioni aerauliche sono rilevate in conformità alla norma EN ISO 5801/AMCA 210 con densità dell'aria standard avente peso specifico 1.2 Kg/m³. Conformi alla Direttiva ErP 2009/125/CE e al regolamento UE1253/2014. Categoria di misura: C.
 Categoria di efficienza: Statica. Alimentazione 230V/1Ph/50Hz o 400V/3Ph/50Hz +/- 10%. In conformità al regolamento UE 1253/2014, le Unità di Ventilazione a singolo flusso devono essere abbinate al momento della messa in servizio, a un azionamento a velocità multiple o variatore di velocità (VSD).

Lp: Livello di pressione sonora rilevato in condizioni di campo libero, propagazione sferica, categoria di misura C a norma EN ISO 13349, nel punto di massimo rendimento, alla distanza di 3 metri e si presenta solo per fini comparativi.
Lw: Livello di potenza sonora ottenuto secondo norma ISO 3746. Tolleranza +/- 3 dB(A).

Air performances measured according to EN ISO 5801 / AMCA 210 standard with air density with 1.2 kg/m³ specific weight. Compliant with ErP 2009/125/EC Directive and EU Regulation 1253/2014. Measurement category: C.
 Efficiency category: Static. Power supply 230V/1Ph/50Hz or 400V/3Ph/50Hz +/- 10%. In compliance with EU Regulation 1253/2014, the single flow Ventilation Units must be connected to a VSD (Variable Speed Drive) when put into service.

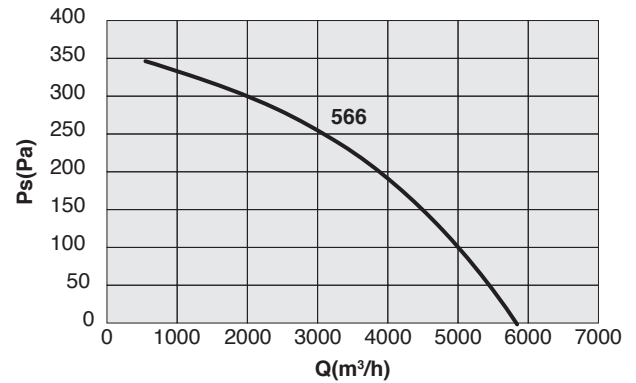
Lp: Sound pressure level measured in free field conditions, propagation spherical, measurement category C in accordance with EN ISO 13349, at the point of maximum efficiency, at a distance of 3 meters (for comparative purposes only).
Lw: Sound power level obtained in accordance with EN ISO 3746. Tolerance +/- 3 dB(A).

S-CUBE 56

Cod.	Tipo Type	Modello Model	U	P	Pm (kW)	In (A)	IP/CL	Mot. (Gr)
1SC5603	S-CUBE	566	T	6	0,55	1,80	55/F	80

Livelli sonori - Sound levels / dB(A)

Size	Hz	63	125	250	500	1000	2000	4000	8000	TOT
566	Lw	42,2	52,2	61,3	64,3	65,4	63,2	56,1	46,4	70,1
	Lp	21,6	31,7	40,7	43,7	44,8	42,6	35,5	25,8	49,5

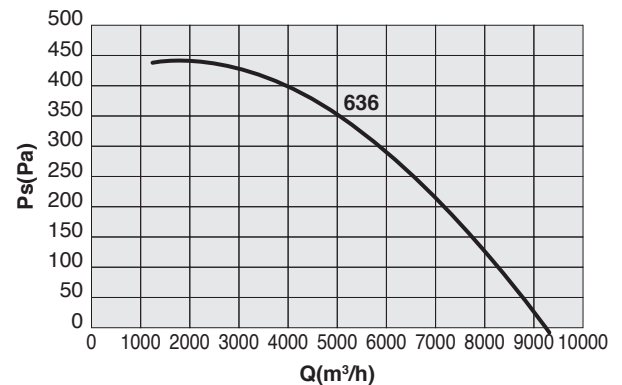


S-CUBE 63

Cod.	Tipo Type	Modello Model	U	P	Pm (kW)	In (A)	IP/CL	Mot. (Gr)
1SC6300	S-CUBE	636	T	6	1,10	2,74	55/F	90L

Livelli sonori - Sound levels / dB(A)

Size	Hz	63	125	250	500	1000	2000	4000	8000	TOT
636	Lw	50,9	61,9	68,1	70,2	71,4	69,3	63,1	53,6	76,3
	Lp	30,3	41,3	47,5	49,6	50,8	48,8	42,6	33,1	55,8

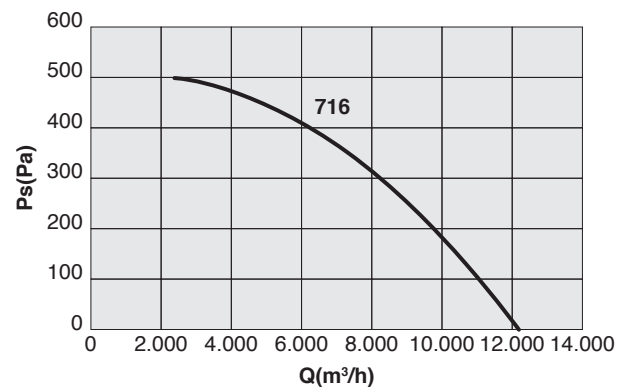


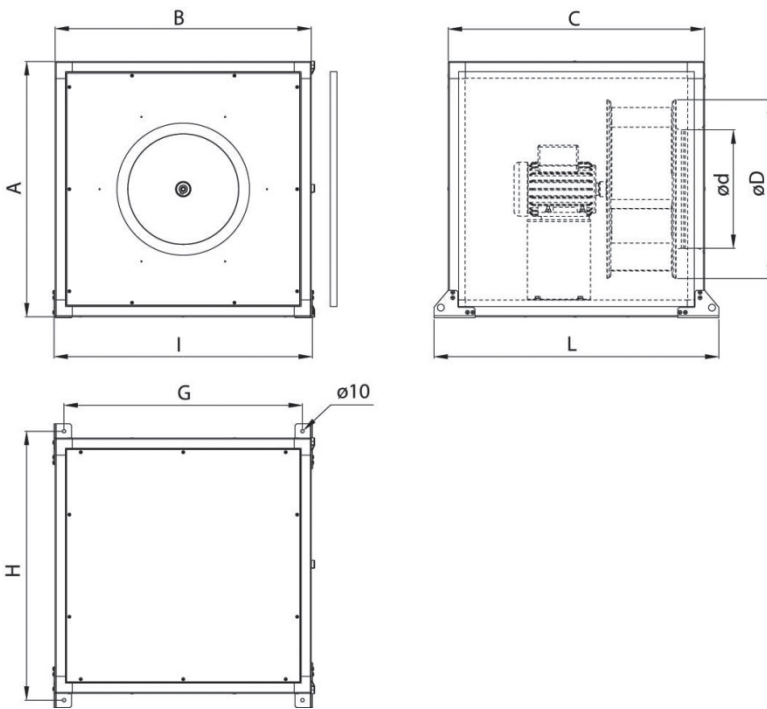
S-CUBE 71

Cod.	Tipo Type	Modello Model	U	P	Pm (kW)	In (A)	IP/CL	Mot. (Gr)
1SC7001	S-CUBE	716	T	6	2,20	5,45	55/F	112

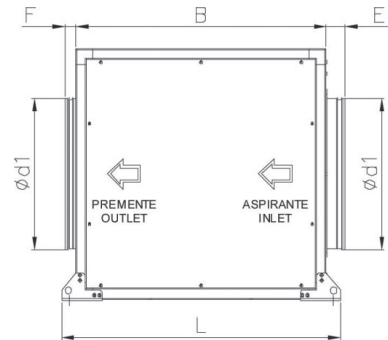
Livelli sonori - Sound levels / dB(A)

Size	Hz	63	125	250	500	1000	2000	4000	8000	TOT
716	Lw	52,2	64,5	71,2	74,4	75,3	73,3	68,4	60,1	80,3
	Lp	31,6	43,9	50,7	53,9	54,8	52,7	47,9	39,6	59,8





Versione con bocche tonde
Round spigots version

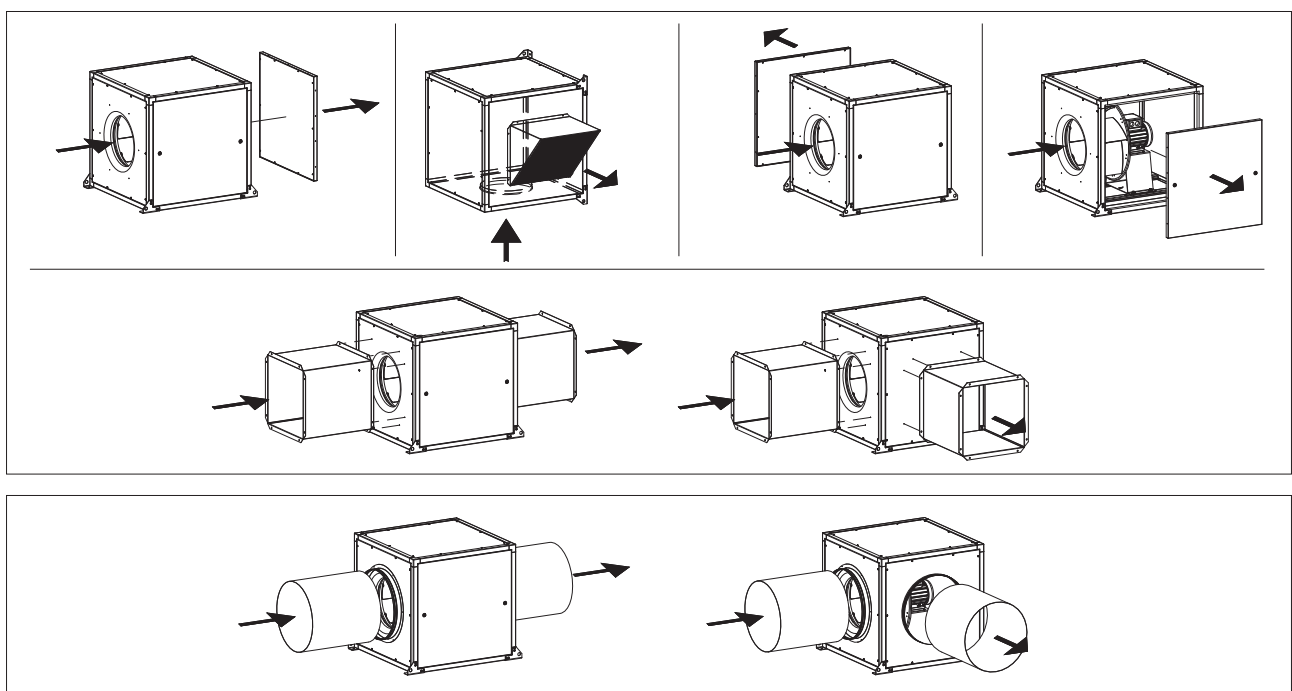


S-CUBE	A	B	C	D	d	d1	E	F	G	H	I	Kg
250	500	500	500	260	180	247	55	40	468	530	506	30
310	500	500	500	314	220	314	55	40	468	530	506	32
350	640	640	640	384	270	354	55	40	605	667	643	48
400	640	640	640	427	296	397	55	40	605	667	643	52
450	750	750	750	468	296	450	55	30	698	698	756	82
500	750	750	750	525	327	500	55	30	698	698	756	90
560	750	750	750	580	370	560	55	30	698	698	756	135
630	1000	1000	1000	650	430	630	75	50	948	948	1006	146
710	1000	1000	1000	730	476	710	75	50	948	948	1006	150

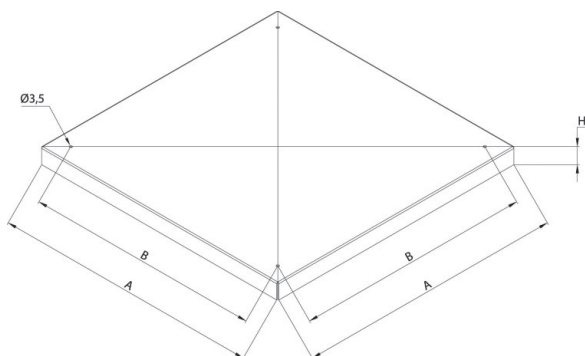
Dimensioni in mm / *Dimensions in mm*
Pesi indicativi / *Indicative weights*

ESEMPI D'INSTALLAZIONE *Examples of installation*

S-CUBE



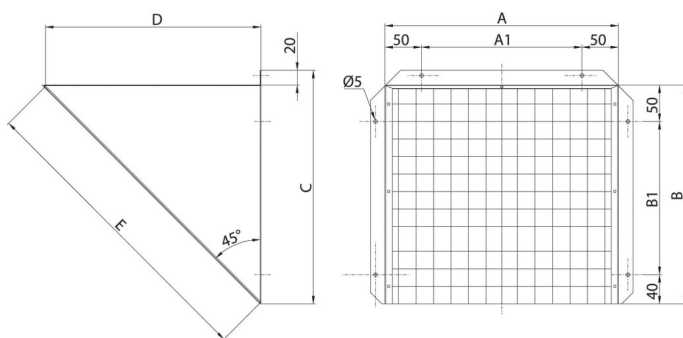
TETTUCCIO PARAPIOGGIA *WEATHERPROOF COVER*



Cod.	TIPO / TYPE	A	B	H	Kg
5TE0080	25 / 31	550	480	35	4,4
5TE0081	35 / 40	700	618	35	6,8
5TE0082	45 / 50 / 56	800	720	50	9,3
5TE0083	63 / 71	1050	970	50	15,3

Dimensioni in mm / Dimensions in mm

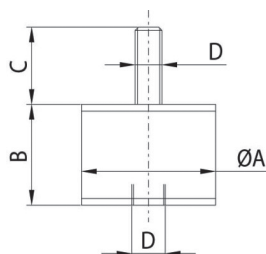
TERMINALE PARAPIOGGIA CON RETE *RAIN PROOF DISCHARGE OUTLET WITH GUARD*



Cod.	TIPO / TYPE	A	A1	B	B1	C	D	E
5TR0185	25 / 31	267	167	245	155	265	240	340
5TR0187	35 / 40	320	220	300	210	320	296	420
5TR0188	45 / 50 / 56	357	257	330	240	350	326	460
5TR0183	63 / 71	420	320	380	290	400	376	530

Dimensioni in mm / Dimensions in mm

SUPPORTI ANTIVIBRANTI *ANTI-VIBRATION SUPPORTS*



Cod.	TIPO / TYPE	ØA	B	C	D	Carico a compressione per 1 supporto (Kg)
5ST0004	25 / 31 / 35 / 40	30	20	23	M8	21 ÷ 45
5ST0005	45 / 50 / 56 / 63 / 71	40	30	28	M10	46 ÷ 65

Dimensioni in mm / Dimensions in mm

RACCORDO PREMENTE QUADRO-TONDO
SQUARE TO ROUND OUTLET CONNECTOR

Cod.	TIPO / TYPE
5RA2010	RACCORDO QUADRO/TONDO S-CUBE 25
5RA2011	RACCORDO QUADRO/TONDO S-CUBE 31
5RA2012	RACCORDO QUADRO/TONDO S-CUBE 35
5RA2013	RACCORDO QUADRO/TONDO S-CUBE 40
5RA2014	RACCORDO QUADRO/TONDO S-CUBE 45
5RA2015	RACCORDO QUADRO/TONDO S-CUBE 50
5RA2018	RACCORDO QUADRO/TONDO S-CUBE 56
5RA2019	RACCORDO QUADRO/TONDO S-CUBE 63
5RA2020	RACCORDO QUADRO/TONDO S-CUBE 71