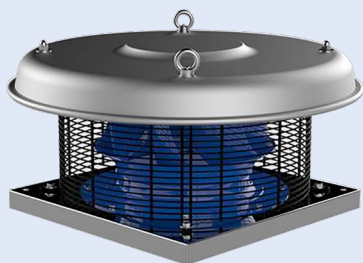


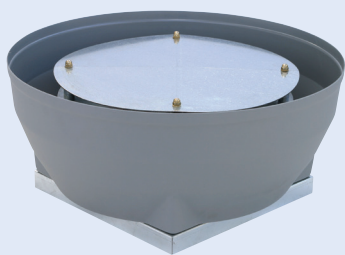
> REA & REV

Torrini d'estrazione centrifughi a rotore esterno

Centrifugal roof fans with external rotor motor



REA Flusso orizzontale
Horizontal discharge



REV Flusso verticale
Vertical discharge



Conformi alla Direttiva ErP 2009/125/CE
e al Regolamento UE 1253/2014

Unità di Ventilazione Residenziale (RVU)
dal modello 202 al modello 254

Unità di Ventilazione Non Residenziale (UVNR)
dal modello 314 al modello 404

Comply with ErP Directive 2009/125/CE
and UE Regulation 1253/2014

Residential Ventilation Unit (RVU)
from model 202 to 254

Non Residential Ventilation Unit (NRVU)
from model 314 to 404

DESCRIZIONE GENERALE

Prodotti destinati all'aspirazione, diretta o canalizzata, nelle più svariate applicazioni civili, industriali e commerciali.

Caratterizzati da una notevole semplicità d'installazione, si distinguono per l'elevata compattezza. Idonei ad aspirare aria pulita con temperature da -10°C a +60°C.

I motori installati su questa serie permettono la regolazione in velocità mediante gli opportuni regolatori.

Flusso d'uscita orizzontale (REA) o verticale (REV).

CONSTRUZIONE

- Telaio di base in lamiera d'acciaio zincato.
- Rete di protezione in tondino d'acciaio trafilato e protetto contro gli agenti atmosferici.
- Girante a pale rovesce, ad alto rendimento aeraulico e bassa rumorosità, plastica PA.
- Copertura in alluminio (REA).
- Convogliatore in ABS (REV).
- Motore a rotore esterno, trifase o monofase IP44 (modelli fino al 254) e IP54 per gli altri.

ACCESSORI

- Serranda a gravità in aspirazione (TS)
- Silenziatore in aspirazione (GR)
- Controbase a murare (CB)
- Basi d'appoggio su coperture ondulate (BA)
- Regolatori di velocità e inverter
- Base d'appoggio/riduzione silenziosa (PB)
- esclusa grandezza 200
- Rete di protezione piana (CCr)

GENERAL DESCRIPTION

These fans are designed for direct or ducted ventilation of civil, commercial and industrial buildings. The characteristics of this series are the compact design and ease of installation. They can exhaust clean air with temperature from -10°C up to +60°C. The three-phase or single-phase external rotor motor allows full speed regulation, also with an electronic regulator. Available for horizontal (REA) or vertical discharge (REV).

CONSTRUCTION

- Base frame in galvanized steel sheet.
- Protection guard in drawn steel rod protected against the atmospheric agents.
- Backward curved wheel in PA plastic with high efficiency and low noise level.
- Upper cover in aluminium (REA).
- Outer deflector (REV) in ABS.
- External rotor motor, three-phase or single phase, IP44 (for models up to Size 254) and IP54 for the others.

ACCESSORIES

- Backdraught gravity shutter (TS)
- Silencers (GR)
- Counter base to be walled up (CB)
- Support base for corrugated roof coverings (BA)
- Speed regulators and inverters
- Support base/Silenced reduction (PB)
Not available for size 200
- Flat protection guard (CCr)

Le prestazioni aerauliche sono rilevate in conformità alla norma EN ISO 5801/AMCA 210 con densità dell'aria standard avente peso specifico 1,2 kg/m³.
 Conformi alla Direttiva ErP 2009/125/CE e al regolamento UE1253/2014.
 Categoria di misura: C. Categoria di efficienza: Statica.
 Alimentazione 230V/1Ph/50Hz o 400V/3Ph/50Hz.
 In conformità al Regolamento UE 1253/2014 (2018), le Unità di Ventilazione a singolo flusso devono essere abbinata, al momento della messa in servizio, ad un azionamento a velocità multiple, kit local o equivalente.

Air performances measured according to EN ISO 5801 / AMCA 210 standard with air density with 1.2 kg/m³ specific weight.
 Compliant with ErP 2009/125/EC Directive and EU Regulation 1253/2014.
 Measurement category: C. Efficiency category: Static.
 Power supply 230V/1Ph/50Hz or 400V/3Ph/50Hz.
 In compliance with EU Regulation 1253/2014 (2018), the single flow Ventilation Units must be connected to a multiple speed regulation (local demand controller or equivalent) when put into service.

Lp: Livello di pressione sonora rilevato in condizioni di campo libero, propagazione semisferica, categoria di misura C a norma EN ISO 13349, nel punto di massimo rendimento, alla distanza di 6 metri e si presenta solo per fini comparativi.
Lw: Livello di potenza sonora ottenuto secondo norma ISO 3746. Tolleranza +/- 3 dB(A).

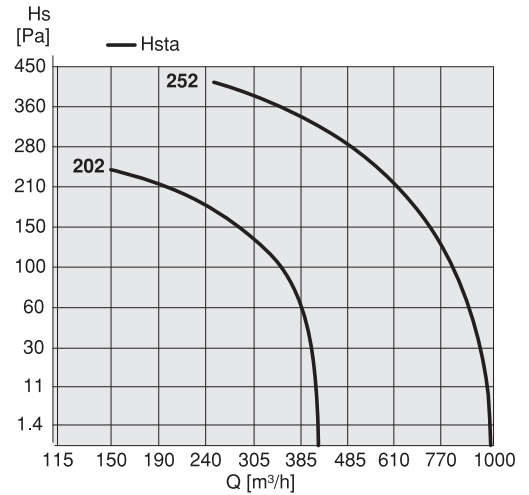
Lp: Sound pressure level measured in free field conditions, propagation hemispherical, measurement category C in accordance with EN ISO 13349, at the point of maximum efficiency, at a distance of 6 meters (for comparative purposes only).
Lw: Sound power level obtained in accordance with EN ISO 3746. Tolerance +/- 3 dB(A).

REA - REV 202 - 252

Cod.	Tipo Type	Modello Model	U	P	Pm (kW)	In (A)	IP
1RE2042	REA	202	M	2	0,06	0,3	44
1RE2545	REA	252	M	2	0,2	0,9	44
1RV2550	REV	252	M	2	0,2	0,9	44

Livelli sonori - Sound levels dB(A)

Hz		63	125	250	500	1000	2000	4000	8000	TOT
REA 202 M	Lwm(A)	40	52	57	64	63	59	51	41	68
	Lp(A) @3m	16	28	33	40	39	35	27	17	44
REA / REV 252 M	Lwm(A)	49	61	66	73	72	68	60	50	77
	Lp(A) @3m	25	37	42	49	48	44	36	26	53

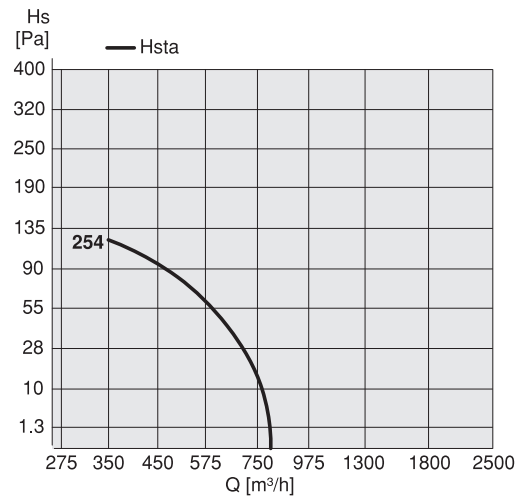


REA - REV 254

Cod.	Tipo Type	Modello Model	U	P	Pm (kW)	In (A)	IP
1RE2544	REA	254	M	4	0,12	0,8	44
1RV2560	REV	254	M	4	0,12	0,8	44

Livelli sonori - Sound levels dB(A)

Hz		63	125	250	500	1000	2000	4000	8000	TOT
REA-REV 254 M	Lwm(A)	39	51	59	60	62	58	50	40	66
	Lp(A) @3m	15	27	35	36	38	34	26	16	43



Le prestazioni aerauliche sono rilevate in conformità alla norma EN ISO 5801/AMCA 210 con densità dell'aria standard avente peso specifico 1,2 kg/m³.
 Conformi alla Direttiva ErP 2009/125/CE e al regolamento UE1253/2014.
 Categoria di misura: C. Categoria di efficienza: Statica.
 Alimentazione 230V/1Ph/50Hz o 400V/3Ph/50Hz.
 In conformità al Regolamento UE 1253/2014 (2018), le Unità di Ventilazione a singolo flusso devono essere abbinate, al momento della messa in servizio, ad un azionamento a velocità multiple, kit local o equivalente.

Lp: Livello di pressione sonora rilevato in condizioni di campo libero, propagazione semisferica, categoria di misura C a norma EN ISO 13349, nel punto di massimo rendimento, alla distanza di 6 metri e si presenta solo per fini comparativi.
Lw: Livello di potenza sonora ottenuto secondo norma ISO 3746. Tolleranza +/- 3 dB(A).

Air performances measured according to EN ISO 5801 / AMCA 210 standard with air density with 1.2 kg/m³ specific weight.
 Compliant with ErP 2009/125/EC Directive and EU Regulation 1253/2014.
 Measurement category: C. Efficiency category: Static.
 Power supply 230V/1Ph/50Hz or 400V/3Ph/50Hz.
 In compliance with EU Regulation 1253/2014 (2018), the single flow Ventilation Units must be connected to a multiple speed regulation (local demand controller or equivalent) when put into service.

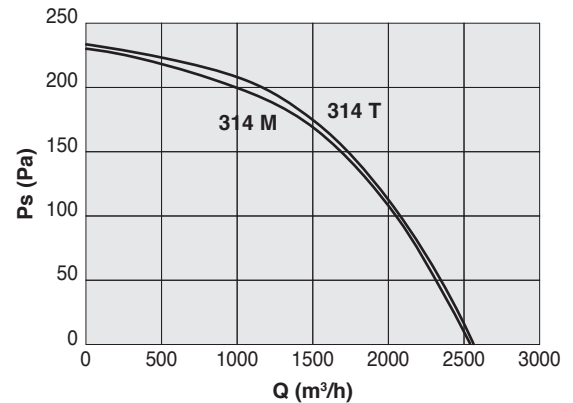
Lp: Sound pressure level measured in free field conditions, propagation hemispherical, measurement category C in accordance with EN ISO 13349, at the point of maximum efficiency, at a distance of 6 meters (for comparative purposes only).
Lw: Sound power level obtained in accordance with EN ISO 3746. Tolerance +/- 3 dB(A).

REA - REV 314

Cod.	Tipo Type	Modello Model	U	P	Pm (kW)	In (A)	IP
1RE0301	REA	314	M	4	0,22	1,1	54
1RE0300	REA	314	T	4	0,21	0,5	54
1RV3151	REV	314	M	4	0,22	1,1	54
1RV3156	REV	314	T	4	0,21	0,5	54

Livelli sonori - Sound levels dB(A)

Hz		63	125	250	500	1000	2000	4000	8000	TOT
REA-REV 314 M	Lwm(A)	35	50	53	58	63	63	59	51	68
	Lp(A) @3m	14	29	32	37	42	42	38	30	47
REA-REV 354 M	Lwdb(A)	38	55	58	63	67	66	62	53	71
	Lp(A) @3m	17	34	37	42	46	45	41	32	51
REA-REV 314 T	Lwdb(A)	36	48	52	57	62	63	57	49	67
	Lp(A) @3m	15	27	31	36	41	42	36	28	46

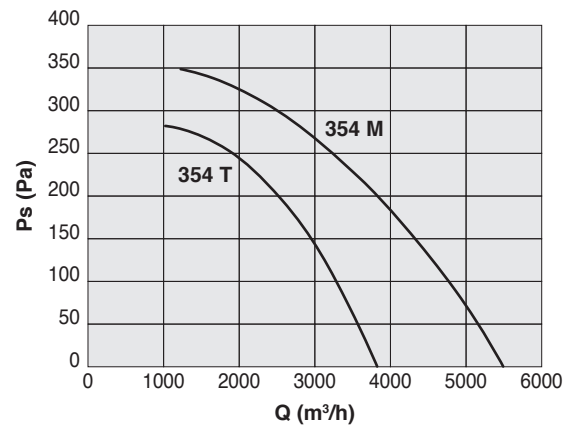


REA - REV 354

Cod.	Tipo Type	Modello Model	U	P	Pm (kW)	In (A)	IP
1RE3551	REA	354	M	4	0,58	2,6	54
1RE0350	REA	354	T	4	0,33	0,68	54
1RV3551	REV	354	M	4	0,58	2,6	54
1RV3556	REV	354	T	4	0,33	0,68	54

Livelli sonori - Sound levels dB(A)

Hz		63	125	250	500	1000	2000	4000	8000	TOT
REA-REV 354 T	Lwdb(A)	30	52	55	62	67	66	62	54	71
	Lp(A) @3m	9	31	34	41	46	45	41	33	51

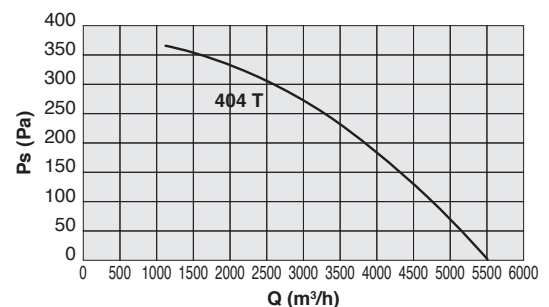


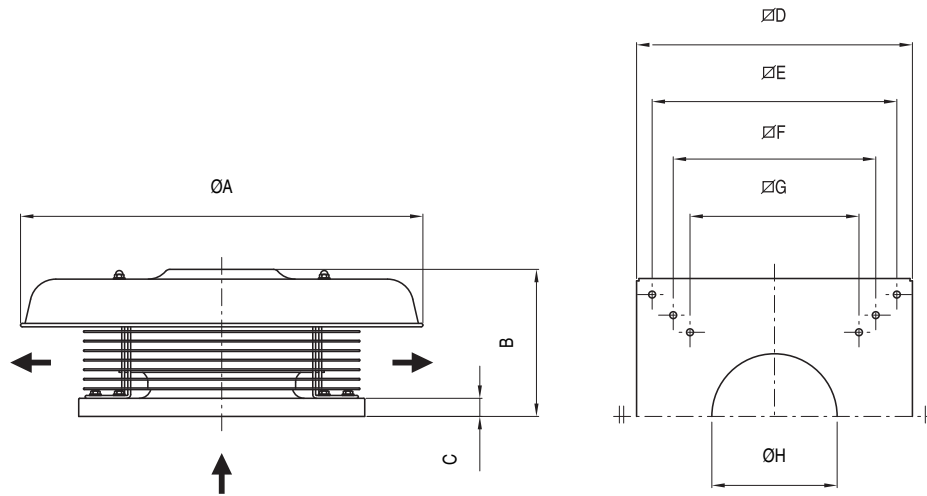
REA - REV 404

Cod.	Tipo Type	Modello Model	U	P	Pm (kW)	In (A)	IP
1RE0400	REA	404	T	4	0,54	1,2	54
1RV4056	REV	404	T	4	0,54	1,2	54

Livelli sonori - Sound levels dB(A)

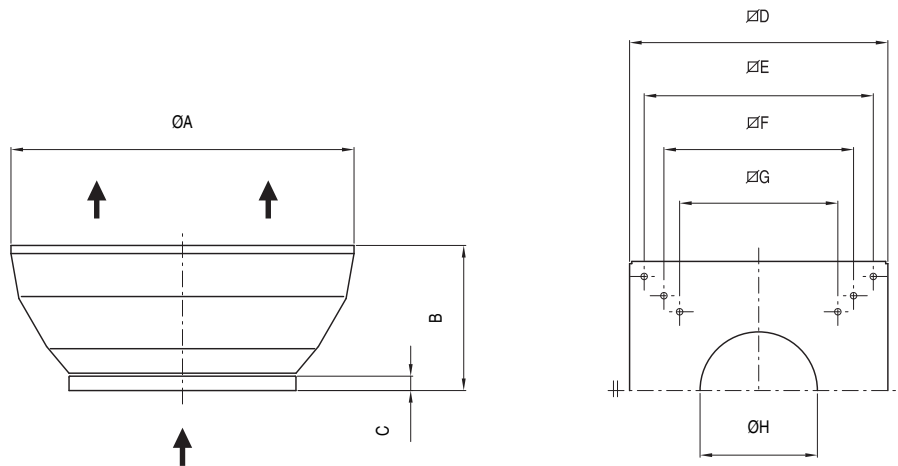
Hz		63	125	250	500	1000	2000	4000	8000	TOT
REA-REV 404 T	Lwdb(A)	36	57	58	64	69	68	65	57	74
	Lp(A) @3m	15	36	37	43	48	47	44	36	53





REA	ØA	B	C	D	E	F	G	ØH	PESO (Kg)
20	395	180	23	300	265	-	220	125	6
25	490	220	38	400	360	-	257	178	10
31	555	310	38	400	360	-	307	220	14
35	690	335	38	500	450	-	380	270	25
40	810	360	38	650	600	530	471	296	40

Dimensioni in mm / *Dimensions in mm*
Pesi indicativi / *Indicative weights*



REV	ØA	B	C	D	E	F	G	ØH	PESO (kg)
25	650	290	38	400	360	-	257	178	10
31	650	290	38	400	360	-	307	220	15
35	800	340	38	500	450	-	380	270	32
40	980	400	38	650	600	530	471	296	45

Dimensioni in mm / *Dimensions in mm*
Pesi indicativi / *Indicative weights*