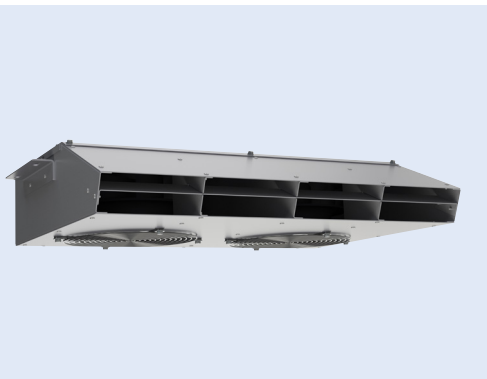


> CC-JCS



Ventilatori centrifughi ad induzione COMPATTI

COMPACT centrifugal induction fans




DESCRIZIONE

- Ventilatori centrifughi ad induzione super compatti progettati per la rimozione dell'aria inquinata (CO, fumi freddi) dai parcheggi sotterranei ed officine meccaniche.
- Grazie ai loro ingombri estremamente contenuti, sono ideali per gli ambienti con spazi ristretti e con limitazioni di altezza.
- Adatti per aria pulita o leggermente polverosa con temperatura da -20°C a +50°C in servizio continuo.
- La tecnologia specifica dei ventilatori a getto e ad induzione rappresenta l'alternativa più innovativa ed economica ai tradizionali sistemi di evacuazione meccanica canalizzata, in particolare per quanto riguarda la riduzione drastica dei costi di installazione (completa eliminazione di sistemi di condotti e griglie) e le notevoli economie di esercizio derivanti dalle peculiarità del sistema che permette di ventilare o estrarre solo in alcune zone del garage e solo se necessario.

COSTRUZIONE

- Struttura in lamiera di acciaio zincato.
- Dotati di due giranti centrifughe a pale rovesce e ad alto rendimento in plastica (PA).
- Rete portamotore e protezione in tondino d'acciaio trafilato.
- Staffe di fissaggio a parete/muro in acciaio zincato fornite pre-assemblate per un'installazione facilitata.
- Scatola morsettieria incassata IP55.
- Due modelli con motorizzazione AC o EC

MOTORIZZAZIONE

- Motori sincroni AC 230V/50Hz idoneo a servizio continuo. Marcatura CE. Protetto IP44, conforme alle norme internazionali EN 60035-1.
-  Motori sincroni EC 200-240V/50-60Hz idoneo a servizio continuo. Marcatura CE. Protetto IP54, conforme alle norme internazionali EN 60035-1.


DESCRIPTION

- Compact centrifugal induction fans designed for the complete removal of polluted air (CO, cold fumes) in car parks and auto repair shops.
- Thanks to their extremely compact sizes they can be easily installed in garages with important height limitations.
- The series is suitable for continuous running in a temperature range from -20°C to +50°C.
- The special impulse and induction fans technology represents the most innovative and cost-effective alternative to traditional duct mechanical extraction systems: the drastic reduction of installation costs (complete removal of ducted and grilled systems) and the considerable running cost savings ensured by the system distinctive features (ventilation / extraction can be partial and only if necessary) are only two of the multi-ple benefits of car park ventilation systems based on JET fans.

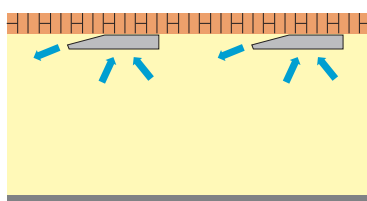
CONSTRUCTION

- Housing in electrolytically galvanized steel sheet.
- Provided with 2 high-efficient backward centrifugal impellers in plastic material (PA).
- Protection guard on inlet side in drawn steel rod
- Fixing brackets in galvanized steel sheet for ceiling/wall installation supplied pre-assembled.
- Terminal box IP55
- Available in 2 models: EC or AC motors.

MOTORS

- AC 230V / 50-60 Hz synchronous motors suitable for continuous service. CE marking. IP44 protected, compliant with international standards EN 60035-1.
-  EC 200-240V/50-60 Hz synchronous motors suitable for continuous service. CE marking. IP54 protected, compliant with international standards EN 60035-1.

INSTALLAZIONE



APPLICAZIONI Applications



Officine meccaniche / Auto repair shops



Parcheggi sotterranei / Underground car parks

Le prestazioni aeruliche sono rilevate in conformità alla norma EN ISO 5801/AMCA 210 con densità dell'aria standard avente peso specifico 1,2 Kg/m³. Alimentazione 400V/3Ph/50Hz.

Air performances measured according to EN ISO 5801 / AMCA 210 standard with air density with 1.2 kg/m³ specific weight. Power supply 400V/3Ph/50Hz.


Lp: livello di pressione sonora rilevato a 3 m in campo libero e alla massima resa e si presenta a soli fini comparativi

Lp: sound pressure level measured at 3 m in free field at maximum output. For comparative purpose only.

Lw: livello di potenza sonora ottenuto secondo la norma ISO3746 - Tolleranza +/- 3 dB(A).

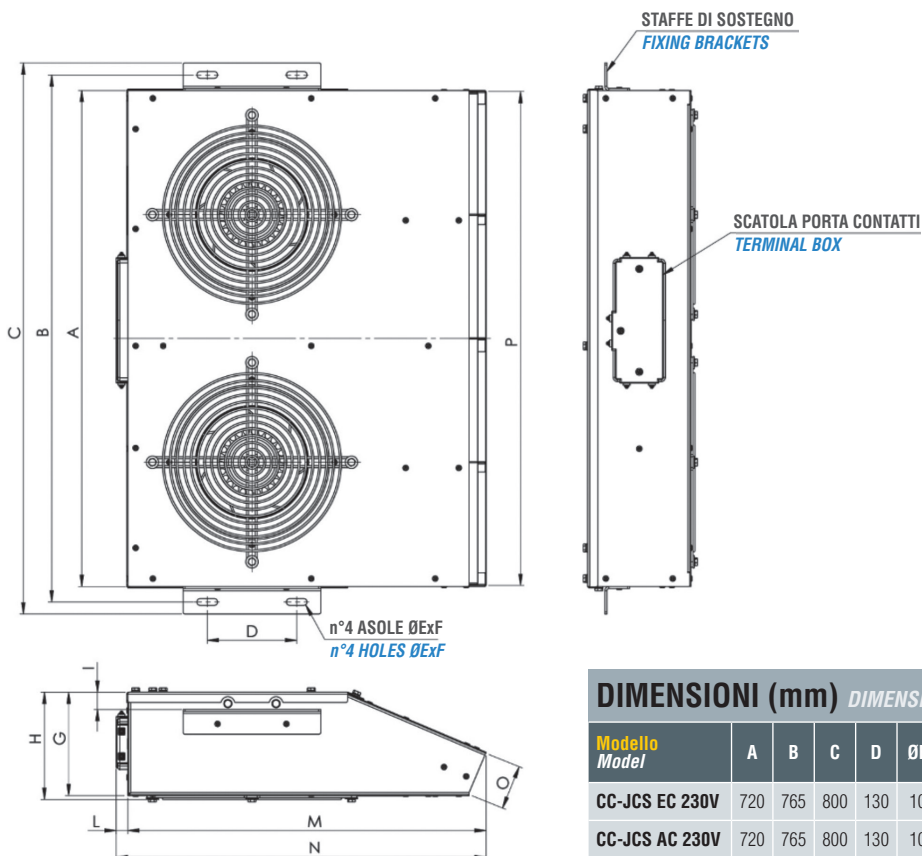
Lw: sound power level according to ISO3746 - Tolerance +/- 3 dB(A)

CC-JCS

Codice Code	Tipo Type	Frequenza Frequency	Velocità Speed	Tensione Tension	Pm	In	Portata Airflow	Velocità aria Air speed	Spinta Thrust	Livelli sonori Sound levels dB(A)	
		Hz	RPM	V	kW	A	m ³ /s	m/s	N	Lw	Lp
1CJ9500	CC-JCS EC 	50/60	2510	200-240	0,34	2,84	0,70	15,1	13	67	60
1CJ9501	CC-JCS AC	50	2750	230	0,50	2,20	0,65	14	11	89	69
		60	3100	230	0,78	3,42	0,73	15,6	14	90	70

Dati relativi alla macchina completa di 2 motori - *The data refer to the complete fan*

DIMENSIONI *Dimensions*



DIMENSIONI (mm) DIMENSIONS (mm)														
Modello Model	A	B	C	D	ØE	F	G	H	I	L	M	N	O	Kg*
CC-JCS EC 230V	720	765	800	130	10	30	150	156	25	17	520	537	65	22
CC-JCS AC 230V	720	765	800	130	10	30	169	175	30	17	524	541	65	27

* Pesi indicativi / *Indicative weights*