

> PS-L ATX



Ventilatori centrifughi pale rovesce per aria polverosa e medie pressioni.

Backward curved blade centrifugal fans for dusty and medium pressure air.



Certificato / *Certificate:*



TUV 14 ATEX 139957
TUV 14 ATEX 139958
TUV 14 ATEX 139959



Versione speciale acciaio Inox a richiesta
Special version in stainless steel upon request.

DESCRIZIONE GENERALE

I ventilatori della serie PS-L ATX sono costruiti in conformità alle direttive ATEX 94/9/CE e 2014/34/UE e adatti per ambienti dove la presenza di gas infiammabili rende necessario garantire una corretta estrazione d'aria evitando rischi d'esplosione, in particolare negli impianti certificati ATEX categoria 3, zona 2, zona 2-22 (3G/3GD) e categoria 2, zona 1 e zona 1-21 (2G/GD) nelle rispettive costruzioni. La serie PS-L ATX è adatta ad impianti canalizzati che movimentano elevate portate d'aria e medie prevalenze come ad esempio sale batterie, industrie chimiche, petrolchimiche ecc. Il loro impiego è previsto per aria con temperatura da -20°C a +40°C.

COSTRUZIONE

- Cassa a spirale realizzata in lamiera d'acciaio e protetta contro gli agenti atmosferici con vernici a polvere epossipoliestiriche. Flange di collegamento norme ISO 6580/EUROVENT 1-2.
- Boccaglio in aspirazione con ampio raggio.
- Girante a semplice aspirazione con pale curve rovesce ad alto rendimento aeraulico, realizzate in lamiera d'acciaio protetta con vernici epossipoliestiriche. Sono previste versioni per alte velocità in classe 3.
- Esecuzioni 4 direttamente accoppiate e esecuzioni 1-9-12 con supporti cuscinetti monoblocco realizzati in fusione di ghisa per un ideale allineamento degli elementi volventi e facile lubrificazione. Cinghie di trasmissione, pulegge e supporto motore idoneo per la regolazione della tensione cinghie. Carter a protezione dagli organi in movimento esterni alla voluta, conformi alla EN12499.

MOTORIZZAZIONI

- Motore asincrono trifase ATEX per atmosfere esplosive Categoria G gruppo II classe termica T4 protezione Exd costruito secondo le norme internazionali IEC 60034, IEC60072, IEC60079 e/o 61241, EMC 2004/108/CE, LVD 2006/95/CE, IP55, classe F, Forma B3 o B5, marchiati CE e certificato ATEX da ente notificato. Idoneo a servizio S1, funzionamento continuo a carico costante.

ACCESSORI

- Tappo scarico condensa (TS)
- Portella d'ispezione (PI)
- Controflangia per bocca aspirante (CFA)
- Controflangia per bocca premente (CFP)
- Rete di protezione per bocca aspirante (RA)
- Rete di protezione per bocca premente (RP)
- Giunto antivibrante per bocca aspirante (GA)
- Giunto antivibrante per bocca premente (GP)
- Regolatore di portata in aspirazione
- Serranda ad alette contrapposte in premente
- Supporti antivibranti

A RICHIESTA

- Versione realizzata con cassa e girante in lamiera acciaio inossidabile AISI 304 o AISI 316.
- Versioni con temperature di esercizio diverse.
- Versioni con motori idonei alla regolazione della velocità.
- Versioni con motori a doppia polarità.

GENERAL DESCRIPTION

The fans of the PS-L ATX series are built-in conformity to the ATEX directive 94/9/CE and 2014/34/EU. They are suitable for installation in plants where the presence of inflammable gas makes necessary to guarantee a correct air exhaust avoiding the risk of explosion, in particular certified ATEX plants category 3, zone 2, zone 2-22 (3G/3GD) and category 2, zone 1 and zone 1-21 (2G/GD) in the respective constructions.

The series PS-L ATX is suitable for duct installations which move high airflow and medium pressure air such as electrical storage rooms, chemical or petrochemical industries and so on. They are suitable to convey air with temperature from -20°C to +40°C.

CONSTRUCTION

- Volute casing in steel sheet, protected against atmospheric agents by epoxy paint. Connection flanges ISO 6580/EUROVENT 1-2.
- Aerodynamically shaped inlet cone.
- Single inlet backward curved wheel with high efficiency, manufactured in steel sheet and epoxy painted. For high rotational speed, versions in class 3 are foreseen.
- Execution 4 directly coupled and executions 1-9-12 with mono-block support in cast iron with ball bearings, designed for an ideal alignment of the ball bearings and an easy lubrication. Pulleys, belts and motor support suitable for the regulation of the belts tension. Belt protection guard according to EN12499.

MOTOR

- Asynchronous three-phase ATEX motors for explosive atmospheres category G group II thermal class T4 protection Exd according to international standards IEC 60034, IEC 60072, IEC60079 and/or 61241, EMC 2004/108/CE, LVD 2006/95/CE, CE marked, IP 55, Class F, B3 or B5 format and ATEX certified da Notify body. Suitable to S1 service (continuous working at constant load).



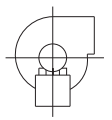



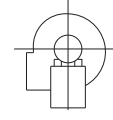
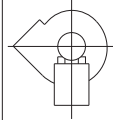

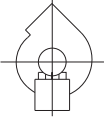
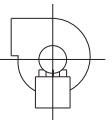



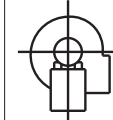
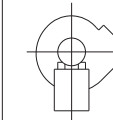
ACCESSORIES

- Condensation drain hole (TS)
- Inspection door (PI)
- Inlet counter-flange (CFA)
- Outlet counter-flange (CFP)
- Inlet protection guard (RA)
- Outlet protection guard (RP)
- Inlet flexible connector (GA)
- Outlet flexible connector (GP)
- Inlet vane control
- Outlet setting shutter
- Anti-vibration mounts

UPON REQUEST

- Version with volute and impeller in stainless steel AISI 304 or AISI 316.
- Versions with different temperatures.
- Versions with motors suitable for speed regulation.
- Versions with double polarity motors.

Per le dimensioni dei modelli secondo gli orientamenti vedere pagina 81.
The dimensions of the models according to the discharge angles are available at page 81.

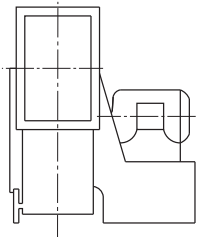
| | | | | | | | | |
|-----------------------------|---|---|---|---|--|---|---|---|
| Rotazione Rotation RD |  |  |  |  |  |  |  |  |
| Forma-Form | 0 | 45 | 90 | 135 | 180(*) | 225(*) | 270 | 315 |
| Rotazione Rotation LG |  |  |  |  |  |  |  |  |

NB.: Orientamento standard **LG270°** / *Standard orientation **LG270°***
 (*) Richiede costruzione speciale / *Request special construction*

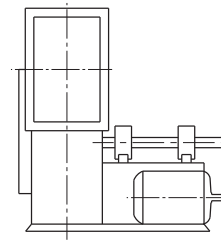
ESECUCIONI *Executions*

PS-L ATX

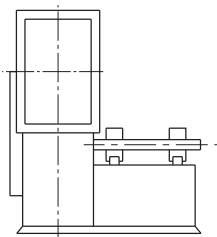
- 4: Girante a sbalzo direttamente accoppiata al motore, sostenuta dalla base/sedia.
 4: *Impeller directly coupled to the motor supported by the motor support base.*



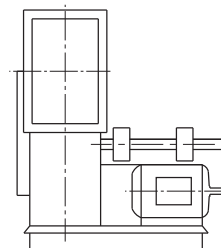
- 9: Come esecuzione 1 con predisposizione al montaggio del motore posto sul fianco della base/sedia.
 9: *Same as execution 1 with arrangement for the motor assembled on the side of the support base.*



- 1: Predisposizione all'accoppiamento con cinghie e pulegge, girante a sbalzo, direttamente accoppiata a supporto sostenuto dalla base/sedia.
 1: *Arrangement for belt drive with impeller directly coupled to the support shaft carried by the motor support base.*

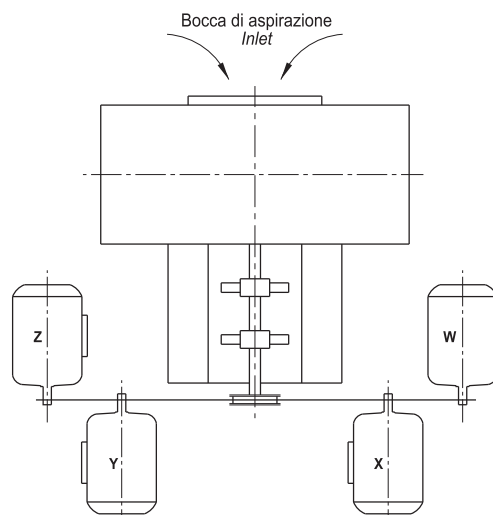


- 12: come esecuzione 1 con predisposizione al montaggio del motore e ventilatore su unico telaio di fondazione (basamento)
 12: *same as execution 1 with arrangement for fan and motor mounted on common basement.*



POSIZIONE MOTORE *Motor position*

PS-L ATX

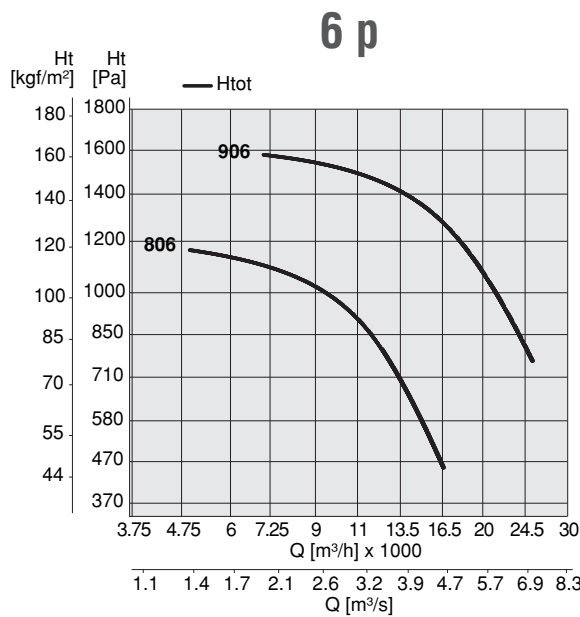
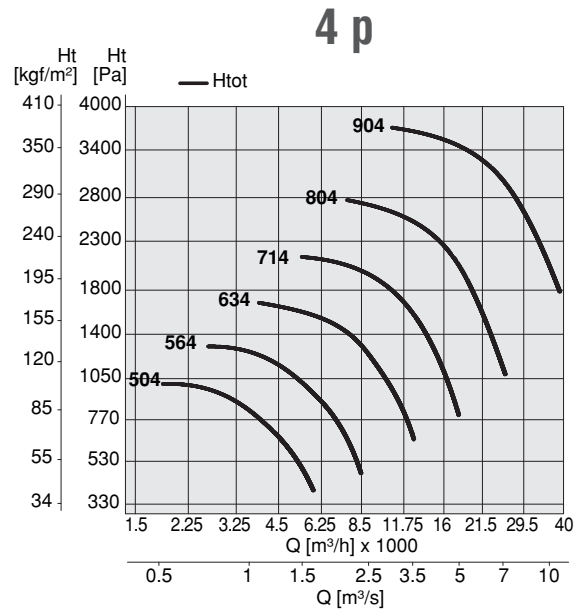
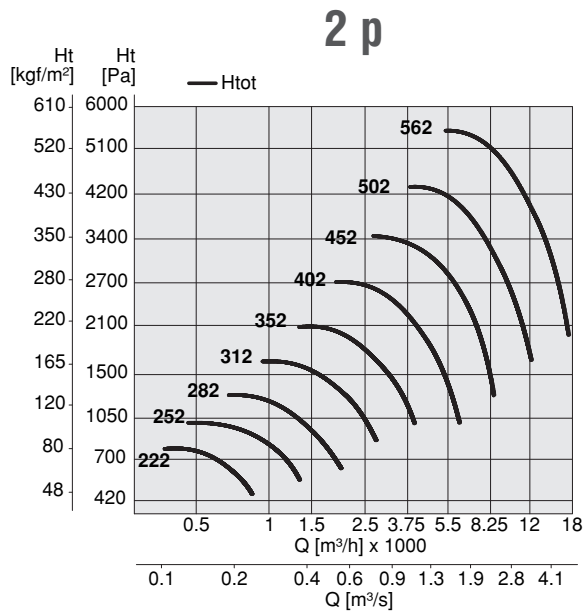


Le prestazioni aerauliche sono rilevate in conformità alla norma EN ISO 5801 e ISO 580 con densità dell'aria standard avente peso specifico 1,2 Kg/m³. Alimentazione 230V/1Ph/50Hz o 400V/3Ph/50Hz.

Air performances measured according to EN ISO 5801 and ISO 5802 standards with air density with 1.2 kg/m³ specific weight. Power supply 400V/3Ph/50Hz.

Lp: Livello di pressione sonora ottenuti attraverso letture in campo libero, al massimo rendimento, a 1,5 metri dal ventilatore. Nell'ambito della prova il ventilatore è canalizzato secondo le norme UNI 717973P.

Lp: Sound pressure levels are measured in free field at the maximum output and at a distance of 1,5 meters from the fan. During tests, the fan is ducted according to UNI 7179-73P standard.



PS-L ATX 22

| Tipo Type | Modello Model | U | P | Pm (kW) | In (A) | IP/CL | Lp dB(A) | Mot. (Gr) |
|-----------|---------------|---|---|---------|--------|-------|----------|-----------|
| PS-L ATX | 222 | T | 2 | 0,18 | 0,60 | 55/F | 62 | 63 |

Limiti d'impiego - Operational limit

| Tipo Type | Modello Model | Q max (m ³ /h) | Pt min (mm H ₂ O) | C max (m/s) | S (m ²) | Pd ² (kgm ²) |
|-----------|---------------|---------------------------|------------------------------|-------------|---------------------|-------------------------------------|
| PS-L ATX | 222 | 850 | 47 | 19,64 | 0,012 | 0,08 |

Livelli sonori - Sound levels / dB(A)

| [Hz] | 62,5 | 125 | 250 | 500 | 1000 | 2000 | 4000 | 8000 | TOT |
|-------------|------|-----|-----|-----|------|------|------|------|-----|
| PS-L 222 Lw | 49 | 61 | 69 | 70 | 72 | 68 | 60 | 50 | 76 |
| PS-L 222 Lp | 35 | 47 | 55 | 56 | 58 | 54 | 46 | 36 | 62 |

PS-L ATX 25

| Tipo Type | Modello Model | U | P | Pm (kW) | In (A) | IP/CL | Lp dB(A) | Mot. (Gr) |
|-----------|---------------|---|---|---------|--------|-------|----------|-----------|
| PS-L ATX | 252 | T | 2 | 0,37 | 1,10 | 55/F | 62 | 71 |

Limiti d'impiego - Operational limit

| Tipo Type | Modello Model | Q max (m ³ /h) | Pt min (mm H ₂ O) | C max (m/s) | S (m ²) | Pd ² (kgm ²) |
|-----------|---------------|---------------------------|------------------------------|-------------|---------------------|-------------------------------------|
| PS-L ATX | 252 | 1335 | 56 | 12,39 | 0,03 | 0,10 |

Livelli sonori - Sound levels / dB(A)

| [Hz] | 62,5 | 125 | 250 | 500 | 1000 | 2000 | 4000 | 8000 | TOT |
|-------------|------|-----|-----|-----|------|------|------|------|-----|
| PS-L 252 Lw | 49 | 61 | 70 | 70 | 72 | 68 | 60 | 50 | 76 |
| PS-L 252 Lp | 35 | 47 | 56 | 56 | 58 | 54 | 46 | 36 | 62 |

N.B. Le prestazioni delle esecuzioni 1-9-12 sono consultabili nel **Catalogo 1**
N.B. Performance of executions 1-9-12 can be consulted on the **Catalogue 1**

Le prestazioni aerauliche sono rilevate in conformità alla norma EN ISO 5801 e ISO 580 con densità dell'aria standard avente peso specifico 1,2 Kg/m³. Alimentazione 230V/1Ph/50Hz o 400V/3Ph/50Hz.

Lp: Livello di pressione sonora ottenuti attraverso letture in campo libero, al massimo rendimento, a 1,5 metri dal ventilatore. Nell'ambito della prova il ventilatore è canalizzato secondo le norme UNI 7179/3P.

Air performances measured according to EN ISO 5801 and ISO 5802 standards with air density with 1.2 kg/m³ specific weight. Power supply 400V/3Ph/50Hz.

Lp: Sound pressure levels are measured in free field at the maximum output and at a distance of 1,5 meters from the fan. During tests, the fan is ducted according to UNI 7179-73P standard.

PS-L ATX 28

| Tipo Type | Modello Model | U | P | Pm (kW) | In (A) | IP/CL | Lp dB(A) | Mot. (Gr) |
|-----------|---------------|---|---|---------|--------|-------|----------|-----------|
| PS-L ATX | 282 | T | 2 | 0,75 | 1,90 | 55/F | 64 | 80 |

Limiti d'impiego - Operational limit

| Tipo Type | Modello Model | Q max (m ³ /h) | Pt min (mm H ₂ O) | C max (m/s) | S (m ²) | Pd ² (kgm ²) |
|-----------|---------------|---------------------------|------------------------------|-------------|---------------------|-------------------------------------|
| PS-L ATX | 282 | 1980 | 64 | 14,53 | 0,038 | 0,16 |

Livelli sonori - Sound levels / dB(A)

| [Hz] | 62,5 | 125 | 250 | 500 | 1000 | 2000 | 4000 | 8000 | TOT |
|-------------|------|-----|-----|-----|------|------|------|------|-----|
| PS-L 282 Lw | 52 | 64 | 73 | 73 | 75 | 71 | 63 | 53 | 79 |
| PS-L 282 Lp | 38 | 50 | 59 | 59 | 61 | 57 | 49 | 39 | 65 |

PS-L ATX 31

| Tipo Type | Modello Model | U | P | Pm (kW) | In (A) | IP/CL | Lp dB(A) | Mot. (Gr) |
|-----------|---------------|---|---|---------|--------|-------|----------|-----------|
| PS-L ATX | 312 | T | 2 | 1,50 | 3,40 | 55/F | 70 | 90 |

Limiti d'impiego - Operational limit

| Tipo Type | Modello Model | Q max (m ³ /h) | Pt min (mm H ₂ O) | C max (m/s) | S (m ²) | Pd ² (kgm ²) |
|-----------|---------------|---------------------------|------------------------------|-------------|---------------------|-------------------------------------|
| PS-L ATX | 312 | 2760 | 87 | 16,35 | 0,047 | 0,21 |

Livelli sonori - Sound levels / dB(A)

| [Hz] | 62,5 | 125 | 250 | 500 | 1000 | 2000 | 4000 | 8000 | TOT |
|-------------|------|-----|-----|-----|------|------|------|------|-----|
| PS-L 312 Lw | 57 | 69 | 77 | 78 | 80 | 76 | 68 | 58 | 84 |
| PS-L 312 Lp | 43 | 55 | 63 | 64 | 66 | 62 | 54 | 44 | 70 |

PS-L ATX 35

| Tipo Type | Modello Model | U | P | Pm (kW) | In (A) | IP/CL | Lp dB(A) | Mot. (Gr) |
|-----------|---------------|---|---|---------|--------|-------|----------|-----------|
| PS-L ATX | 352 | T | 2 | 2,20 | 4,90 | 55/F | 73 | 90 |

Limiti d'impiego - Operational limit

| Tipo Type | Modello Model | Q max (m ³ /h) | Pt min (mm H ₂ O) | C max (m/s) | S (m ²) | Pd ² (kgm ²) |
|-----------|---------------|---------------------------|------------------------------|-------------|---------------------|-------------------------------------|
| PS-L ATX | 352 | 3860 | 114 | 18,20 | 0,059 | 0,50 |

Livelli sonori - Sound levels / dB(A)

| [Hz] | 62,5 | 125 | 250 | 500 | 1000 | 2000 | 4000 | 8000 | TOT |
|-------------|------|-----|-----|-----|------|------|------|------|-----|
| PS-L 325 Lw | 60 | 72 | 81 | 81 | 83 | 79 | 71 | 61 | 87 |
| PS-L 352 Lp | 46 | 58 | 67 | 67 | 69 | 65 | 57 | 47 | 73 |

PS-L ATX 40

| Tipo Type | Modello Model | U | P | Pm (kW) | In (A) | IP/CL | Lp dB(A) | Mot. (Gr) |
|-----------|---------------|---|---|---------|--------|-------|----------|-----------|
| PS-L ATX | 402 | T | 2 | 4,00 | 8,00 | 55/F | 77 | 112 |

Limiti d'impiego - Operational limit

| Tipo Type | Modello Model | Q max (m ³ /h) | Pt min (mm H ₂ O) | C max (m/s) | S (m ²) | Pd ² (kgm ²) |
|-----------|---------------|---------------------------|------------------------------|-------------|---------------------|-------------------------------------|
| PS-L ATX | 402 | 6120 | 104 | 23,28 | 0,073 | 0,80 |

Livelli sonori - Sound levels / dB(A)

| [Hz] | 62,5 | 125 | 250 | 500 | 1000 | 2000 | 4000 | 8000 | TOT |
|-------------|------|-----|-----|-----|------|------|------|------|-----|
| PS-L 402 Lw | 64 | 76 | 84 | 85 | 87 | 83 | 75 | 65 | 91 |
| PS-L 402 Lp | 50 | 62 | 70 | 71 | 73 | 69 | 61 | 51 | 77 |

PS-L ATX 45

| Tipo Type | Modello Model | U | P | Pm (kW) | In (A) | IP/CL | Lp dB(A) | Mot. (Gr) |
|-----------|---------------|---|---|---------|--------|-------|----------|-----------|
| PS-L ATX | 452 | T | 2 | 7,50 | 14,10 | 55/F | 80 | 132 |

Limiti d'impiego - Operational limit

| Tipo Type | Modello Model | Q max (m ³ /h) | Pt min (mm H ₂ O) | C max (m/s) | S (m ²) | Pd ² (kgm ²) |
|-----------|---------------|---------------------------|------------------------------|-------------|---------------------|-------------------------------------|
| PS-L ATX | 452 | 8500 | 132 | 25,66 | 0,092 | 1,40 |

Livelli sonori - Sound levels / dB(A)

| [Hz] | 62,5 | 125 | 250 | 500 | 1000 | 2000 | 4000 | 8000 | TOT |
|-------------|------|-----|-----|-----|------|------|------|------|-----|
| PS-L 452 Lw | 67 | 79 | 88 | 88 | 90 | 86 | 78 | 68 | 94 |
| PS-L 452 Lp | 53 | 65 | 74 | 74 | 76 | 72 | 64 | 54 | 80 |

PS-L ATX 50

| Tipo Type | Modello Model | U | P | Pm (kW) | In (A) | IP/CL | Lp dB(A) | Mot. (Gr) |
|-----------|---------------|---|---|---------|--------|-------|----------|-----------|
| PS-L ATX | 502 | T | 2 | 15,00 | 27,50 | 55/F | 84 | 160 |
| PS-L ATX | 504 | T | 4 | 1,50 | 3,60 | 55/F | 68 | 90 |

Limiti d'impiego - Operational limit

| Tipo Type | Modello Model | Q max (m ³ /h) | Pt min (mm H ₂ O) | C max (m/s) | S (m ²) | Pd ² (kgm ²) |
|-----------|---------------|---------------------------|------------------------------|-------------|---------------------|-------------------------------------|
| PS-L ATX | 502 | 12130 | 171 | 29,05 | 0,116 | 2,60 |
| PS-L ATX | 504 | 5850 | 40 | 14,02 | 0,116 | 2,60 |

Livelli sonori - Sound levels / dB(A)

| [Hz] | 62,5 | 125 | 250 | 500 | 1000 | 2000 | 4000 | 8000 | TOT |
|-------------|------|-----|-----|-----|------|------|------|------|-----|
| PS-L 502 Lw | 71 | 83 | 92 | 92 | 94 | 90 | 82 | 72 | 98 |
| PS-L 502 Lp | 57 | 69 | 78 | 78 | 80 | 76 | 68 | 58 | 84 |
| PS-L 504 Lw | 55 | 70 | 72 | 76 | 78 | 74 | 66 | 56 | 82 |
| PS-L 504 Lp | 41 | 56 | 58 | 62 | 64 | 60 | 52 | 42 | 68 |

Le prestazioni aerauliche sono rilevate in conformità alla norma EN ISO 5801 e ISO 580 con densità dell'aria standard avente peso specifico 1,2 Kg/m³. Alimentazione 230V/1Ph/50Hz o 400V/3Ph/50Hz.

Lp: Livello di pressione sonora ottenuti attraverso letture in campo libero, al massimo rendimento, a 1,5 metri dal ventilatore. Nell'ambito della prova il ventilatore è canalizzato secondo le norme UNI 7179/3P.

Air performances measured according to EN ISO 5801 and ISO 5802 standards with air density with 1.2 kg/m³ specific weight. Power supply 400V/3Ph/50Hz.

Lp: Sound pressure levels are measured in free field at the maximum output and at a distance of 1,5 meters from the fan. During tests, the fan is ducted according to UNI 7179-3P standard.

PS-L ATX 56

| Tipo Type | Modello Model | U | P | Pm (kW) | In (A) | IP/CL | Lp dB(A) | Mot. (Gr) |
|-----------|---------------|---|---|---------|--------|-------|----------|-----------|
| PS-L ATX | 562 | T | 2 | 22,00 | 39,50 | 55/F | 87 | 180 |
| PS-L ATX | 564 | T | 4 | 3,00 | 6,80 | 55/F | 70 | 100 |

Limiti d'impiego - Operational limit

| Tipo Type | Modello Model | Q max (m ³ /h) | Pt min (mm H ₂ O) | C max (m/s) | S (m ²) | Pd ² (kgm ²) |
|-----------|---------------|---------------------------|------------------------------|-------------|---------------------|-------------------------------------|
| PS-L ATX | 562 | 17350 | 202 | 33,24 | 0,145 | 3,80 |
| PS-L ATX | 564 | 8450 | 48 | 16,19 | 0,145 | 3,80 |

Livelli sonori - Sound levels / dB(A)

| [Hz] | 62,5 | 125 | 250 | 500 | 1000 | 2000 | 4000 | 8000 | TOT |
|-------------|------|-----|-----|-----|------|------|------|------|-----|
| PS-L 562 Lw | 73 | 85 | 91 | 97 | 96 | 92 | 84 | 74 | 101 |
| PS-L 562 Lp | 59 | 71 | 77 | 83 | 82 | 78 | 70 | 60 | 87 |
| PS-L 564 Lw | 57 | 69 | 78 | 78 | 80 | 76 | 68 | 58 | 84 |
| PS-L 564 Lp | 43 | 55 | 64 | 64 | 66 | 62 | 54 | 44 | 70 |

PS-L ATX 71

| Tipo Type | Modello Model | U | P | Pm (kW) | In (A) | IP/CL | Lp dB(A) | Mot. (Gr) |
|-----------|---------------|---|---|---------|--------|-------|----------|-----------|
| PS-L ATX | 714 | T | 4 | 11,00 | 22,00 | 55/F | 76 | 160 |

Limiti d'impiego - Operational limit

| Tipo Type | Modello Model | Q max (m ³ /h) | Pt min (mm H ₂ O) | C max (m/s) | S (m ²) | Pd ² (kgm ²) |
|-----------|---------------|---------------------------|------------------------------|-------------|---------------------|-------------------------------------|
| PS-L ATX | 714 | 17860 | 82 | 21,67 | 0,229 | 12,00 |

Livelli sonori - Sound levels / dB(A)

| [Hz] | 62,5 | 125 | 250 | 500 | 1000 | 2000 | 4000 | 8000 | TOT |
|-------------|------|-----|-----|-----|------|------|------|------|-----|
| PS-L 714 Lw | 63 | 75 | 83 | 84 | 86 | 82 | 74 | 64 | 90 |
| PS-L 714 Lp | 49 | 61 | 69 | 70 | 72 | 68 | 60 | 50 | 76 |

PS-L ATX 90

| Tipo Type | Modello Model | U | P | Pm (kW) | In (A) | IP/CL | Lp dB(A) | Mot. (Gr) |
|-----------|---------------|---|---|---------|--------|-------|----------|-----------|
| PS-L ATX | 904 | T | 4 | 37,00 | 68,00 | 55/F | 84 | 225 |
| PS-L ATX | 906 | T | 6 | 11,00 | 22,00 | 55/F | 74 | 160 |

Limiti d'impiego - Operational limit

| Tipo Type | Modello Model | Q max (m ³ /h) | Pt min (mm H ₂ O) | C max (m/s) | S (m ²) | Pd ² (kgm ²) |
|-----------|---------------|---------------------------|------------------------------|-------------|---------------------|-------------------------------------|
| PS-L ATX | 904 | 38660 | 183 | 29,67 | 0,362 | 34,00 |
| PS-L ATX | 906 | 25290 | 78 | 19,41 | 0,362 | 34,00 |

Livelli sonori - Sound levels / dB(A)

| [Hz] | 62,5 | 125 | 250 | 500 | 1000 | 2000 | 4000 | 8000 | TOT |
|-------------|------|-----|-----|-----|------|------|------|------|-----|
| PS-L 904 Lw | 72 | 82 | 91 | 92 | 94 | 90 | 82 | 80 | 98 |
| PS-L 904 Lp | 58 | 68 | 77 | 78 | 80 | 76 | 68 | 66 | 84 |
| PS-L 906 Lw | 62 | 75 | 79 | 82 | 84 | 80 | 72 | 70 | 88 |
| PS-L 906 Lp | 48 | 61 | 65 | 68 | 70 | 66 | 58 | 56 | 74 |

PS-L ATX 63

| Tipo Type | Modello Model | U | P | Pm (kW) | In (A) | IP/CL | Lp dB(A) | Mot. (Gr) |
|-----------|---------------|---|---|---------|--------|-------|----------|-----------|
| PS-L ATX | 634 | T | 4 | 5,50 | 11,30 | 55/F | 73 | 132 |

Limiti d'impiego - Operational limit

| Tipo Type | Modello Model | Q max (m ³ /h) | Pt min (mm H ₂ O) | C max (m/s) | S (m ²) | Pd ² (kgm ²) |
|-----------|---------------|---------------------------|------------------------------|-------------|---------------------|-------------------------------------|
| PS-L ATX | 634 | 12700 | 66 | 19,28 | 0,183 | 6,70 |

Livelli sonori - Sound levels / dB(A)

| [Hz] | 62,5 | 125 | 250 | 500 | 1000 | 2000 | 4000 | 8000 | TOT |
|-------------|------|-----|-----|-----|------|------|------|------|-----|
| PS-L 634 Lw | 60 | 72 | 80 | 81 | 83 | 79 | 71 | 61 | 87 |
| PS-L 634 Lp | 46 | 58 | 66 | 67 | 69 | 65 | 57 | 47 | 73 |

PS-L ATX 80

| Tipo Type | Modello Model | U | P | Pm (kW) | In (A) | IP/CL | Lp dB(A) | Mot. (Gr) |
|-----------|---------------|---|---|---------|--------|-------|----------|-----------|
| PS-L ATX | 804 | T | 4 | 18,50 | 35,00 | 55/F | 81 | 180 |
| PS-L ATX | 806 | T | 6 | 5,50 | 12,30 | 55/F | 71 | 132 |

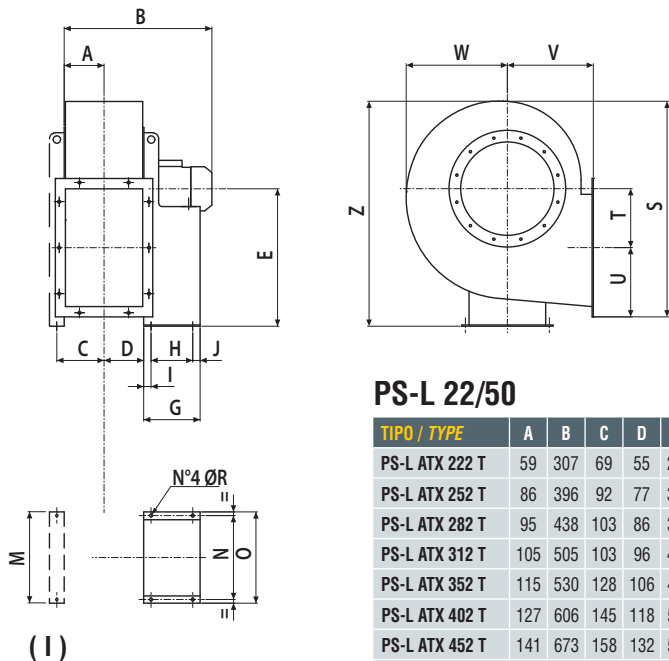
Limiti d'impiego - Operational limit

| Tipo Type | Modello Model | Q max (m ³ /h) | Pt min (mm H ₂ O) | C max (m/s) | S (m ²) | Pd ² (kgm ²) |
|-----------|---------------|---------------------------|------------------------------|-------------|---------------------|-------------------------------------|
| PS-L ATX | 804 | 25500 | 111 | 24,51 | 0,289 | 19,00 |
| PS-L ATX | 806 | 16580 | 46 | 15,94 | 0,289 | 19,00 |

Livelli sonori - Sound levels / dB(A)

| [Hz] | 62,5 | 125 | 250 | 500 | 1000 | 2000 | 4000 | 8000 | TOT |
|-------------|------|-----|-----|-----|------|------|------|------|-----|
| PS-L 804 Lw | 69 | 79 | 88 | 89 | 91 | 87 | 79 | 77 | 95 |
| PS-L 804 Lp | 55 | 65 | 74 | 75 | 77 | 73 | 65 | 63 | 81 |
| PS-L 806 Lw | 59 | 72 | 76 | 79 | 81 | 77 | 69 | 67 | 85 |
| PS-L 806 Lp | 45 | 58 | 62 | 65 | 67 | 63 | 55 | 53 | 71 |

ESECUZIONE / ARRANGEMENT - 4

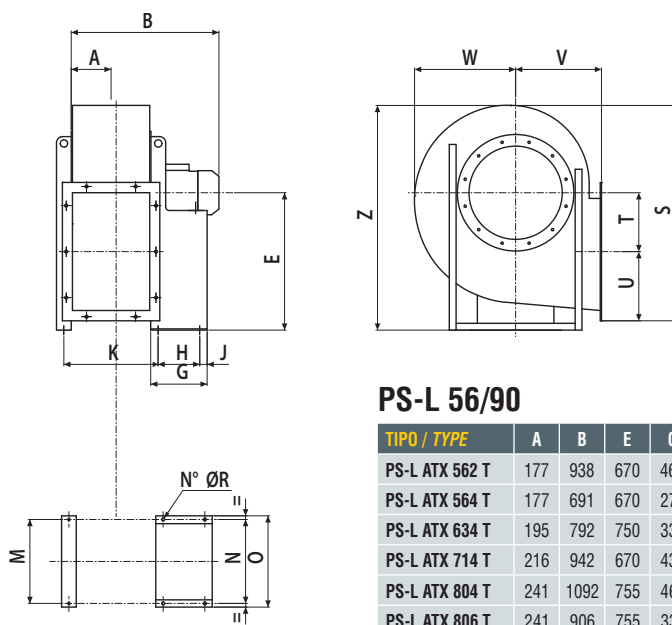


PS-L 22/50

| TIPO / TYPE | A | B | C | D | E | G | H | I | J | M | N | O | R | S | T | U | V | W | Z |
|----------------|-----|-----|-----|-----|-----|-----|-----|----|----|-----|-----|-----|----|-----|-----|-------|-----|-----|------|
| PS-L ATX 222 T | 59 | 307 | 69 | 55 | 255 | 150 | 86 | 48 | 16 | 250 | 184 | 206 | 10 | 407 | 150 | 82 | 165 | 226 | 430 |
| PS-L ATX 252 T | 86 | 396 | 92 | 77 | 315 | 195 | 121 | 48 | 26 | 280 | 203 | 225 | 10 | 525 | 175 | 138,5 | 195 | 276 | 527 |
| PS-L ATX 282 T | 95 | 438 | 103 | 86 | 375 | 217 | 121 | 48 | 48 | 315 | 203 | 225 | 10 | 583 | 202 | 150,5 | 200 | 305 | 606 |
| PS-L ATX 312 T | 105 | 505 | 103 | 96 | 400 | 246 | 133 | 55 | 58 | 350 | 234 | 260 | 10 | 649 | 229 | 164 | 225 | 332 | 656 |
| PS-L ATX 352 T | 115 | 530 | 128 | 106 | 450 | 246 | 133 | 55 | 58 | 395 | 234 | 260 | 10 | 725 | 253 | 184 | 255 | 375 | 738 |
| PS-L ATX 402 T | 127 | 606 | 145 | 118 | 500 | 276 | 197 | 30 | 49 | 445 | 289 | 324 | 12 | 798 | 286 | 201 | 285 | 400 | 811 |
| PS-L ATX 452 T | 141 | 673 | 158 | 132 | 560 | 336 | 237 | 40 | 59 | 495 | 337 | 372 | 12 | 895 | 321 | 220,5 | 320 | 445 | 914 |
| PS-L ATX 502 T | 157 | 810 | 174 | 148 | 600 | 436 | 337 | 50 | 49 | 545 | 395 | 440 | 14 | 997 | 355 | 242 | 360 | 502 | 1000 |
| PS-L ATX 504 T | 157 | 613 | 174 | 148 | 600 | 246 | 133 | 55 | 58 | 545 | 234 | 260 | 10 | 997 | 355 | 242 | 360 | 502 | 1000 |

Dimensioni in mm / Dimensions in mm

(I) Supporto anteriore opzionale fino al modello 500.
The front support is optional up to model 500.

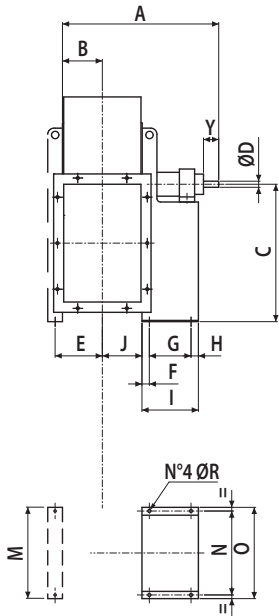


PS-L 56/90

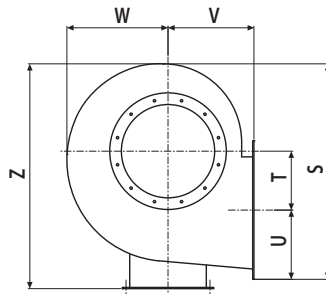
| TIPO / TYPE | A | B | E | G | H | J | K | M | N | O | R | S | T | U | V | W | Z |
|----------------|-----|------|-----|-----|-----|----|-----|-----|-----|------|----|------|-----|-----|-----|-----|------|
| PS-L ATX 562 T | 177 | 938 | 670 | 460 | 357 | 33 | 426 | 632 | 434 | 488 | 17 | 1141 | 390 | 267 | 400 | 570 | 1155 |
| PS-L ATX 564 T | 177 | 691 | 670 | 276 | 197 | 49 | 386 | 632 | 324 | 324 | 12 | 1141 | 390 | 267 | 400 | 570 | 1155 |
| PS-L ATX 634 T | 195 | 792 | 750 | 336 | 237 | 59 | 435 | 702 | 337 | 372 | 12 | 1282 | 439 | 294 | 450 | 630 | 1300 |
| PS-L ATX 714 T | 216 | 942 | 670 | 436 | 316 | 60 | 497 | 772 | 772 | 826 | 20 | 1399 | 500 | 335 | 500 | 690 | 1415 |
| PS-L ATX 804 T | 241 | 1092 | 755 | 460 | 361 | 39 | 546 | 862 | 862 | 926 | 20 | 1570 | 560 | 309 | 560 | 782 | 1591 |
| PS-L ATX 806 T | 241 | 906 | 755 | 336 | 201 | 75 | 546 | 862 | 862 | 926 | 20 | 1570 | 560 | 309 | 560 | 782 | 1591 |
| PS-L ATX 904 T | 275 | 1236 | 850 | 540 | 441 | 39 | 600 | 962 | 962 | 1026 | 20 | 1758 | 630 | 408 | 630 | 870 | 1781 |
| PS-L ATX 906 T | 275 | 1065 | 850 | 436 | 316 | 60 | 600 | 962 | 962 | 1026 | 20 | 1758 | 630 | 408 | 630 | 870 | 1781 |

Dimensioni in mm / Dimensions in mm

ESECUZIONE / ARRANGEMENT - 1



(1)

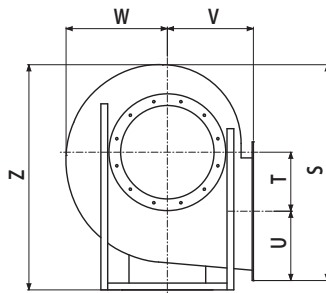
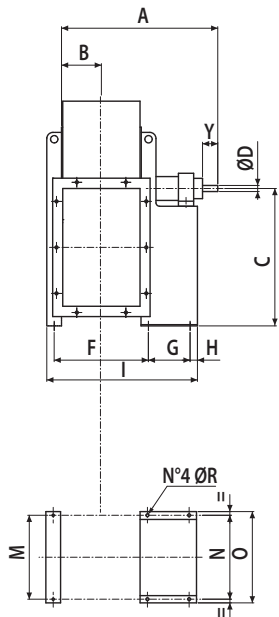


PS-L 35/50

| TIPO / TYPE | A | B | C | D | E | F | G | H | I | J | Y | M | N | O | R | S | T | U | V | W | Z |
|--------------|-----|-----|-----|----|-----|----|-----|----|-----|-----|----|-----|-----|-----|----|-----|-----|-------|-----|-----|------|
| PS-L ATX 350 | 783 | 115 | 450 | 28 | 128 | 50 | 407 | 28 | 485 | 106 | 28 | 395 | 355 | 400 | 14 | 725 | 253 | 184 | 255 | 375 | 738 |
| PS-L ATX 400 | 820 | 127 | 500 | 38 | 145 | 50 | 407 | 28 | 485 | 118 | 38 | 445 | 355 | 400 | 14 | 798 | 286 | 201 | 285 | 400 | 811 |
| PS-L ATX 450 | 847 | 141 | 560 | 38 | 158 | 50 | 407 | 28 | 485 | 132 | 38 | 495 | 355 | 400 | 14 | 895 | 321 | 220,5 | 320 | 445 | 914 |
| PS-L ATX 500 | 985 | 157 | 600 | 42 | 174 | 50 | 477 | 33 | 560 | 148 | 42 | 545 | 364 | 418 | 17 | 997 | 355 | 242 | 360 | 502 | 1000 |

Dimensioni in mm / Dimensions in mm

(1) Supporto anteriore opzionale fino al modello 500.
The front support is optional up to model 500.

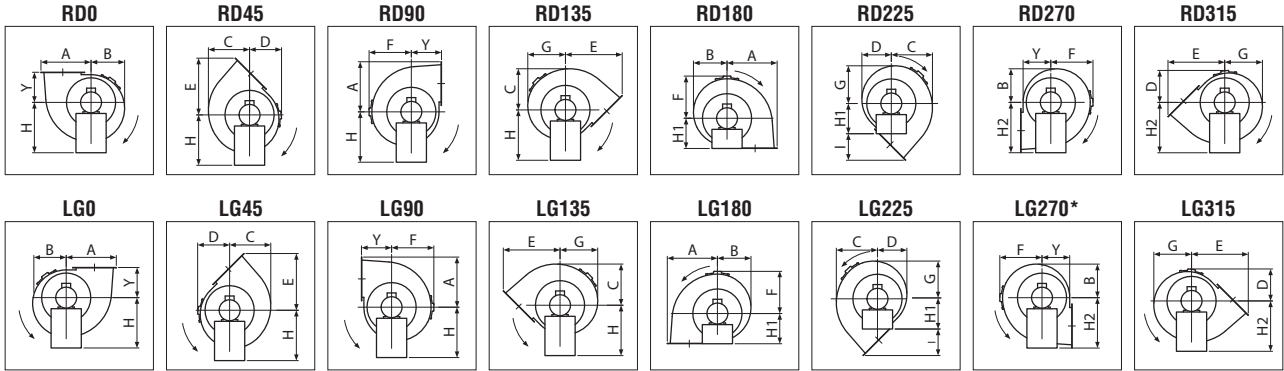


PS-L 56/90

| TIPO / TYPE | A | B | C | D | F | G | H | I | Y | M | N | O | R | S | T | U | V | W | Z |
|--------------|------|-----|-----|----|-----|-----|----|------|----|-----|-----|------|----|------|-----|-----|-----|-----|------|
| PS-L ATX 560 | 1058 | 177 | 670 | 48 | 410 | 477 | 33 | 943 | 48 | 632 | 632 | 692 | 17 | 1141 | 390 | 267 | 400 | 570 | 1155 |
| PS-L ATX 630 | 1102 | 195 | 750 | 48 | 450 | 477 | 33 | 983 | 48 | 702 | 702 | 762 | 17 | 1282 | 439 | 294 | 450 | 630 | 1300 |
| PS-L ATX 710 | 1241 | 216 | 670 | 48 | 497 | 551 | 39 | 1114 | 48 | 772 | 772 | 826 | 19 | 1399 | 500 | 335 | 500 | 690 | 1415 |
| PS-L ATX 800 | 1306 | 241 | 755 | 55 | 546 | 551 | 39 | 1183 | 55 | 862 | 862 | 926 | 19 | 1570 | 560 | 309 | 560 | 782 | 1591 |
| PS-L ATX 900 | 1360 | 275 | 850 | 55 | 600 | 551 | 39 | 1237 | 55 | 962 | 962 | 1026 | 19 | 1758 | 630 | 408 | 630 | 870 | 1781 |

Dimensioni in mm / Dimensions in mm

Dimensioni dei modelli secondo l'orientamento.
Dimensions of models according to the discharge angle.



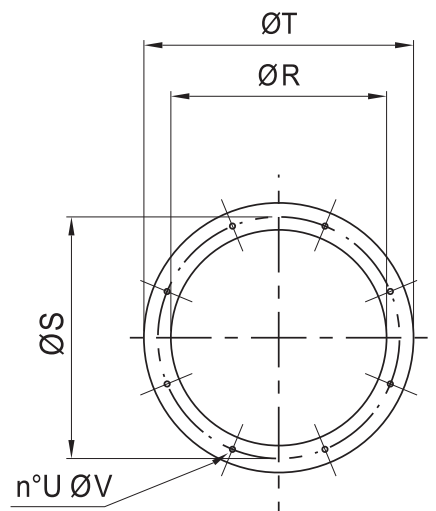
* Versione standard / *Standard version.*

| TIPO/TYPER | A | B | C | D | E | F | G | I | Y | H | H1 | H2 |
|------------|-------|-------|------|-----|------|------|------|-----|------|------|------|------|
| PS-L 22 | 232 | 175 | 200 | 190 | 280 | 226 | 190 | 115 | 165 | 255 | 165 | 255 |
| PS-L 25 | 313,5 | 211,5 | 255 | 215 | 360 | 276 | 235 | 165 | 195 | 315 | 195 | 315 |
| PS-L 28 | 352,5 | 230,5 | 287 | 226 | 391 | 305 | 262 | 191 | 200 | 375 | 200 | 375 |
| PS-L 31 | 393 | 256 | 316 | 253 | 437 | 332 | 288 | 212 | 225 | 400 | 225 | 400 |
| PS-L 35 | 437 | 288 | 359 | 278 | 489 | 375 | 325 | 234 | 255 | 450 | 255 | 450 |
| PS-L 40 | 487 | 311 | 387 | 306 | 546 | 400 | 353 | 261 | 285 | 500 | 285 | 500 |
| PS-L 45 | 541,5 | 353,5 | 435 | 342 | 609 | 445 | 398 | 289 | 320 | 560 | 320 | 560 |
| PS-L 50 | 597 | 400 | 490 | 380 | 677 | 502 | 450 | 317 | 360 | 600 | 360 | 600 |
| PS-L 56 | 657 | 485 | 555 | 425 | 747 | 570 | 542 | 347 | 400 | 670 | 400 | 670 |
| PS-L 63 | 733 | 550 | 619 | 476 | 836 | 630 | 603 | 386 | 450 | 750 | 450 | 750 |
| PS-L 71 | 835 | 565 | 719 | 497 | 944 | 690 | 662 | 444 | 500 | 670 | 500 | 850 |
| PS-L 80 | 929 | 641 | 811 | 562 | 1053 | 782 | 749 | 493 | 560 | 755 | 560 | 950 |
| PS-L 90 | 1038 | 721 | 905 | 633 | 1180 | 870 | 835 | 550 | 630 | 850 | 630 | 1060 |
| PS-L 100 | 1171 | 814 | 1015 | 718 | 1330 | 976 | 936 | 620 | 710 | 950 | 710 | 1180 |
| PS-L 110 | 1309 | 932 | 1133 | 793 | 1491 | 1084 | 1037 | 691 | 800 | 1060 | 800 | 1320 |
| PS-L 120 | 1464 | 1048 | 1270 | 898 | 1671 | 1214 | 1163 | 771 | 900 | 1190 | 900 | 1500 |
| PS-L 140 | 1635 | 1145 | 1395 | 990 | 1863 | 1325 | 1272 | 863 | 1000 | 1320 | 1000 | 1700 |

Dimensioni in mm / *Dimensions in mm*

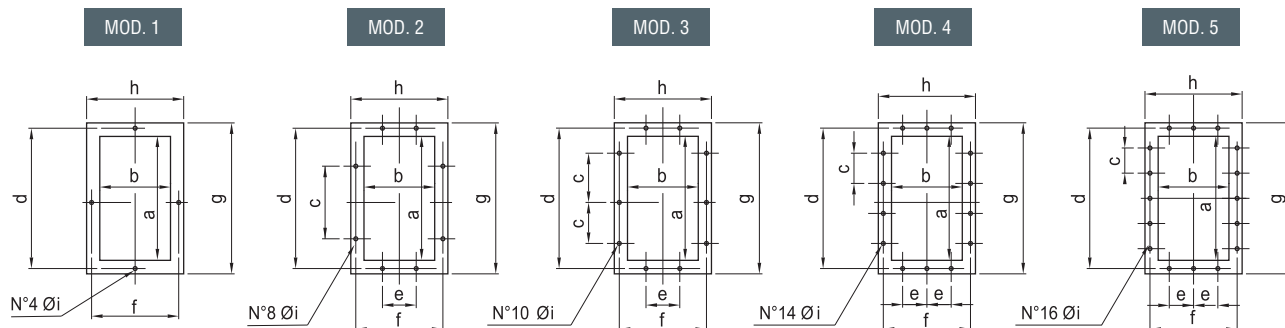
BOCCA ASPIRANTE / INLET

| TIPO/TYPE | ØR | ØS | ØT | U | ØV |
|-----------|-----|-----|-----|----|----|
| 22 | 130 | 150 | 170 | 4 | 8 |
| 25 | 185 | 219 | 255 | 8 | 8 |
| 28 | 205 | 241 | 275 | 8 | 8 |
| 31 | 228 | 265 | 298 | 8 | 8 |
| 35 | 255 | 292 | 325 | 8 | 10 |
| 40 | 285 | 332 | 365 | 8 | 10 |
| 45 | 320 | 366 | 400 | 8 | 10 |
| 50 | 360 | 405 | 440 | 8 | 10 |
| 56 | 405 | 448 | 485 | 12 | 10 |
| 63 | 455 | 497 | 535 | 12 | 10 |
| 71 | 505 | 551 | 585 | 12 | 10 |
| 80 | 565 | 629 | 665 | 12 | 10 |
| 90 | 635 | 698 | 735 | 12 | 12 |



Dimensioni in mm / Dimensions in mm

BOCCA PREMENTE / OUTLET



| TIPO/TYPE | a | b | c | d | e | f | g | h | Øi | MOD. |
|-----------|-----|-----|-----|-----|-----|-----|-----|-----|----|------|
| 22 | 124 | 103 | - | 145 | - | 125 | 164 | 143 | 8 | 1 |
| 25 | 207 | 148 | 112 | 241 | 112 | 182 | 277 | 218 | 12 | 2 |
| 28 | 231 | 166 | 112 | 265 | 112 | 200 | 301 | 236 | 12 | 2 |
| 31 | 258 | 185 | 112 | 292 | 112 | 219 | 328 | 255 | 12 | 3 |
| 35 | 288 | 205 | 125 | 332 | 125 | 249 | 368 | 285 | 12 | 3 |
| 40 | 322 | 229 | 125 | 366 | 125 | 273 | 402 | 309 | 12 | 3 |
| 45 | 361 | 256 | 125 | 405 | 125 | 300 | 441 | 336 | 12 | 3 |
| 50 | 404 | 288 | 125 | 448 | 125 | 332 | 484 | 368 | 12 | 4 |
| 56 | 453 | 322 | 125 | 497 | 125 | 366 | 533 | 402 | 12 | 4 |
| 63 | 507 | 361 | 125 | 551 | 125 | 405 | 587 | 441 | 12 | 4 |
| 71 | 569 | 404 | 160 | 629 | 160 | 464 | 669 | 504 | 14 | 4 |
| 80 | 638 | 453 | 160 | 698 | 160 | 513 | 738 | 553 | 14 | 4 |
| 90 | 715 | 507 | 160 | 775 | 160 | 567 | 815 | 607 | 14 | 5 |

Dimensioni in mm / Dimensions in mm