

> BOX-T ATX



Ventilatori cassonati a doppia aspirazione a trasmissione

Belt driven double inlet box fans



DESCRIZIONE

- Aspiratori cassonati a doppia aspirazione e a trasmissione costruiti in conformità con la Direttiva ATEX 2014/34/UE e adatti per ambienti dove la presenza di gas infiammabili renda necessario garantire una corretta estrazione d'aria evitando rischi di esplosione, in particolare negli impianti certificati ATEX in categoria 3, zona 2, zona 2-22 (3G)
- Indicati negli impianti in cui si deve effettuare ricambio d'aria abbattendo il livello sonoro.
- Adatti per aria pulita con temperatura da -20°C a +40°C

CONSTRUZIONE

- Telaio in profilo d'alluminio e pannelli smontabili in lamiera zincata, che conferiscono alla macchina un ottimo impatto estetico oltre che funzionale. Presenza di un pannello d'ispezione con maniglie ergonomiche per facilitare l'accessibilità. Unità ventilante con boccaglio in ottone.
- Materassino fonoassorbente di spessore 20mm, realizzato in poliuretano espanso autoestinguente (grado HF1 secondo lo standard UL94) con film protettivo in PU liscio, che permette una facile pulizia.
- Ventilatore centrifugo ad alte prestazioni, doppia aspirazione con girante pale avanti per azionamento a trasmissione, accoppiato al motore mediante cinghie trapezoidali e pulegge.
- Cinghie trapezoidali in EPDM con tecnologia innovativa a fianchi nudi **ESENTE DA MANUTENZIONE** non risente del notevole calo di tensione nelle prime ore dopo l'installazione, massima efficienza energetica, straordinaria capacità di potenza, antistatiche, elevata precisione dimensionale, perdita di tensione minima.
- Pulegge a gole trapezoidali costruite in ghisa con trattamento protettivo di fosfatazione e bilanciate staticamente, bussole coniche in ghisa con alesaggi ISO G7.
- Unità ventilante e motore sostenuti da un basamento in profili di alluminio, isolati dalla struttura mediante supporti antivibranti e giunto flessibile sulla mandata, questo garantisce l'assorbimento delle vibrazioni in funzione di una corretta ripartizione dei pesi all'interno dell'unità ventilante. Supporti antivibranti in elastomero per le taglie da 7/7 al 12/12 mentre in molla dal 15/15 al 630.
- Motore montato su una slitta tendicinghia per facilitare la manutenzione ed eventuale sostituzione.

MOTORIZZAZIONE

- Motore asincrono trifase ATEX per atmosfere esplosive Categoria G gruppo II classe termica T4 protezione Exd costruito secondo le norme internazionali IP55, classe F, Forma B3 o B5, marchiati CE e certificato ATEX da ente notificato. Idoneo a servizio S1, funzionamento continuo a carico costante.

A RICHIESTA

- Versione con motori trifase doppia polarità (4/6 poli).
- Versione con motore asincrono monofase a norme internazionali IEC 60034, IEC 60072, EMC 2014/30/UE, LVD 2014/35/UE e marcato CE IP55, classe F. Idoneo ad un servizio S1 (funzionamento continuo a carico costante).
- Pannelli in INOX.
- Doppia pannellatura (spessori disponibili: 23 mm)

ACCESSORI

- Tronchetto premente con rete
- Tronchetto premente senza rete
- PFL - Portafiltro + Filtro G4 Sp.98mm
- SRB - Serranda di regolazione passo 100 mm
- Piede per Box-T FC 7/7 al 12/12
- Tettuccio parapiooggia
- Interruttore di servizio monofase o trifase

DESCRIPTION

- Belt driven double inlet box fans built in compliance with the ATEX Directive 2014/34/EU and suitable for environments where the presence of flammable gases makes it necessary to ensure correct air extraction avoiding the risk of explosion, in particular in ATEX certified systems in category 3, zone 2, zone 2-22 (3G)
- Suitable for plants where air exchange must be carried out by reducing the noise level.
- Suitable for clean air with temperatures from -20°C to +40°C

CONSTRUCTION

- Frame in extruded aluminium profiles and removable panels in galvanized steel sheet. For an optimal aesthetical and functional impact. Provided with an inspection panel with ergonomic handles to facilitate accessibility. Fan unit inlet in brass.
- 20 mm thick sound-absorbing lining, made of self-extinguishing expanded polyurethane (HF1 grade according to UL94 standard) with smooth PU protective film, which allows easy cleaning.
- High performance centrifugal fan, double inlet with forward-curved blade impeller for transmission drive, coupled to the motor by trapezoidal belts and pulleys.
- Trapezoidal EPDM belts with innovative technology with bare sides **MAINTENANCE-FREE**. It does not suffer from the considerable drop in voltage in the first hours after installation, maximum energy efficiency, extraordinary power capacity, antistatic, high dimensional accuracy, minimum voltage loss.
- Pulleys with trapezoidal grooves built in cast iron with protective phosphating treatment and statically balanced, cast iron conical bushes with ISO G7 bores.
- Fan and motor unit supported by a base in aluminum profiles, insulated from the structure by anti-vibration supports and flexible joint on the delivery, this guarantees the absorption of the vibrations according to a correct distribution of the weights inside the ventilating unit. Anti-vibration mountings in elastomer for sizes from 7/7 to 12/12 while in spring from 15/15 to 630.
- Motor mounted on a belt tensioner slide to facilitate maintenance and possible replacement.

MOTOR

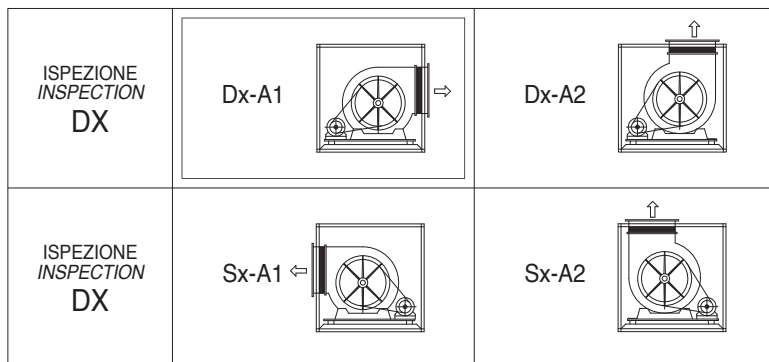
- ATEX three-phase asynchronous motor for explosive atmospheres Category G group II thermal class T4 Exd protection built according to international standards IP55, class F, Form B3 or B5, CE marked and ATEX certified by a notified body. Suitable for S1 service, continuous operation at constant load.

UPON REQUEST

- Version with three-phase double polarity motor (4/6 poli).
- Asynchronous mono-phase motors according to international standards IEC 60034, IEC 60072, EMC 2014/30/UE, LVD 2014/35/UE, CE marked, IP 55, class F. Suitable for S1 service (continuous working at constant load).
- Panels in INOX.
- Double skin panels (available thickness: 23 mm)

ACCESSORIES

- Outlet connector with net
- Outlet connector without net
- PFL - Filter holder + Filter G4 98mm thick
- SRB - 100 mm pitch adjustment damper
- Feet for Box-T FC 7/7 to 12/12
- Rainproof cover
- Single-phase or three-phase service switch



N.B: Orientamento standard DX-A1
Standard discharge angles DX-A1

PRESTAZIONI *Performance*

Le prestazioni aerauliche sono rilevate in conformità alla norma EN ISO 5801/AMCA 210 con densità dell'aria standard avente peso specifico 1,2 Kg/m³. Alimentazione 230V/1Ph/50Hz o 400V/3Ph/50Hz. In conformità al regolamento UE 1253/2014, le Unità di Ventilazione a singolo flusso devono essere abbinate al momento della messa in servizio, a un azionamento a velocità multiple o variatore di velocità (VSD).

Lp a 3 metri.

Lw: Livello di potenza sonora ottenuto secondo norma AMCA 301 in camera riverberante.

Installazione D (Ducted Inlet, Ducted Outlet). Tolleranza ± 3 dB(A).

L'area di lavoro evidenziata in grigio è indicativa dei modelli presentati a catalogo. Per altre aree di lavoro, contattare l'ufficio tecnico-commerciale.

Air performances measured according to EN ISO 5801 / AMCA 210 standard with air density with 1.2 kg/m³ specific weight. Power supply 230V/1Ph/50Hz or 400V/3Ph/50Hz. In compliance with EU Regulation 1253/2014, the single flow Ventilation Units must be connected to a VSD (Variable Speed Drive) when put into service.

Lp at 3 meters.

Lw: sound power level obtained according to AMCA 301 in reverberating room. Installation D (Ducted Inlet, Ducted Outlet). Tolerance ± 3 dB(A).

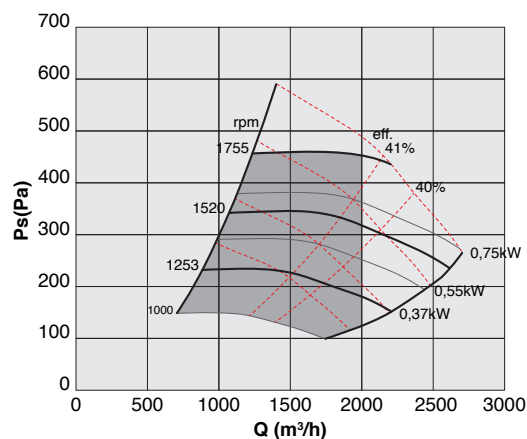
The grey working area represents the models shown on the catalogue. For different working areas, please contact our sales engineering service.

BOX-T ATX 7/7

| Cod. | Modello / Model | U | P | KW | A | Q m ³ /h | Ps Pa | IP/CL |
|-------------|----------------------------------|---|---|------|------|---------------------|-------|-------|
| A RICHIESTA | BOX-T ATX 7/7 - 037KW - 1253 RPM | T | 4 | 0,37 | 1,10 | 2.000 | 180 | 55/F |
| A RICHIESTA | BOX-T ATX 7/7 - 055KW - 1360 RPM | T | 4 | 0,55 | 1,5 | 2.000 | 232 | 55/F |
| A RICHIESTA | BOX-T ATX 7/7 - 055KW - 1520 RPM | T | 4 | 0,55 | 1,5 | 2.000 | 310 | 55/F |
| A RICHIESTA | BOX-T ATX 7/7 - 075KW - 1576 RPM | T | 4 | 0,75 | 1,9 | 2.000 | 350 | 55/F |
| A RICHIESTA | BOX-T ATX 7/7 - 075KW - 1755 RPM | T | 4 | 0,75 | 1,90 | 2.000 | 450 | 55/F |

Livelli sonori - Sound levels / dB(A)

| Mod. | Hz | 63 | 125 | 250 | 500 | 1000 | 2000 | 4000 | 8000 | TOT |
|-----------------------------------|---------------|----|-----|-----|-----|------|------|------|------|-----|
| BOX-T ATX 7/7 037KW - 1253 RPM | Lw dB(A) | 48 | 61 | 67 | 64 | 64 | 61 | 56 | 57 | 71 |
| | Lp dB(A) 3 mt | 28 | 41 | 46 | 43 | 43 | 40 | 36 | 37 | 51 |
| BOX-T ATX 7/7 055KW - 1360 RPM | Lw dB(A) | 50 | 62 | 70 | 71 | 68 | 66 | 61 | 58 | 75 |
| | Lp dB(A) 3 mt | 30 | 41 | 49 | 50 | 47 | 45 | 40 | 37 | 55 |
| BOX-T ATX 7/7 055KW - 1520 RPM | Lw dB(A) | 50 | 63 | 69 | 65 | 66 | 63 | 58 | 60 | 73 |
| | Lp dB(A) 3 mt | 30 | 43 | 48 | 45 | 46 | 42 | 38 | 40 | 53 |
| BOX-T ATX 7/7 075KW - 1576 RPM | Lw dB(A) | 53 | 63 | 73 | 75 | 70 | 69 | 64 | 59 | 79 |
| | Lp dB(A) 3 mt | 32 | 43 | 52 | 54 | 50 | 49 | 43 | 39 | 58 |
| BOX-T ATX 7/7 075KW - 1755 RPM | Lw dB(A) | 52 | 65 | 71 | 67 | 69 | 65 | 61 | 62 | 75 |
| | Lp dB(A) 3 mt | 32 | 45 | 50 | 47 | 48 | 44 | 40 | 42 | 55 |



Le prestazioni aeruliche sono rilevate in conformità alla norma EN ISO 5801/AMCA 210 con densità dell'aria standard avente peso specifico 1.2 Kg/m³. Alimentazione 230V/1Ph/50Hz o 400V/3Ph/50Hz. In conformità al regolamento UE 1253/2014, le Unità di Ventilazione a singolo flusso devono essere abbinate al momento della messa in servizio, a un azionamento a velocità multiple o variatore di velocità (VSD).

Lp a 3 metri.

Lw: Livello di potenza sonora ottenuto secondo norma AMCA 301 in camera riverberante.

Installazione D (Ducted Inlet, Ducted Outlet). Tolleranza ± 3 dB(A).

L'area di lavoro evidenziata in grigio è indicativa dei modelli presentati a catalogo. Per altre aree di lavoro, contattare l'ufficio tecnico-commerciale.

Air performances measured according to EN ISO 5801 / AMCA 210 standard with air density with 1.2 kg/m³ specific weight. Power supply 230V/1Ph/50Hz or 400V/3Ph/50Hz. In compliance with EU Regulation 1253/2014, the single flow Ventilation Units must be connected to a VSD (Variable Speed Drive) when put into service.

Lp at 3 meters.

Lw: sound power level obtained according to AMCA 301 in reverberating room. Installation D (Ducted Inlet, Ducted Outlet). Tolerance ± 3 dB(A).

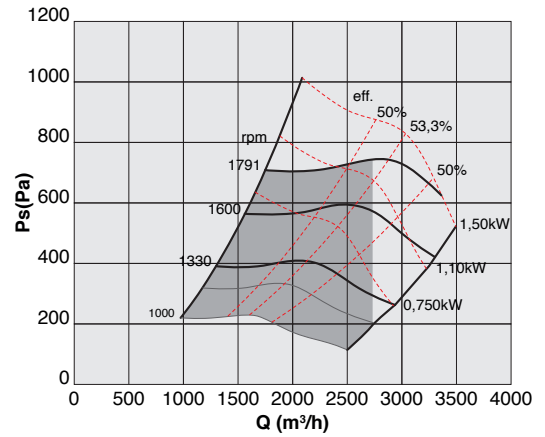
The grey working area represents the models shown on the catalogue. For different working areas, please contact our sales engineering service.

BOX-T ATX 9/7

| Cod. | Modello / Model | U | P | kW | A | Q m ³ /h | Ps Pa | IP/CL |
|-------------|-----------------------------------|---|---|------|------|---------------------|-------|-------|
| A RICHIESTA | BOX-T ATX 9/7 - 0,75kW - 1330 RPM | T | 4 | 0,75 | 1,9 | 2.700 | 300 | 55/F |
| A RICHIESTA | BOX-T ATX 9/7 - 1,1kW - 1440 RPM | T | 4 | 1,1 | 2,6 | 2.700 | 405 | 55/F |
| A RICHIESTA | BOX-T ATX 9/7 - 1,1kW - 1600 RPM | T | 4 | 1,1 | 2,60 | 2.700 | 578 | 55/F |
| A RICHIESTA | BOX-T ATX 9/7 - 1,5kW - 1693 RPM | T | 4 | 1,5 | 3,5 | 2.700 | 665 | 55/F |
| A RICHIESTA | BOX-T ATX 9/7 - 1,5kW - 1791 RPM | T | 4 | 1,5 | 3,50 | 2.700 | 745 | 55/F |

Livelli sonori - Sound levels / dB(A)

| Mod. | Hz | 63 | 125 | 250 | 500 | 1000 | 2000 | 4000 | 8000 | TOT |
|------------------------------------|---------------|----|-----|-----|-----|------|------|------|------|-----|
| BOX-T ATX 9/7 0,75kW - 1330 RPM | Lw dB(A) | 55 | 66 | 67 | 64 | 63 | 62 | 58 | 58 | 72 |
| | Lp dB(A) 3 mt | 34 | 45 | 47 | 43 | 42 | 42 | 37 | 37 | 52 |
| BOX-T ATX 9/7 1,1kW - 1440 RPM | Lw dB(A) | 57 | 68 | 75 | 73 | 69 | 67 | 64 | 59 | 79 |
| | Lp dB(A) 3 mt | 37 | 47 | 54 | 53 | 49 | 46 | 43 | 38 | 58 |
| BOX-T ATX 9/7 1,1kW - 1600 RPM | Lw dB(A) | 55 | 67 | 68 | 66 | 65 | 63 | 57 | 60 | 74 |
| | Lp dB(A) 3 mt | 34 | 46 | 48 | 45 | 44 | 43 | 36 | 39 | 53 |
| BOX-T ATX 9/7 1,5kW - 1693 RPM | Lw dB(A) | 59 | 69 | 78 | 78 | 73 | 70 | 67 | 59 | 82 |
| | Lp dB(A) 3 mt | 38 | 48 | 58 | 57 | 52 | 50 | 46 | 38 | 62 |
| BOX-T ATX 9/7 1,5kW - 1791 RPM | Lw dB(A) | 55 | 68 | 69 | 67 | 66 | 64 | 56 | 61 | 74 |
| | Lp dB(A) 3 mt | 34 | 47 | 49 | 47 | 46 | 43 | 36 | 41 | 54 |

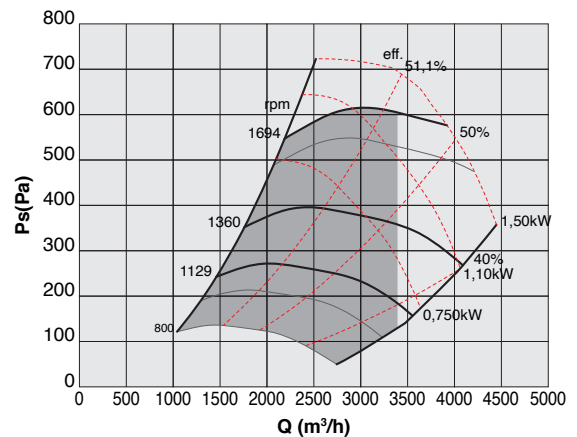


BOX-T ATX 9/9

| Cod. | Modello / Model | U | P | kW | A | Q m ³ /h | Ps Pa | IP/CL |
|-------------|----------------------------------|---|---|------|------|---------------------|-------|-------|
| A RICHIESTA | BOX-T ATX 9/9 - 075KW - 1128 RPM | T | 4 | 0,75 | 1,90 | 3.400 | 182 | 55/F |
| A RICHIESTA | BOX-T ATX 9/9 - 1,1KW - 1213 RPM | T | 4 | 1,1 | 2,6 | 3.400 | 250 | 55/F |
| A RICHIESTA | BOX-T ATX 9/9 - 1,1KW - 1360 RPM | T | 4 | 1,1 | 2,60 | 3.400 | 358 | 55/F |
| A RICHIESTA | BOX-T ATX 9/9 - 1,5KW - 1520 RPM | T | 4 | 1,5 | 3,5 | 3.400 | 470 | 55/F |
| A RICHIESTA | BOX-T ATX 9/9 - 1,5KW - 1694 RPM | T | 4 | 1,5 | 3,50 | 3.400 | 604 | 55/F |

Livelli sonori - Sound levels / dB(A)

| Mod. | Hz | 63 | 125 | 250 | 500 | 1000 | 2000 | 4000 | 8000 | TOT |
|-----------------------------------|---------------|----|-----|-----|-----|------|------|------|------|-----|
| BOX-T ATX 9/9 075KW - 1128 RPM | Lw dB(A) | 53 | 60 | 65 | 63 | 62 | 60 | 56 | 55 | 70 |
| | Lp dB(A) 3 mt | 32 | 40 | 45 | 43 | 41 | 39 | 35 | 35 | 49 |
| BOX-T ATX 9/9 1,1KW - 1213 RPM | Lw dB(A) | 54 | 63 | 69 | 70 | 67 | 63 | 59 | 56 | 74 |
| | Lp dB(A) 3 mt | 33 | 43 | 48 | 49 | 46 | 43 | 39 | 36 | 54 |
| BOX-T ATX 9/9 1,1KW - 1360 RPM | Lw dB(A) | 53 | 62 | 67 | 65 | 63 | 60 | 56 | 58 | 71 |
| | Lp dB(A) 3 mt | 32 | 41 | 46 | 44 | 43 | 40 | 35 | 38 | 51 |
| BOX-T ATX 9/9 1,5KW - 1520 RPM | Lw dB(A) | 58 | 68 | 73 | 76 | 73 | 69 | 65 | 58 | 80 |
| | Lp dB(A) 3 mt | 37 | 47 | 53 | 56 | 52 | 48 | 44 | 38 | 59 |
| BOX-T ATX 9/9 1,5KW - 1694 RPM | Lw dB(A) | 57 | 64 | 70 | 69 | 64 | 64 | 58 | 62 | 75 |
| | Lp dB(A) 3 mt | 36 | 44 | 50 | 48 | 46 | 44 | 38 | 41 | 54 |



Le prestazioni aeruliche sono rilevate in conformità alla norma EN ISO 5801/AMCA 210 con densità dell'aria standard avente peso specifico 1.2 Kg/m³. Alimentazione 230V/1Ph/50Hz o 400V/3Ph/50Hz. In conformità al regolamento UE 1253/2014, le Unità di Ventilazione a singolo flusso devono essere abbinate al momento della messa in servizio, a un azionamento a velocità multiple o variatore di velocità (VSD).

Lp a 3 metri.
Lw: Livello di potenza sonora ottenuto secondo norma AMCA 301 in camera riverberante.
Installazione D (Ducted Inlet, Ducted Outlet). Tolleranza ± 3 dB(A).
L'area di lavoro evidenziata in grigio è indicativa dei modelli presentati a catalogo. Per altre aree di lavoro, contattare l'ufficio tecnico-commerciale.

Air performances measured according to EN ISO 5801 / AMCA 210 standard with air density with 1.2 kg/m³ specific weight. Power supply 230V/1Ph/50Hz or 400V/3Ph/50Hz. In compliance with EU Regulation 1253/2014, the single flow Ventilation Units must be connected to a VSD (Variable Speed Drive) when put into service.

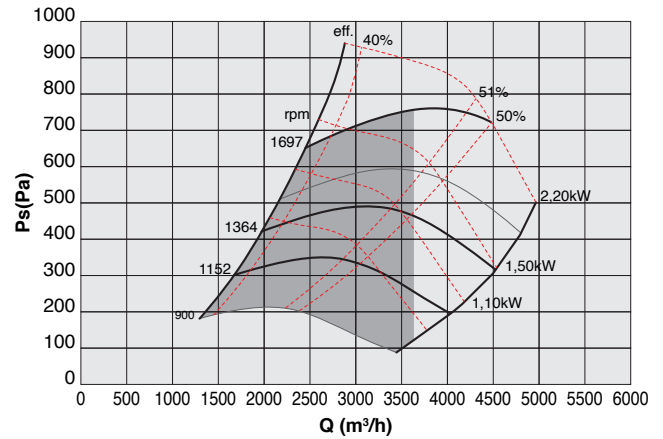
Lp at 3 meters.
Lw: sound power level obtained according to AMCA 301 in reverberating room. Installation D (Ducted Inlet, Ducted Outlet). Tolerance ± 3 dB(A).
The grey working area represents the models shown on the catalogue. For different working areas, please contact our sales engineering service.

BOX-T ATX 10/8

| Cod. | Modello / Model | U | P | kW | A | Q m ³ /h | Ps Pa | IP/CL |
|-------------|-----------------------------------|---|---|-----|------|---------------------|-------|-------|
| A RICHIESTA | BOX-T ATX 10/8 - 1,1KW - 1152 RPM | T | 4 | 1.1 | 2.60 | 3.600 | 260 | 55/F |
| A RICHIESTA | BOX-T ATX 10/8 - 1,5KW - 1222 RPM | T | 4 | 1,5 | 3,5 | 3.600 | 330 | 55/F |
| A RICHIESTA | BOX-T ATX 10/8 - 1,5KW - 1364 RPM | T | 4 | 1,5 | 3,50 | 3.600 | 465 | 55/F |
| A RICHIESTA | BOX-T ATX 10/8 - 2,2KW - 1521 RPM | T | 4 | 2,2 | 4,8 | 3.600 | 610 | 55/F |
| A RICHIESTA | BOX-T ATX 10/8 - 2,2KW - 1697 RPM | T | 4 | 2,2 | 4,80 | 3.600 | 755 | 55/F |

Livelli sonori - Sound levels / dB(A)

| Mod. | Hz | 63 | 125 | 250 | 500 | 1000 | 2000 | 4000 | 8000 | TOT |
|------------------------------------|---------------|----|-----|-----|-----|------|------|------|------|-----|
| BOX-T ATX 10/8 1,1KW - 1152 RPM | Lw dB(A) | 56 | 64 | 68 | 64 | 63 | 60 | 59 | 59 | 72 |
| | Lp dB(A) 3 mt | 36 | 43 | 48 | 44 | 42 | 40 | 39 | 38 | 52 |
| BOX-T ATX 10/8 1,5KW - 1222 RPM | Lw dB(A) | 59 | 68 | 73 | 73 | 69 | 65 | 62 | 60 | 78 |
| | Lp dB(A) 3 mt | 38 | 48 | 52 | 53 | 48 | 45 | 42 | 40 | 57 |
| BOX-T ATX 10/8 1,5KW - 1364 RPM | Lw dB(A) | 56 | 65 | 69 | 66 | 65 | 62 | 62 | 61 | 74 |
| | Lp dB(A) 3 mt | 35 | 44 | 49 | 45 | 44 | 41 | 41 | 41 | 53 |
| BOX-T ATX 10/8 2,2KW - 1521 RPM | Lw dB(A) | 57 | 67 | 76 | 79 | 74 | 71 | 67 | 66 | 82 |
| | Lp dB(A) 3 mt | 37 | 47 | 55 | 58 | 53 | 50 | 46 | 45 | 62 |
| BOX-T ATX 10/8 2,2KW - 1697 RPM | Lw dB(A) | 51 | 66 | 70 | 68 | 68 | 66 | 67 | 63 | 76 |
| | Lp dB(A) 3 mt | 31 | 45 | 50 | 48 | 48 | 45 | 47 | 43 | 55 |

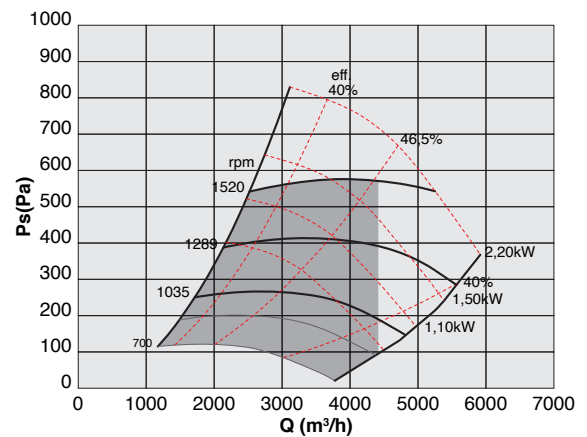


BOX-T ATX 10/10

| Cod. | Modello / Model | U | P | kW | A | Q m ³ /h | Ps Pa | IP/CL |
|-------------|------------------------------------|---|---|-----|------|---------------------|-------|-------|
| A RICHIESTA | BOX-T ATX 10/10 - 1,1KW - 1036 RPM | T | 4 | 1.1 | 2.60 | 4.400 | 190 | 55/F |
| A RICHIESTA | BOX-T ATX 10/10 - 1,5KW - 1152 RPM | T | 4 | 1,5 | 3,5 | 4.400 | 285 | 55/F |
| A RICHIESTA | BOX-T ATX 10/10 - 1,5KW - 1289 RPM | T | 4 | 1,5 | 3,50 | 4.400 | 394 | 55/F |
| A RICHIESTA | BOX-T ATX 10/10 - 2,2KW - 1440 RPM | T | 4 | 2,2 | 4,8 | 4.400 | 510 | 55/F |
| A RICHIESTA | BOX-T ATX 10/10 - 2,2KW - 1520 RPM | T | 4 | 2,2 | 4,80 | 4.400 | 574 | 55/F |

Livelli sonori - Sound levels / dB(A)

| Mod. | Hz | 63 | 125 | 250 | 500 | 1000 | 2000 | 4000 | 8000 | TOT |
|-------------------------------------|---------------|----|-----|-----|-----|------|------|------|------|-----|
| BOX-T ATX 10/10 1,1KW - 1036 RPM | Lw dB(A) | 53 | 63 | 68 | 65 | 65 | 61 | 56 | 54 | 72 |
| | Lp dB(A) 3 mt | 33 | 43 | 47 | 45 | 45 | 41 | 36 | 34 | 52 |
| BOX-T ATX 10/10 1,5KW - 1152 RPM | Lw dB(A) | 53 | 64 | 71 | 73 | 69 | 66 | 61 | 55 | 77 |
| | Lp dB(A) 3 mt | 33 | 43 | 51 | 52 | 49 | 46 | 40 | 35 | 57 |
| BOX-T ATX 10/10 1,5KW - 1289 RPM | Lw dB(A) | 53 | 64 | 69 | 67 | 66 | 62 | 56 | 58 | 74 |
| | Lp dB(A) 3 mt | 33 | 44 | 49 | 47 | 46 | 42 | 35 | 37 | 53 |
| BOX-T ATX 10/10 2,2KW - 1440 RPM | Lw dB(A) | 58 | 68 | 76 | 79 | 75 | 72 | 66 | 58 | 82 |
| | Lp dB(A) 3 mt | 37 | 47 | 56 | 58 | 55 | 52 | 46 | 37 | 62 |
| BOX-T ATX 10/10 2,2KW - 1520 RPM | Lw dB(A) | 56 | 67 | 71 | 70 | 69 | 64 | 58 | 60 | 76 |
| | Lp dB(A) 3 mt | 35 | 46 | 51 | 49 | 48 | 44 | 37 | 40 | 55 |



Le prestazioni aeruliche sono rilevate in conformità alla norma EN ISO 5801/AMCA 210 con densità dell'aria standard avente peso specifico 1.2 Kg/m³. Alimentazione 230V/1Ph/50Hz o 400V/3Ph/50Hz. In conformità al regolamento UE 1253/2014, le Unità di Ventilazione a singolo flusso devono essere abbinate al momento della messa in servizio, a un azionamento a velocità multiple o variatore di velocità (VSD).

Lp a 3 metri.

Lw: Livello di potenza sonora ottenuto secondo norma AMCA 301 in camera riverberante. Installazione D (Ducted Inlet, Ducted Outlet). Tolleranza ± 3 dB(A).

L'area di lavoro evidenziata in grigio è indicativa dei modelli presentati a catalogo. Per altre aree di lavoro, contattare l'ufficio tecnico-commerciale.

Air performances measured according to EN ISO 5801 / AMCA 210 standard with air density with 1.2 kg/m³ specific weight. Power supply 230V/1Ph/50Hz or 400V/3Ph/50Hz. In compliance with EU Regulation 1253/2014, the single flow Ventilation Units must be connected to a VSD (Variable Speed Drive) when put into service.

Lp at 3 meters.

Lw: sound power level obtained according to AMCA 301 in reverberating room. Installation D (Ducted Inlet, Ducted Outlet). Tolerance ± 3 dB(A).

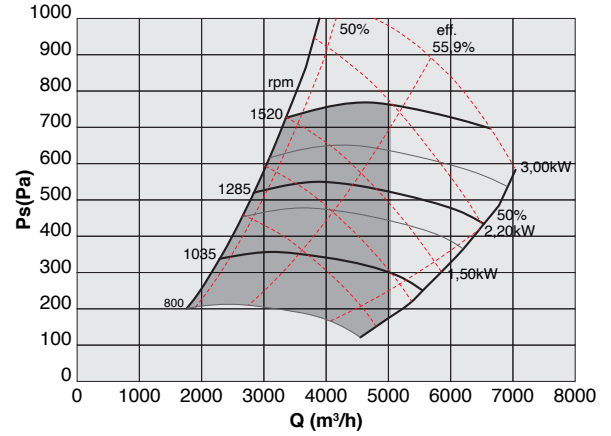
The grey working area represents the models shown on the catalogue. For different working areas, please contact our sales engineering service.

BOX-T ATX 12/9

| Cod. | Modello / Model | U | P | kW | A | Q m ³ /h | Ps Pa | IP/CL |
|-------------|-----------------------------------|---|---|-----|------|---------------------|-------|-------|
| A RICHIESTA | BOX-T ATX 12/9 - 1,5KW - 1036 RPM | T | 4 | 1.5 | 3.50 | 5.000 | 300 | 55/F |
| A RICHIESTA | BOX-T ATX 12/9 - 2,2KW - 1152 RPM | T | 4 | 2.2 | 4.8 | 5.000 | 400 | 55/F |
| A RICHIESTA | BOX-T ATX 12/9 - 2,2KW - 1286 RPM | T | 4 | 2.2 | 4.80 | 5.000 | 523 | 55/F |
| A RICHIESTA | BOX-T ATX 12/9 - 3,0KW - 1420 RPM | T | 4 | 3 | 6,5 | 5.000 | 658 | 55/F |
| A RICHIESTA | BOX-T ATX 12/9 - 3,0KW - 1520 RPM | T | 4 | 3 | 6.50 | 5.000 | 764 | 55/F |

Livelli sonori - Sound levels / dB(A)

| Mod. | Hz | 63 | 125 | 250 | 500 | 1000 | 2000 | 4000 | 8000 | TOT |
|------------------------------------|--------------|----|-----|-----|-----|------|------|------|------|-----|
| BOX-T ATX 12/9 1,5KW - 1036 RPM | Lw dB(A) | 53 | 66 | 69 | 66 | 64 | 63 | 59 | 59 | 73 |
| | LpdB(A) 3 mt | 32 | 45 | 48 | 46 | 43 | 42 | 39 | 38 | 53 |
| BOX-T ATX 12/9 2,2KW - 1152 RPM | Lw dB(A) | 55 | 66 | 75 | 75 | 71 | 67 | 65 | 61 | 80 |
| | LpdB(A) 3 mt | 34 | 45 | 54 | 55 | 50 | 47 | 44 | 41 | 59 |
| BOX-T ATX 12/9 2,2KW - 1286 RPM | Lw dB(A) | 54 | 68 | 71 | 68 | 66 | 65 | 62 | 62 | 76 |
| | LpdB(A) 3 mt | 33 | 47 | 51 | 48 | 45 | 44 | 42 | 41 | 55 |
| BOX-T ATX 12/9 3,0KW - 1420 RPM | Lw dB(A) | 58 | 68 | 80 | 81 | 75 | 71 | 68 | 64 | 84 |
| | LpdB(A) 3 mt | 38 | 48 | 59 | 60 | 55 | 51 | 48 | 44 | 64 |
| BOX-T ATX 12/9 3,0KW - 1520 RPM | Lw dB(A) | 56 | 71 | 73 | 70 | 68 | 66 | 65 | 65 | 78 |
| | LpdB(A) 3 mt | 36 | 50 | 53 | 49 | 47 | 46 | 44 | 44 | 57 |

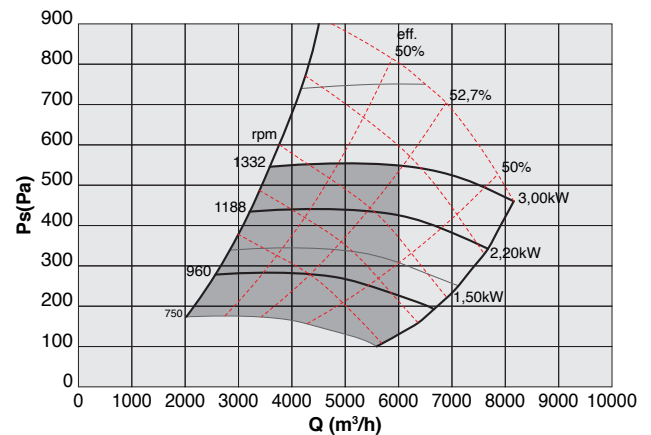


BOX-T ATX 12/12

| Cod. | Modello / Model | U | P | kW | A | Q m ³ /h | Ps Pa | IP/CL |
|-------------|------------------------------------|---|---|-----|------|---------------------|-------|-------|
| A RICHIESTA | BOX-T ATX 12/12 - 1,5KW - 960 RPM | T | 4 | 1.5 | 3.50 | 6.000 | 232 | 55/F |
| A RICHIESTA | BOX-T ATX 12/12 - 2,2KW - 1188 RPM | T | 4 | 2.2 | 4.80 | 6.000 | 426 | 55/F |
| A RICHIESTA | BOX-T ATX 12/12 - 2,2KW - 1075 RPM | T | 4 | 2,2 | 4,8 | 6.000 | 330 | 55/F |
| A RICHIESTA | BOX-T ATX 12/12 - 3,0KW - 1332 RPM | T | 4 | 3 | 6.50 | 6.000 | 550 | 55/F |
| A RICHIESTA | BOX-T ATX 12/12 - 3,0KW - 1243 RPM | T | 4 | 3 | 6,5 | 6.000 | 470 | 55/F |

Livelli sonori - Sound levels / dB(A)

| Mod. | Hz | 63 | 125 | 250 | 500 | 1000 | 2000 | 4000 | 8000 | TOT |
|-------------------------------------|--------------|----|-----|-----|-----|------|------|------|------|-----|
| BOX-T ATX 12/12 1,5KW - 960 RPM | Lw dB(A) | 54 | 64 | 69 | 66 | 64 | 63 | 54 | 55 | 73 |
| | LpdB(A) 3 mt | 34 | 44 | 48 | 45 | 43 | 43 | 34 | 34 | 52 |
| BOX-T ATX 12/12 2,2KW - 1188 RPM | Lw dB(A) | 56 | 66 | 70 | 68 | 66 | 64 | 55 | 58 | 74 |
| | LpdB(A) 3 mt | 36 | 45 | 50 | 47 | 45 | 44 | 35 | 37 | 54 |
| BOX-T ATX 12/12 2,2KW - 1075 RPM | Lw dB(A) | 57 | 67 | 73 | 74 | 70 | 67 | 62 | 55 | 78 |
| | LpdB(A) 3 mt | 36 | 46 | 53 | 54 | 50 | 46 | 42 | 34 | 58 |
| BOX-T ATX 12/12 3,0KW - 1332 RPM | Lw dB(A) | 58 | 67 | 71 | 69 | 67 | 65 | 56 | 60 | 75 |
| | LpdB(A) 3 mt | 37 | 46 | 51 | 48 | 46 | 44 | 35 | 39 | 55 |
| BOX-T ATX 12/12 3,0KW - 1243 RPM | Lw dB(A) | 59 | 69 | 76 | 78 | 73 | 70 | 66 | 56 | 82 |
| | LpdB(A) 3 mt | 39 | 49 | 55 | 57 | 53 | 49 | 46 | 35 | 61 |



Le prestazioni aeruliche sono rilevate in conformità alla norma EN ISO 5801/AMCA 210 con densità dell'aria standard avente peso specifico 1.2 Kg/m³. Alimentazione 230V/1Ph/50Hz o 400V/3Ph/50Hz. In conformità al regolamento UE 1253/2014, le Unità di Ventilazione a singolo flusso devono essere abbinate al momento della messa in servizio, a un azionamento a velocità multiple o variatore di velocità (VSD).

Lp a 3 metri.

Lw: Livello di potenza sonora ottenuto secondo norma AMCA 301 in camera riverberante.

Installazione D (Ducted Inlet, Ducted Outlet). Tolleranza ± 3 dB(A).

L'area di lavoro evidenziata in grigio è indicativa dei modelli presentati a catalogo. Per altre aree di lavoro, contattare l'ufficio tecnico-commerciale.

Air performances measured according to EN ISO 5801 / AMCA 210 standard with air density with 1.2 kg/m³ specific weight. Power supply 230V/1Ph/50Hz or 400V/3Ph/50Hz. In compliance with EU Regulation 1253/2014, the single flow Ventilation Units must be connected to a VSD (Variable Speed Drive) when put into service.

Lp at 3 meters.

Lw: sound power level obtained according to AMCA 301 in reverberating room. Installation D (Ducted Inlet, Ducted Outlet). Tolerance ± 3 dB(A).

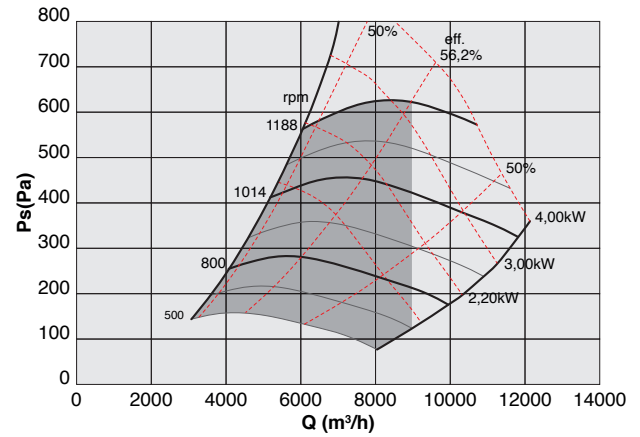
The grey working area represents the models shown on the catalogue. For different working areas, please contact our sales engineering service.

BOX-T ATX 15/15

| Cod. | Modello / Model | U | P | kW | A | Q m ³ /h | Ps Pa | IP/CL |
|-------------|------------------------------------|---|---|-----|------|---------------------|-------|-------|
| A RICHIESTA | BOX-T ATX 15/15 - 2,2KW - 800 RPM | T | 4 | 2.2 | 4.80 | 9.000 | 213 | 55/F |
| A RICHIESTA | BOX-T ATX 15/15 - 3,0KW - 912 RPM | T | 4 | 3 | 6,5 | 9.000 | 315 | 55/F |
| A RICHIESTA | BOX-T ATX 15/15 - 3,0KW - 1014 RPM | T | 4 | 3 | 6.50 | 9.000 | 420 | 55/F |
| A RICHIESTA | BOX-T ATX 15/15 - 4,0KW - 1062 RPM | T | 4 | 4 | 8,3 | 9.000 | 475 | 55/F |
| A RICHIESTA | BOX-T ATX 15/15 - 4,0KW - 1125 RPM | T | 4 | 4 | 8.30 | 9.000 | 550 | 55/F |

Livelli sonori - Sound levels / dB(A)

| Mod. | Hz | 63 | 125 | 250 | 500 | 1000 | 2000 | 4000 | 8000 | TOT |
|-------------------------------------|---------------|----|-----|-----|-----|------|------|------|------|-----|
| BOX-T ATX 15/15 2,2KW - 800 RPM | Lw dB(A) | 55 | 65 | 67 | 67 | 64 | 62 | 56 | 59 | 73 |
| | Lp dB(A) 3 mt | 35 | 45 | 47 | 47 | 43 | 42 | 35 | 39 | 52 |
| BOX-T ATX 15/15 3,0KW - 912 RPM | Lw dB(A) | 58 | 69 | 75 | 75 | 72 | 67 | 63 | 57 | 80 |
| | Lp dB(A) 3 mt | 38 | 48 | 54 | 54 | 52 | 47 | 43 | 37 | 59 |
| BOX-T ATX 15/15 3,0KW - 1014 RPM | Lw dB(A) | 57 | 67 | 68 | 68 | 65 | 63 | 57 | 63 | 74 |
| | Lp dB(A) 3 mt | 37 | 46 | 48 | 48 | 44 | 42 | 36 | 43 | 54 |
| BOX-T ATX 15/15 4,0KW - 1062 RPM | Lw dB(A) | 61 | 71 | 78 | 77 | 75 | 70 | 66 | 58 | 82 |
| | Lp dB(A) 3 mt | 40 | 50 | 57 | 57 | 54 | 49 | 45 | 38 | 62 |
| BOX-T ATX 15/15 4,0KW - 1125 RPM | Lw dB(A) | 58 | 68 | 69 | 69 | 66 | 63 | 58 | 65 | 75 |
| | Lp dB(A) 3 mt | 38 | 47 | 49 | 48 | 45 | 43 | 37 | 44 | 55 |

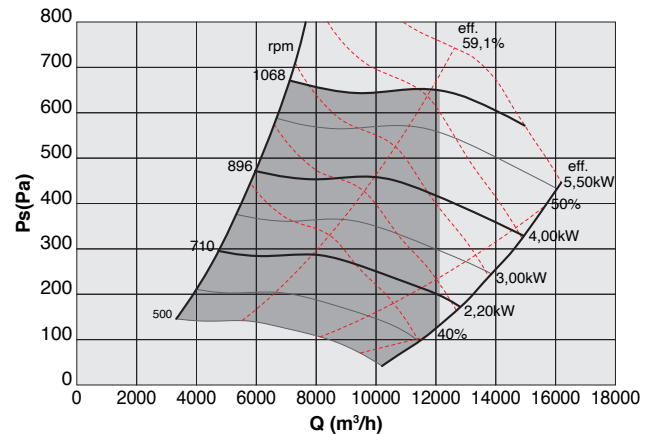


BOX-T ATX 18/18

| Cod. | Modello / Model | U | P | kW | A | Q m ³ /h | Ps Pa | IP/CL |
|-------------|------------------------------------|---|---|-----|------|---------------------|-------|-------|
| A RICHIESTA | BOX-T ATX 18/18 - 3,0KW - 710 RPM | T | 4 | 3 | 6.50 | 12.000 | 200 | 55/F |
| A RICHIESTA | BOX-T ATX 18/18 - 4,0KW - 800 RPM | T | 4 | 4 | 8,3 | 12.000 | 300 | 55/F |
| A RICHIESTA | BOX-T ATX 18/18 - 4,0KW - 896 RPM | T | 4 | 4 | 8.30 | 12.000 | 420 | 55/F |
| A RICHIESTA | BOX-T ATX 18/18 - 5,5KW - 957 RPM | T | 4 | 5.5 | 11 | 12.000 | 500 | 55/F |
| A RICHIESTA | BOX-T ATX 18/18 - 5,5KW - 1068 RPM | T | 4 | 5.5 | 11 | 12.000 | 650 | 55/F |

Livelli sonori - Sound levels / dB(A)

| Mod. | Hz | 63 | 125 | 250 | 500 | 1000 | 2000 | 4000 | 8000 | TOT |
|-------------------------------------|---------------|----|-----|-----|-----|------|------|------|------|-----|
| BOX-T ATX 18/18 3,0KW - 710 RPM | Lw dB(A) | 59 | 66 | 67 | 67 | 66 | 65 | 58 | 59 | 74 |
| | Lp dB(A) 3 mt | 39 | 46 | 47 | 47 | 45 | 44 | 37 | 38 | 53 |
| BOX-T ATX 18/18 4,0KW - 800 RPM | Lw dB(A) | 62 | 71 | 74 | 73 | 73 | 72 | 65 | 60 | 80 |
| | Lp dB(A) 3 mt | 42 | 51 | 54 | 53 | 53 | 51 | 44 | 40 | 60 |
| BOX-T ATX 18/18 4,0KW - 896 RPM | Lw dB(A) | 61 | 68 | 69 | 69 | 74 | 66 | 60 | 63 | 77 |
| | Lp dB(A) 3 mt | 41 | 47 | 48 | 49 | 53 | 46 | 40 | 43 | 57 |
| BOX-T ATX 18/18 5,5KW - 957 RPM | Lw dB(A) | 64 | 74 | 78 | 77 | 76 | 80 | 69 | 62 | 84 |
| | Lp dB(A) 3 mt | 44 | 54 | 57 | 57 | 55 | 59 | 48 | 41 | 64 |
| BOX-T ATX 18/18 5,5KW - 1068 RPM | Lw dB(A) | 63 | 69 | 71 | 71 | 79 | 68 | 62 | 66 | 81 |
| | Lp dB(A) 3 mt | 43 | 49 | 50 | 51 | 58 | 47 | 42 | 46 | 60 |



Le prestazioni aeruliche sono rilevate in conformità alla norma EN ISO 5801/AMCA 210 con densità dell'aria standard avente peso specifico 1.2 Kg/m³. Alimentazione 230V/1Ph/50Hz o 400V/3Ph/50Hz. In conformità al regolamento UE 1253/2014, le Unità di Ventilazione a singolo flusso devono essere abbinate al momento della messa in servizio, a un azionamento a velocità multiple o variatore di velocità (VSD).

Lp a 3 metri.

Lw: Livello di potenza sonora ottenuto secondo norma AMCA 301 in camera riverberante.

Installazione D (Ducted Inlet, Ducted Outlet). Tolleranza ± 3 dB(A).

L'area di lavoro evidenziata in grigio è indicativa dei modelli presentati a catalogo. Per altre aree di lavoro, contattare l'ufficio tecnico-commerciale.

Air performances measured according to EN ISO 5801 / AMCA 210 standard with air density with 1.2 kg/m³ specific weight. Power supply 230V/1Ph/50Hz or 400V/3Ph/50Hz. In compliance with EU Regulation 1253/2014, the single flow Ventilation Units must be connected to a VSD (Variable Speed Drive) when put into service.

Lp at 3 meters.

Lw: sound power level obtained according to AMCA 301 in reverberating room. Installation D (Ducted Inlet, Ducted Outlet). Tolerance ± 3 dB(A).

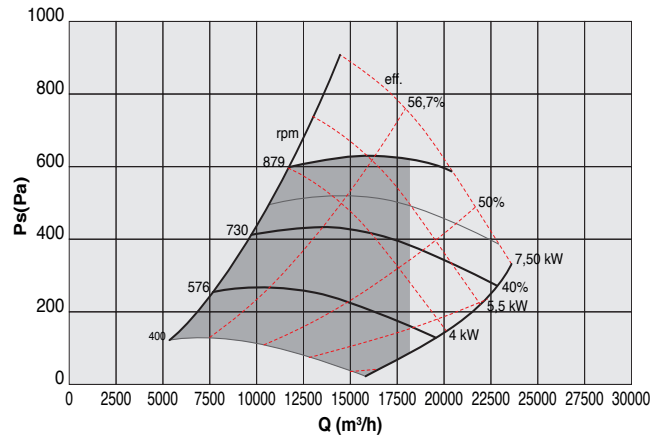
The grey working area represents the models shown on the catalogue. For different working areas, please contact our sales engineering service.

BOX-T ATX 500

| Cod. | Modello / Model | U | P | kW | A | Q m ³ /h | Ps Pa | IP/CL |
|-------------|---------------------------------|---|---|-----|-------|---------------------|-------|-------|
| A RICHIESTA | BOX-T ATX 500 - 4,0KW - 576 RPM | T | 4 | 4 | 8.30 | 18.000 | 170 | 55/F |
| A RICHIESTA | BOX-T ATX 500 - 5,5KW - 652 RPM | T | 4 | 5,5 | 11 | 18.000 | 275 | 55/F |
| A RICHIESTA | BOX-T ATX 500 - 5,5KW - 730 RPM | T | 4 | 5,5 | 11 | 18.000 | 385 | 55/F |
| A RICHIESTA | BOX-T ATX 500 - 7,5KW - 815 RPM | T | 4 | 7,5 | 14,6 | 18.000 | 520 | 55/F |
| A RICHIESTA | BOX-T ATX 500 - 7,5KW - 879 RPM | T | 4 | 7,5 | 14,60 | 18.000 | 620 | 55/F |

Livelli sonori - Sound levels / dB(A)

| Mod. | Hz | 63 | 125 | 250 | 500 | 1000 | 2000 | 4000 | 8000 | TOT |
|----------------------------------|--------------|----|-----|-----|-----|------|------|------|------|-----|
| BOX-T ATX 500 4,0KW - 576 RPM | Lw dB(A) | 61 | 70 | 71 | 69 | 65 | 67 | 64 | 60 | 77 |
| | LpdB(A) 3 mt | 40 | 50 | 51 | 49 | 44 | 46 | 43 | 39 | 56 |
| BOX-T ATX 500 5,5KW - 652 RPM | Lw dB(A) | 63 | 73 | 77 | 75 | 71 | 68 | 68 | 64 | 81 |
| | LpdB(A) 3 mt | 42 | 52 | 56 | 55 | 50 | 48 | 47 | 43 | 61 |
| BOX-T ATX 500 5,5KW - 730 RPM | Lw dB(A) | 62 | 72 | 72 | 70 | 66 | 68 | 66 | 63 | 78 |
| | LpdB(A) 3 mt | 41 | 51 | 52 | 50 | 45 | 48 | 46 | 43 | 57 |
| BOX-T ATX 500 7,5KW - 815 RPM | Lw dB(A) | 65 | 75 | 81 | 79 | 75 | 71 | 71 | 68 | 85 |
| | LpdB(A) 3 mt | 45 | 55 | 60 | 59 | 54 | 50 | 51 | 47 | 64 |
| BOX-T ATX 500 7,5KW - 879 RPM | Lw dB(A) | 64 | 73 | 74 | 72 | 68 | 70 | 69 | 67 | 80 |
| | LpdB(A) 3 mt | 44 | 53 | 53 | 51 | 48 | 50 | 48 | 46 | 59 |

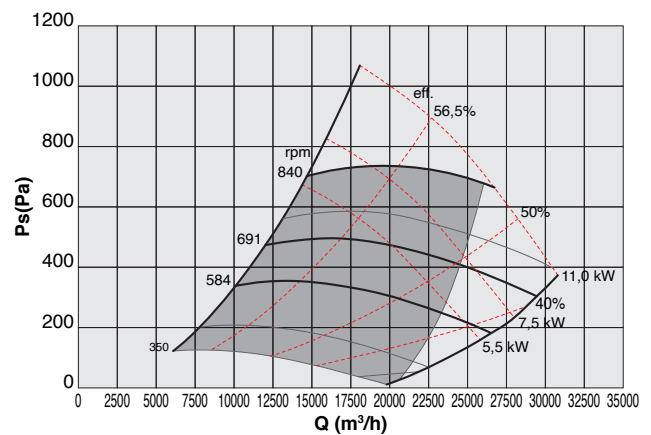


BOX-T ATX 560

| Cod. | Modello / Model | U | P | kW | A | Q m ³ /h | Ps Pa | IP/CL |
|-------------|---------------------------------|---|---|-----|-------|---------------------|-------|-------|
| A RICHIESTA | BOX-T ATX 560 - 5,5KW - 584 RPM | T | 4 | 5,5 | 11 | 22.000 | 270 | 55/F |
| A RICHIESTA | BOX-T ATX 560 - 7,5KW - 656 RPM | T | 4 | 7,5 | 14,6 | 22.000 | 390 | 55/F |
| A RICHIESTA | BOX-T ATX 560 - 7,5KW - 691 RPM | T | 4 | 7,5 | 14,60 | 22.000 | 450 | 55/F |
| A RICHIESTA | BOX-T ATX 560 - 11KW - 776 RPM | T | 4 | 7,5 | 20,9 | 22.000 | 600 | 55/F |
| A RICHIESTA | BOX-T ATX 560 - 11KW - 840 RPM | T | 4 | 11 | 20,90 | 24.000 | 700 | 55/F |

Livelli sonori - Sound levels / dB(A)

| Mod. | Hz | 63 | 125 | 250 | 500 | 1000 | 2000 | 4000 | 8000 | TOT |
|----------------------------------|--------------|----|-----|-----|-----|------|------|------|------|-----|
| BOX-T ATX 560 5,5KW - 584 RPM | Lw dB(A) | 64 | 72 | 72 | 71 | 67 | 67 | 63 | 60 | 78 |
| | LpdB(A) 3 mt | 43 | 52 | 51 | 51 | 46 | 46 | 42 | 39 | 57 |
| BOX-T ATX 560 7,5KW - 656 RPM | Lw dB(A) | 65 | 75 | 78 | 77 | 73 | 69 | 67 | 63 | 83 |
| | LpdB(A) 3 mt | 45 | 55 | 58 | 56 | 52 | 49 | 46 | 42 | 62 |
| BOX-T ATX 560 7,5KW - 691 RPM | Lw dB(A) | 65 | 74 | 73 | 72 | 68 | 68 | 64 | 62 | 79 |
| | LpdB(A) 3 mt | 44 | 53 | 53 | 52 | 47 | 47 | 43 | 42 | 59 |
| BOX-T ATX 560 11KW - 776 RPM | Lw dB(A) | 68 | 78 | 83 | 81 | 77 | 72 | 70 | 65 | 87 |
| | LpdB(A) 3 mt | 47 | 57 | 62 | 60 | 56 | 51 | 49 | 44 | 66 |
| BOX-T ATX 560 11KW - 840 RPM | Lw dB(A) | 68 | 77 | 76 | 75 | 71 | 70 | 66 | 66 | 82 |
| | LpdB(A) 3 mt | 47 | 56 | 56 | 54 | 50 | 50 | 46 | 45 | 61 |



Le prestazioni aeruliche sono rilevate in conformità alla norma EN ISO 5801/AMCA 210 con densità dell'aria standard avente peso specifico 1.2 Kg/m³. Alimentazione 230V/1Ph/50Hz o 400V/3Ph/50Hz. In conformità al regolamento UE 1253/2014, le Unità di Ventilazione a singolo flusso devono essere abbinate al momento della messa in servizio, a un azionamento a velocità multiple o variatore di velocità (VSD).

Lp a 3 metri.

Lw: Livello di potenza sonora ottenuto secondo norma AMCA 301 in camera riverberante.

Installazione D (Ducted Inlet, Ducted Outlet). Tolleranza ± 3 dB(A).

L'area di lavoro evidenziata in grigio è indicativa dei modelli presentati a catalogo. Per altre aree di lavoro, contattare l'ufficio tecnico-commerciale.

Air performances measured according to EN ISO 5801 / AMCA 210 standard with air density with 1.2 kg/m³ specific weight. Power supply 230V/1Ph/50Hz or 400V/3Ph/50Hz. In compliance with EU Regulation 1253/2014, the single flow Ventilation Units must be connected to a VSD (Variable Speed Drive) when put into service.

Lp at 3 meters.

Lw: sound power level obtained according to AMCA 301 in reverberating room. Installation D (Ducted Inlet, Ducted Outlet). Tolerance ± 3 dB(A).

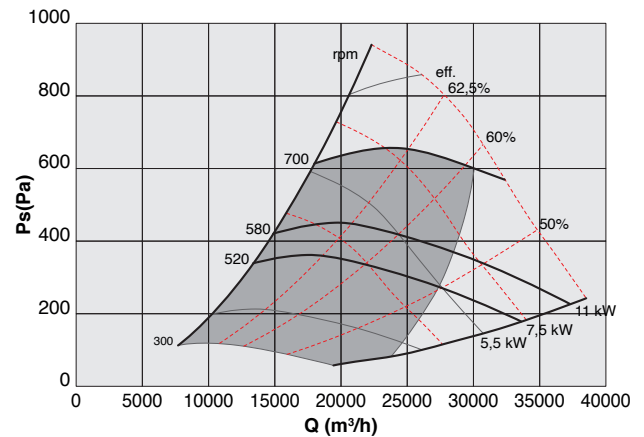
The grey working area represents the models shown on the catalogue. For different working areas, please contact our sales engineering service.

BOX-T ATX 630

| Cod. | Modello / Model | U | P | kW | A | Q m ³ /h | Ps Pa | IP/CL |
|-------------|---------------------------------|---|---|-----|-------|---------------------|-------|-------|
| A RICHIESTA | BOX-T ATX 630 - 5,5KW - 520 RPM | T | 4 | 5.5 | 11 | 26.000 | 290 | 55/F |
| A RICHIESTA | BOX-T ATX 630 - 7,5KW - 580 RPM | T | 4 | 7.5 | 14.60 | 28.000 | 380 | 55/F |
| A RICHIESTA | BOX-T ATX 630 - 7,5KW - 549 RPM | T | 4 | 7,5 | 14,6 | 28000 | 320 | 55/F |
| A RICHIESTA | BOX-T ATX 630 - 11KW - 700 RPM | T | 4 | 11 | 20.90 | 30.000 | 600 | 55/F |
| A RICHIESTA | BOX-T ATX 630 - 11KW - 656 RPM | T | 4 | 11 | 20,9 | 28.000 | 525 | 55/F |

Livelli sonori - Sound levels / dB(A)

| Mod. | Hz | 63 | 125 | 250 | 500 | 1000 | 2000 | 4000 | 8000 | TOT |
|----------------------------------|---------------|----|-----|-----|-----|------|------|------|------|-----|
| BOX-T ATX 630 5,5KW - 520 RPM | Lw dB(A) | 64 | 73 | 73 | 70 | 66 | 64 | 61 | 61 | 78 |
| | Lp dB(A) 3 mt | 43 | 52 | 52 | 50 | 45 | 43 | 40 | 40 | 57 |
| BOX-T ATX 630 7,5KW - 580 RPM | Lw dB(A) | 65 | 74 | 74 | 72 | 67 | 65 | 62 | 63 | 79 |
| | Lp dB(A) 3 mt | 45 | 54 | 54 | 51 | 47 | 45 | 42 | 42 | 59 |
| BOX-T ATX 630 7,5KW - 549 RPM | Lw dB(A) | 67 | 76 | 81 | 79 | 74 | 69 | 66 | 62 | 84 |
| | Lp dB(A) 3 mt | 46 | 56 | 60 | 58 | 53 | 48 | 45 | 42 | 64 |
| BOX-T ATX 630 11KW - 700 RPM | Lw dB(A) | 68 | 76 | 76 | 73 | 70 | 67 | 65 | 66 | 81 |
| | Lp dB(A) 3 mt | 47 | 56 | 55 | 53 | 49 | 47 | 44 | 45 | 61 |
| BOX-T ATX 630 11KW - 656 RPM | Lw dB(A) | 69 | 79 | 84 | 82 | 77 | 72 | 68 | 64 | 88 |
| | Lp dB(A) 3 mt | 49 | 59 | 64 | 61 | 56 | 51 | 47 | 44 | 67 |



LIMITI D'IMPIEGO / OPERATIONAL LIMITS

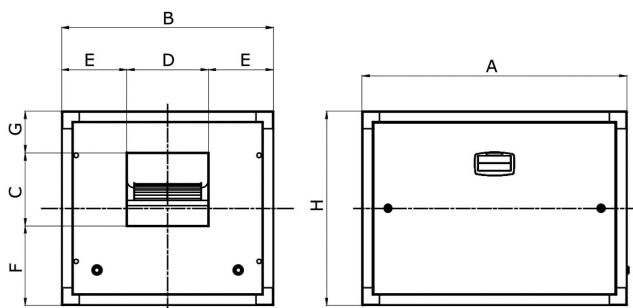
| Modello / Model | Potenza motore / Motor power | | Giri del ventilatore / Fan RPM | | Portata d'aria / Airflow | |
|-----------------|------------------------------|----------|--------------------------------|-----------|--------------------------|-------------------------|
| | Min (kW) | Max (kW) | Min (rpm) | Max (rpm) | Min (m ³ /h) | Max (m ³ /h) |
| 7/7 | 0,25 | 1,1 | 1000 | 1900 | 1000 | 3600 |
| 9/7 | 0,25 | 1,5 | 800 | 1800 | 1000 | 4400 |
| 9/9 | 0,25 | 1,5 | 800 | 1700 | 1200 | 5400 |
| 10/8 | 0,25 | 2,2 | 700 | 1700 | 1200 | 6200 |
| 10/10 | 0,25 | 2,2 | 700 | 1700 | 1500 | 6800 |
| 12/9 | 0,37 | 3 | 650 | 1500 | 1750 | 8500 |
| 12/12 | 0,37 | 3 | 650 | 1500 | 2000 | 9500 |
| 15/15 | 1,1 | 4 | 600 | 1200 | 3150 | 14500 |
| 18/18 | 1,1 | 7,5 | 500 | 1100 | 4000 | 20700 |
| 500 | 2,2 | 7,5 | 500 | 1000 | 7500 | 27500 |
| 560 | 3 | 15 | 450 | 850 | 8000 | 39000 |
| 630 | 3 | 15 | 450 | 750 | 12000 | 47000 |

I dati riportati nella tabella dei limiti d'impiego sono puramente indicativi delle prestazioni massime a fine curva.

Per una accurata selezione, far riferimento alle curve prestazionali o contattare il nostro ufficio tecnico-commerciale.

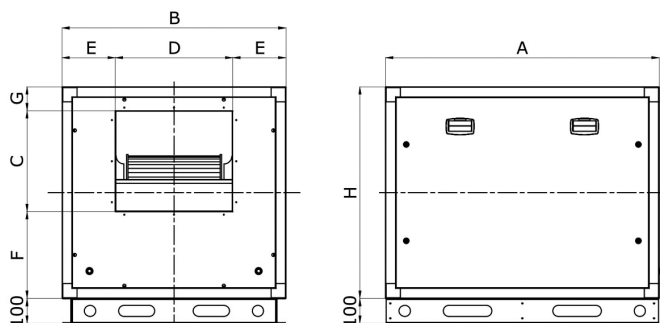
The operational limits reported in the tab are merely indicative of the maximum performances at the end of the curve.

For an accurate selection, refer to the curves or contact our technical department.



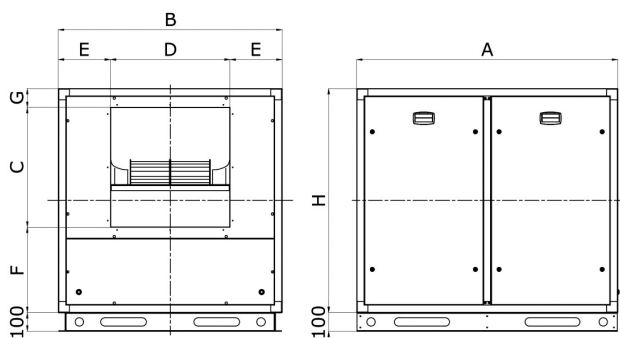
| TIPO / TYPE | A | B | C | D | E | F | G | H | kg |
|-------------|-----|-----|-----|-----|-----|-----|-----|-----|-----|
| BOX-T 7/7 | 750 | 600 | 206 | 230 | 185 | 251 | 93 | 550 | 45 |
| BOX-T 9/7 | 800 | 650 | 260 | 230 | 210 | 255 | 85 | 600 | 58 |
| BOX-T 9/9 | 800 | 650 | 260 | 300 | 175 | 255 | 85 | 600 | 60 |
| BOX-T 10/8 | 900 | 650 | 285 | 265 | 195 | 285 | 80 | 650 | 78 |
| BOX-T 10/10 | 900 | 650 | 285 | 330 | 160 | 285 | 80 | 650 | 80 |
| BOX-T 12/9 | 950 | 750 | 340 | 310 | 220 | 310 | 100 | 750 | 98 |
| BOX-T 12/12 | 950 | 750 | 340 | 396 | 177 | 310 | 100 | 750 | 100 |

Dimensioni in mm / Dimensions in mm



| TIPO / TYPE | A | B | C | D | E | F | G | H | kg |
|-------------|------|------|-----|-----|-----|-----|-----|------|-----|
| BOX-T 15/15 | 1100 | 900 | 403 | 470 | 215 | 350 | 97 | 850 | 130 |
| BOX-T 18/18 | 1270 | 1100 | 477 | 556 | 272 | 417 | 116 | 1000 | 200 |

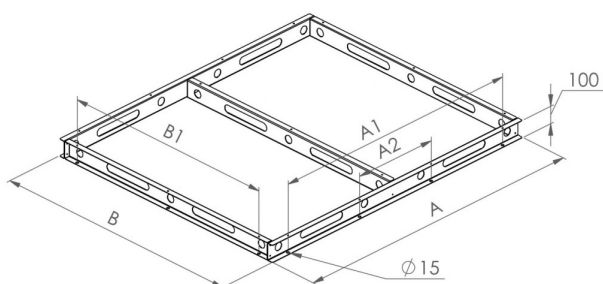
Dimensioni in mm / Dimensions in mm



| TIPO / TYPE | A | B | C | D | E | F | G | H | kg |
|-------------|------|------|-----|-----|-----|-----|-----|------|-----|
| BOX-T 500 | 1400 | 1200 | 638 | 638 | 285 | 459 | 103 | 1200 | 280 |
| BOX-T 560 | 1650 | 1350 | 714 | 714 | 318 | 496 | 140 | 1350 | 380 |
| BOX-T 630 | 1760 | 1500 | 800 | 800 | 350 | 527 | 173 | 1500 | 410 |

Dimensioni in mm / Dimensions in mm

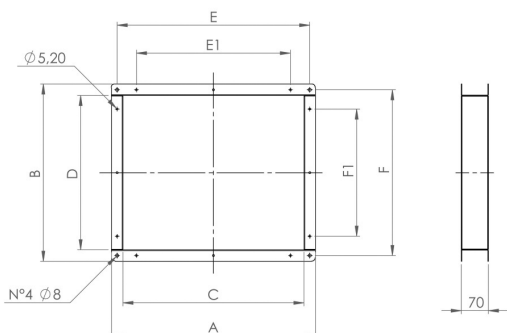
Basamento di sollevamento di serie dalla taglia 15/15 alla 630 - Lifting base assembled from sizes 15/15 to 630



| TIPO / TYPE | A | B | A1 | A2 | B1 |
|-------------|------|------|------|-----|------|
| BOX-T 15/15 | 1095 | 895 | 845 | - | 675 |
| BOX-T 18/18 | 1265 | 1095 | 1015 | - | 875 |
| BOX-T 500 | 1395 | 1195 | 1145 | 382 | 975 |
| BOX-T 560 | 1645 | 1345 | 1395 | 465 | 1125 |
| BOX-T 630 | 1755 | 1495 | 1505 | 502 | 1275 |

Dimensioni in mm / Dimensions in mm

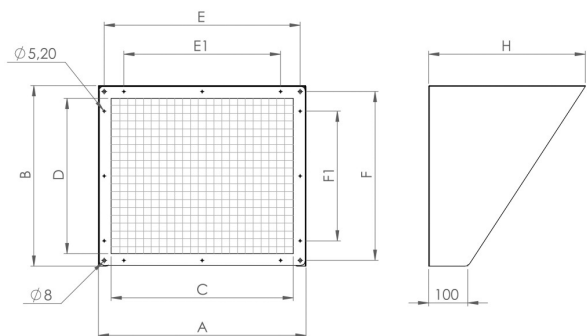
TPSR / Tronchetto premente senza rete - TPSR / Outlet connector without net



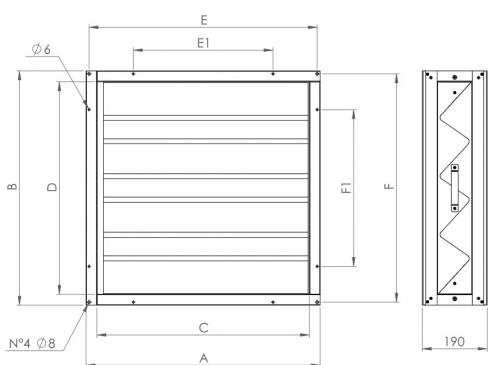
| TPSR CODICE | TPCR CODICE | TIPO TYPE | A | B | C | D | E | E1 | F | F1 | H |
|-------------|-------------|-----------|-----|-----|-----|-----|-----|-----|-----|-----|-----|
| 5TR0281 | 5TR0291 | 7/ | 290 | 280 | 230 | 220 | 260 | 160 | 250 | 150 | 250 |
| 5TR0282 | 5TR0292 | 9/ | 360 | 320 | 300 | 260 | 330 | 230 | 290 | 190 | 250 |
| 5TR0283 | 5TR0293 | 10/ | 390 | 350 | 330 | 290 | 360 | 260 | 320 | 220 | 300 |
| 5TR0284 | 5TR0294 | 12/ | 460 | 400 | 400 | 340 | 430 | 330 | 370 | 270 | 300 |
| 5TR0285 | 5TR0295 | 15/ | 530 | 460 | 470 | 400 | 500 | 400 | 430 | 330 | 400 |
| 5TR0286 | 5TR0296 | 18/ | 620 | 540 | 560 | 480 | 590 | 490 | 510 | 410 | 400 |
| 5TR0287 | 5TR0297 | 500 | 700 | 700 | 640 | 640 | 670 | 570 | 670 | 570 | 500 |
| 5TR0288 | 5TR0298 | 560 | 780 | 780 | 720 | 720 | 750 | 650 | 750 | 650 | 500 |
| 5TR0289 | 5TR0299 | 630 | 870 | 870 | 810 | 810 | 840 | 740 | 840 | 740 | 500 |

Dimensioni in mm / Dimensions in mm

TPCR / Tronchetto premente con rete - TPCR / Outlet connector with net

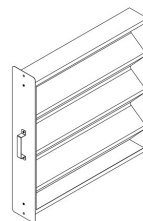


PFL / Portafiltro + Filtro G4 Sp.98mm - PFL / Filter holder + Filter



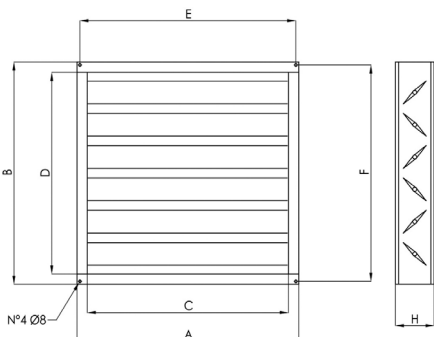
| TPSR CODICE | TIPO TYPE | A | B | C | D | E | E1 | F | F1 |
|-------------|-----------|------|------|------|------|------|------|------|------|
| 1PF2850 | 7/ | 535 | 485 | 475 | 425 | 505 | 260 | 455 | 260 |
| 1PF2851 | 9/ | 585 | 535 | 525 | 475 | 555 | 310 | 505 | 310 |
| 1PF2852 | 10/ | 585 | 585 | 525 | 525 | 555 | 360 | 555 | 360 |
| 1PF2853 | 12/ | 685 | 685 | 625 | 625 | 655 | 460 | 655 | 460 |
| 1PF2854 | 15/ | 815 | 765 | 755 | 705 | 785 | 540 | 735 | 540 |
| 1PF2855 | 18/ | 1015 | 915 | 955 | 855 | 985 | 690 | 885 | 690 |
| 1PF2856 | 500 | 1115 | 1115 | 1055 | 1055 | 1085 | 890 | 1085 | 890 |
| 1PF2857 | 560 | 1265 | 1265 | 1205 | 1205 | 1235 | 1040 | 1235 | 1040 |
| 1PF2858 | 630 | 1415 | 1415 | 1355 | 1355 | 1385 | 1190 | 1385 | 1190 |

Dimensioni in mm / Dimensions in mm



| TPSR CODICE | TIPO TYPE |
|-------------|-----------|
| 1FL2850 | 7/ |
| 1FL2851 | 9/ |
| 1FL2852 | 10/ |
| 1FL2853 | 12/ |
| 1FL2854 | 15/ |
| 1FL2855 | 18/ |
| 1FL2856 | 500 |
| 1FL2857 | 560 |
| 1FL2858 | 630 |

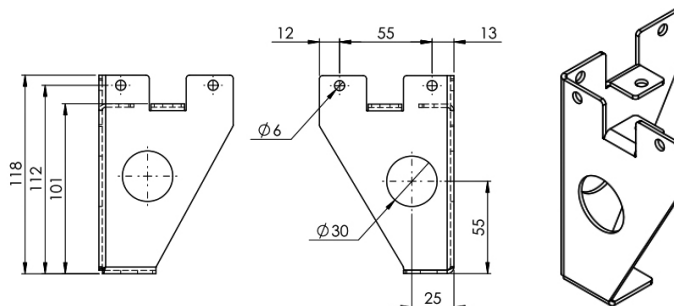
SRB / Serranda di regolazione passo 100 mm - SRB / 100 mm pitch adjustment damper



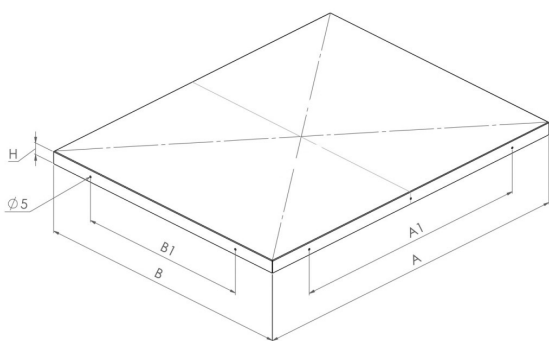
| TPSR CODICE | TIPO TYPE | A | B | C | D | E | F | H |
|-------------|-----------|------|------|------|------|------|------|-----|
| 1SE9150 | 7/ | 535 | 485 | 475 | 425 | 505 | 455 | 150 |
| 1SE9151 | 9/ | 585 | 535 | 525 | 475 | 555 | 505 | 150 |
| 1SE9152 | 10/ | 585 | 585 | 525 | 525 | 555 | 555 | 150 |
| 1SE9153 | 12/ | 685 | 685 | 625 | 625 | 655 | 655 | 150 |
| 1SE9154 | 15/ | 815 | 765 | 755 | 705 | 785 | 735 | 150 |
| 1SE9155 | 18/ | 1015 | 915 | 955 | 855 | 985 | 885 | 150 |
| 1SE9156 | 500 | 1115 | 1115 | 1055 | 1055 | 1085 | 1085 | 150 |
| 1SE9157 | 560 | 1265 | 1265 | 1205 | 1205 | 1235 | 1235 | 150 |
| 1SE9158 | 630 | 1415 | 1415 | 1355 | 1355 | 1385 | 1385 | 150 |

Dimensioni in mm / Dimensions in mm

Piede per Box-T FC 7/7 al 12/12 - CODICE KIT 1ST0027 - (N°4 PIEDI) - Feet for Box-T FC 7/7 to 12/12 - (4 feet)



Tettuccio parapiovvia - Rainproof cover



| TPSR CODICE | TIPO TYPE | A | B | C | D | H |
|-------------|-----------|------|------|------|------|----|
| 5TE0070 | 7/ | 755 | 605 | 500 | 350 | 35 |
| 5TE0071 | 9/ | 805 | 655 | 550 | 400 | 35 |
| 5TE0072 | 10/ | 905 | 655 | 650 | 400 | 35 |
| 5TE0073 | 12/ | 955 | 755 | 700 | 500 | 35 |
| 5TE0074 | 15/ | 1105 | 905 | 850 | 650 | 45 |
| 5TE0075 | 18/ | 1275 | 1105 | 1020 | 850 | 45 |
| 5TE0076 | 500 | 1405 | 1205 | 1150 | 950 | 45 |
| 5TE0077 | 560 | 1655 | 1355 | 1400 | 1100 | 45 |
| 5TE0078 | 630 | 1765 | 1505 | 1510 | 1250 | 45 |

Dimensioni in mm / Dimensions in mm

Interruttore di servizio - Service switch



- Codice 1IN1101 - INTERRUTTORE DI SERVIZIO MONOFASE 16A
- Codice 1IN1102 - INTERRUTTORE DI SERVIZIO TRIFASE 16A
- Codice 1IN1164 - INTERRUTTORE DI SERVIZIO TRIFASE 25A