



T/QCM T/QCM Serisi: Duvar Tipi Aksiyal Fan

Artikel	Model	Ø	U	RPM	U	P	Pm	In	IP/CI	Min Max	Q	Lw
		(mm)	T/M	(d/dk)	(V-Hz)	(n°)	(kW)	(A)		(T°)	(m3/h)	dB(A)
TQC0000	T/QCM 200	200	M	2650	230V-50Hz	2	0,07	-	44/F	-20/50	680	50
TQC0001	T/QCM 250	250	M	2700	230V-50Hz	2	0,10	-	44/F	-20/50	1500	52
TQC0002	T/QCM 300	300	M	2550	230V-50Hz	2	0,16	-	44/F	-20/50	2025	54
TQC0003	T/QCM 350	350	M	2250	230V-50Hz	2	0,24	-	44/F	-20/50	3110	58

Genel açıklama:

T/QCM serisi konut tipi, ticari ve endüstriyel binalarda duvara veya pencereye kolay montaj avantajlı duvar tipi aksiyal fanlardır.

Düşük ses seviyesi ve az güç tüketimi sayesinde debilerin çok yüksek olmadığı yerlerde tercih edilir.

Çapları 200mm'den başlayıp 350mm'ye kadar 4 farklı model vardır. Çalışma aralığı temiz hava şartlarında -20°C ile +50°C aralığında öngörülmüştür.

İstenildiği takdirde kare gövdeli olarak da temin edilebilir.

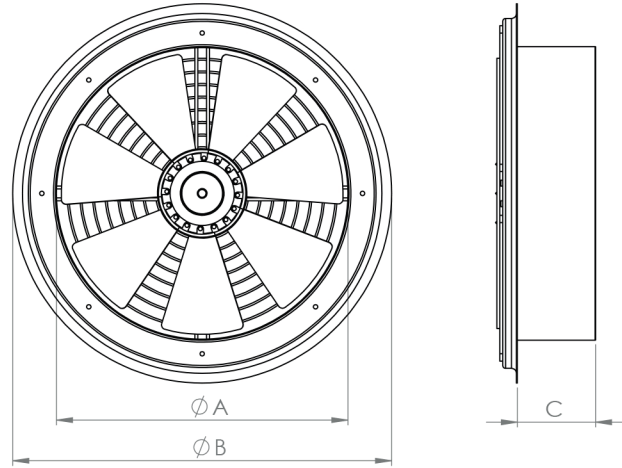
Yapı:

Gövdesi ve kanat malzemesi galvaniz sacdan mamul; kaplaması elektrostatik toz boyalıdır.

Motor:

Motor tipi dıştan rotorlu motordur. Motor yalıtım sınıfı F, koruma sınıfı IP44'dür.

ÖLÇÜLER



Article	Model	A (mm)	B (mm)	C (mm)
TQC0000	T/QCM 200 M2 0,07 kW	197	290	70
TQC0001	T/QCM 250 M2 0,10 kW	247	340	70
TQC0002	T/QCM 300 M2 0,16 kW	297	390	80
TQC0003	T/QCM 350 M2 0,24 kW	347	440	80