

**Genel açıklama:**

T/CCP serisi aksiyal fanlar tekerlekli mobil tasarımları ile bölgesel soğutma ve havalandırma sistemlerinde kullanılmaktadırlar.

Çapları 560mm'den başlayıp 800mm'ye kadar 4 farklı model vardır. Çalışma aralığı temiz hava şartlarında -20°C ile +50°C aralığında öngörülmüştür.

Açma/kapama ve acil durum butonları ile kontrolü üzerinde olup; üfleme yönünü de dümen ile ayarlanabilir.

Yapı:

Gövdesi ve koruma teli galvaniz sacdan mamul; kaplaması elektrostatik toz boyalıdır. Kanat malzemesi alüminyum malzemeden yapılmıştır.

Motor:

Motor tipi TEFC olup; motor verim sınıfı IE2-IE3'dür. Motor yalıtımı sınıfı F; koruma sınıfı IP55'dür.

Başka Opsiyonlar:

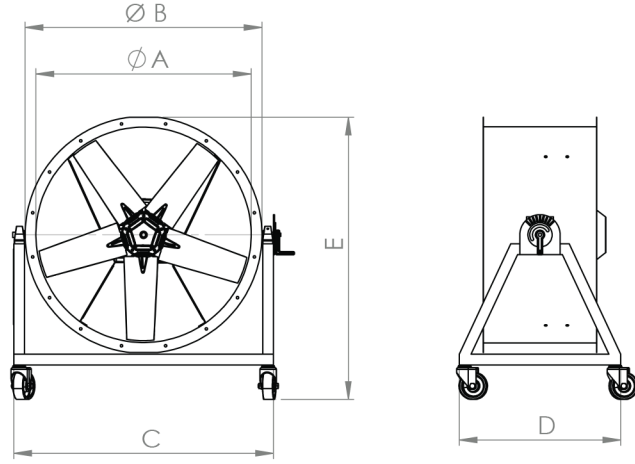
İstenilen debi ve basınca özel üretim; alüminyum ve plastik kanat seçeneği, çift devirli motor seçeneği



T/CCP T/CCP Serisi: Aksiyal Fan - Mobil

Artikel	Model	Ø	U	RPM	U	P	Pm	In	IP/CI	Min	Q	Lw
		(mm)	T/M	(d/dk)	(V-Hz)	(n°)	(kW)	(A)		Max	(m ³ /h)	
TCP0000	T/CCP 560	560	T	1466	380V-50Hz	4	0,75	2,10	55/F	-20/50	8150	75
TCP0001	T/CCP 630	630	T	1465	380V-50Hz	4	1,10	2,80	55/F	-20/50	13480	80
TCP0002	T/CCP 710	710	T	1472	380V-50Hz	4	1,50	3,70	55/F	-20/50	19210	83
TCP0003	T/CCP 800	800	T	1459	380V-50Hz	4	2,20	5,30	55/F	-20/50	25560	85

ÖLÇÜLER



Article	Model	A (mm)	B (mm)	C (mm)	D (mm)	E (mm)
TCP0000	T/CCP 560 T4 0,75 kW	560	640	760	500	860
TCP0001	T/CCP 630 T4 1,1 kW	630	710	830	600	930
TCP0002	T/CCP 710 T4 1,5 kW	710	790	910	600	1010
TCP0003	T/CCP 800 T4 2,2 kW	800	880	1000	600	1100